

(PL) Instrukcja montażu  
 (D) Aufbauanleitung  
 (GB) Assembly instruction  
 (SK) Návod na montáž

Łóżko  
 Bettgestell  
 Bed  
 Postel'

# 81232 RMT

(12-20)

## ⚠ UWAGA

Drogi kliencie, przed rozpoczęciem montażu upewnij się, czy posiadasz wszystkie niezbędne elementy pokazane w instrukcji.

W przypadku zamówienia mebla tapicerowanego tkaniną w takim samym kolorze jak zakupione wcześniej meble, może wystąpić różnica w odcieniach wybranej tkaniny.

## ⚠ ACHTUNG

Sehr geehrter Kunde. Bitte überprüfen Sie vor Beginn der Montage die Vollständigkeit unten aufgeführten Bauteile.

Bei einer Nachbestellung dieser Artikel können Farbabweichungen bei den gewählten Stoffen sein.

## ⚠ CAUTION

Dear Customer, before assembly, ensure that you have all the necessary elements specified in the instruction.

In case of ordering the same fabric in different time, the colour of fabric may be a little bit different.

## ⚠ POZOR

Vážený zákazník, pred montážou sa prosíme uistiť či v balení sú všetky potrebné diely znázornené v návode.

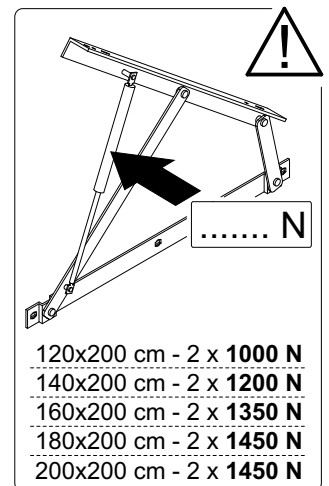
V prípade objednania textilie čalúnený nábytok v rovnakej farbe ako predtým zakúpeného nábytku, môže byť rozdiel v odtieňoch zvolenej látky.

Oznaczenia kontrolne  
 Bezeichnungen steuern  
 Control marks  
 Označenie ovládat'

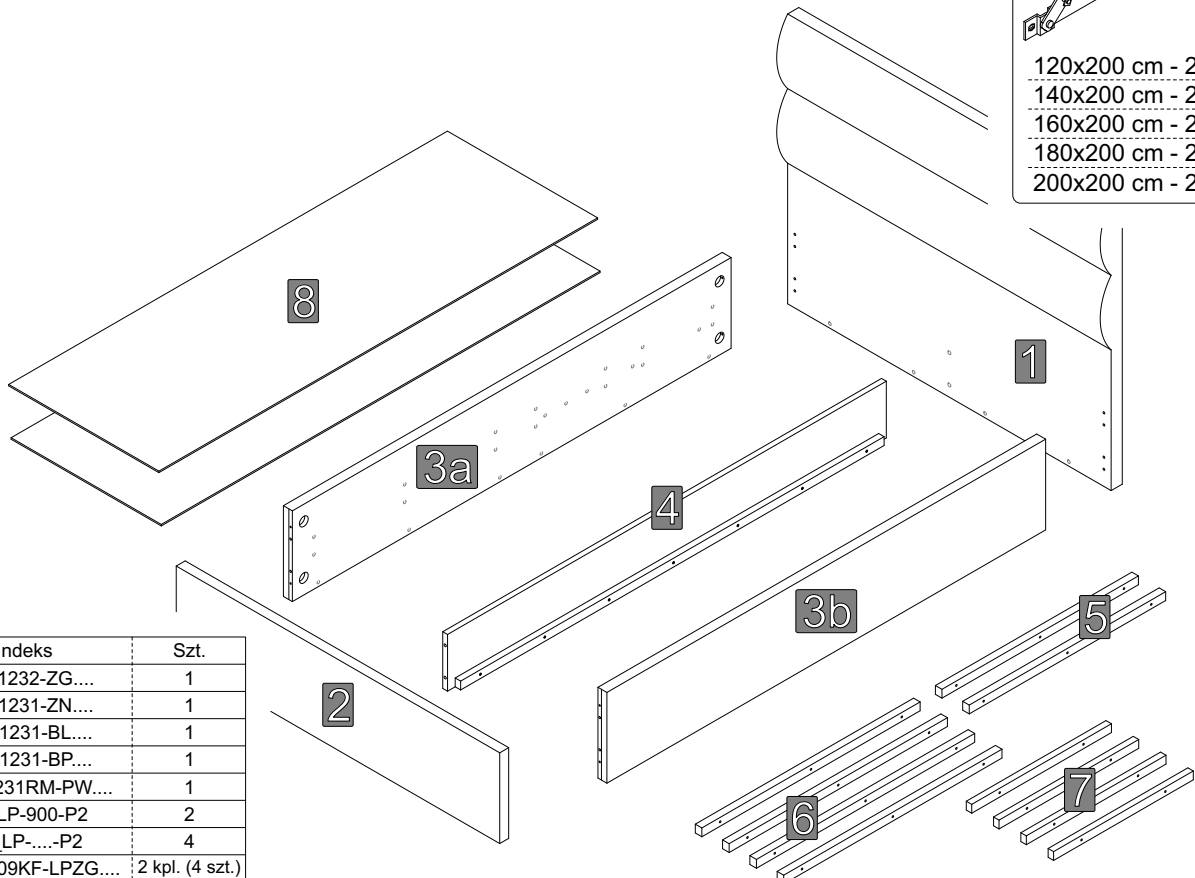


Elementy w paczkach  
 Befestigungsmaterial im Paket  
 Items in the packages  
 Položky v balení

V1	V2	V3
(L) - lewy / left	(R) - prawy / right	
1 x	1 x	2 x

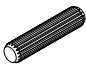
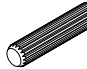

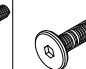

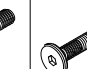
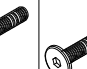
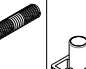


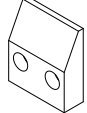
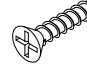


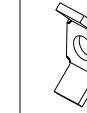


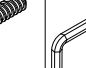


Nr	Indeks	Szt.
1	X-81232-ZG....	1
2	X-81231-ZN....	1
3a	X-81231-BL....	1
3b	X-81231-BP....	1
4	X_81231RM-PW....	1
5	X_LP-900-P2	2
6	X_LP-....-P2	4
7	X_80209KF-LPZG....	2 kpl. (4 szt.)
8	X_80209KF-PHB....	1 kpl. (2 szt.)



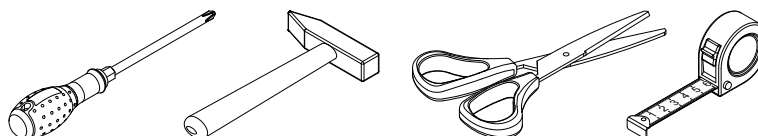
Elementy w worku serwisowym  
 Befestigungsmaterial im Servicebeutel  
 Items in bag service  
 Položky v sáčku služby

X\_81231RM-WSD

A	B	C	D	E	F	G	H
							
∅ 8 x 35	∅ 10 x 45	M6 x 70	M6 x 25	M6 x 40	M6 x 45	M6 x 55	
8 x	4 x	8 x	6 x	8 x	18 x	4 x	7 x

I	J	K	L	M	N	O	P	R	S
									
	4 x 20	6x18x1,5	M6			4 x 16	4	GLUE	10
6 x	12 x	4 x	12 x	8 x	8 x	18 x	1 x	1 x	1 x

Dodatkowe elementy niezbędne do sprawnego montażu  
 Zusätzliche Komponenten für eine reibungslose Installation  
 Additional components needed for a smooth assembly  
 Ďalšie komponenty potrebné pre správny inštaláciu



**UWAGA**

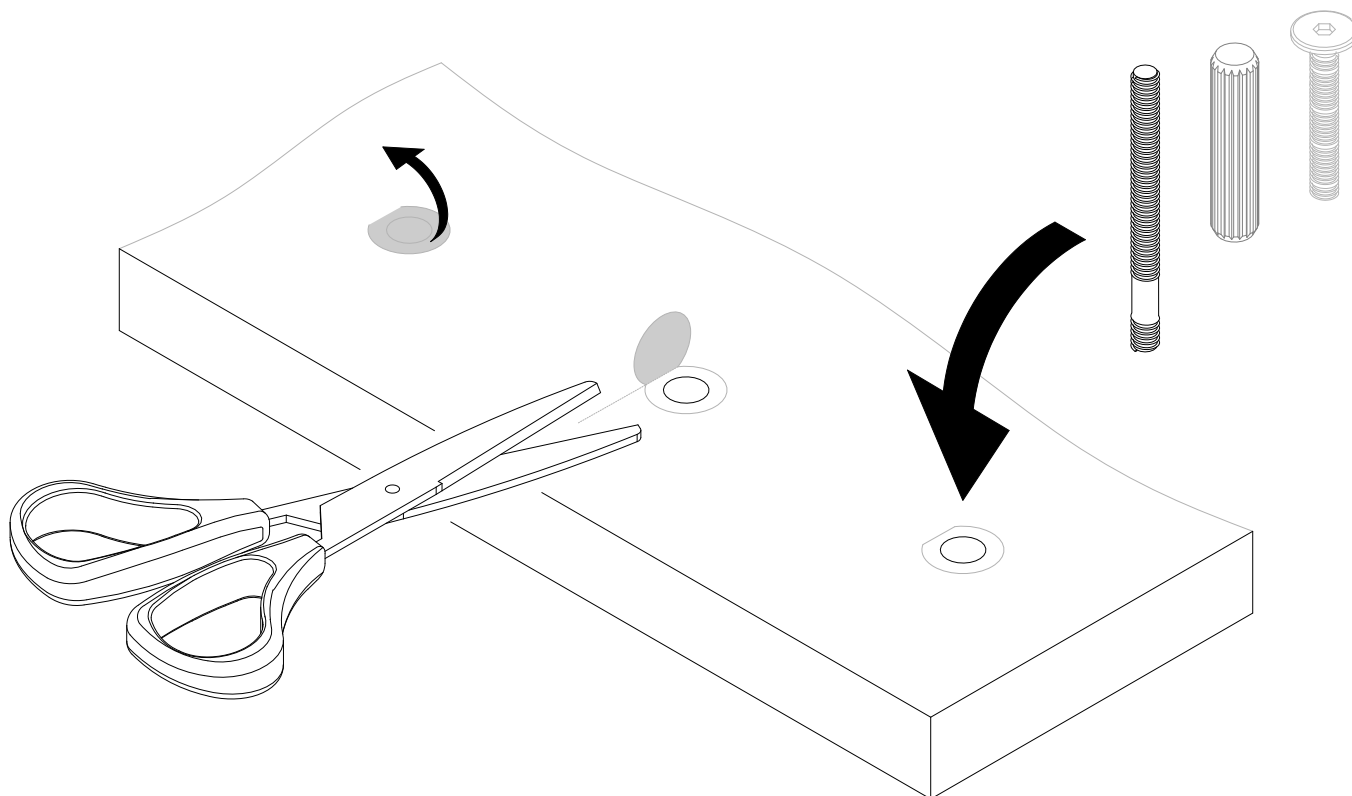
- odkryj wszystkie otwory / nawierty,  
 które zamierzasz wykorzystać w trakcie montażu.

**HINWEIS**

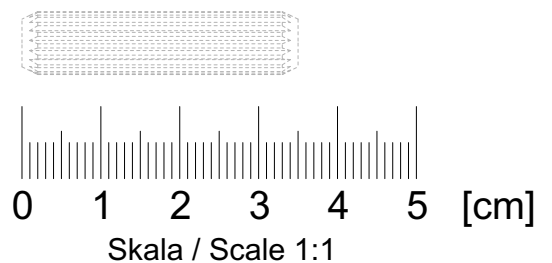
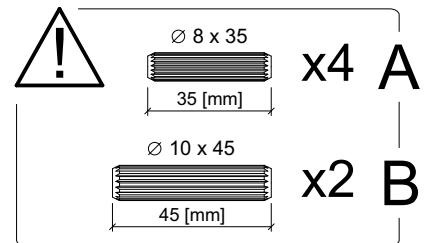
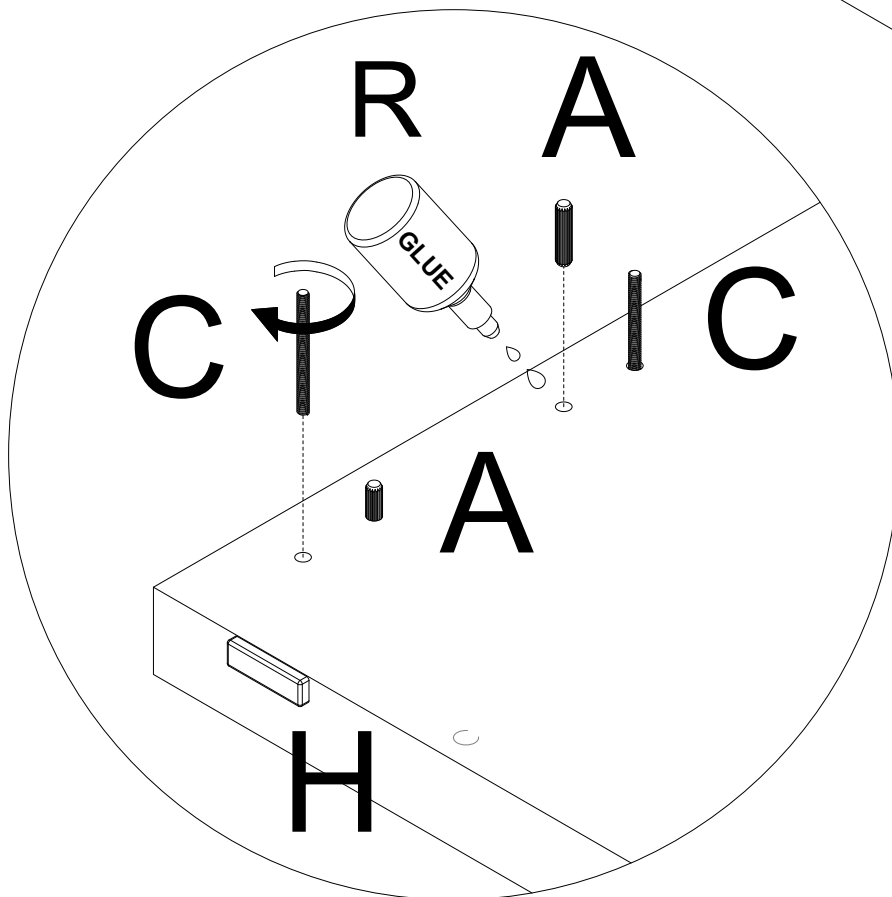
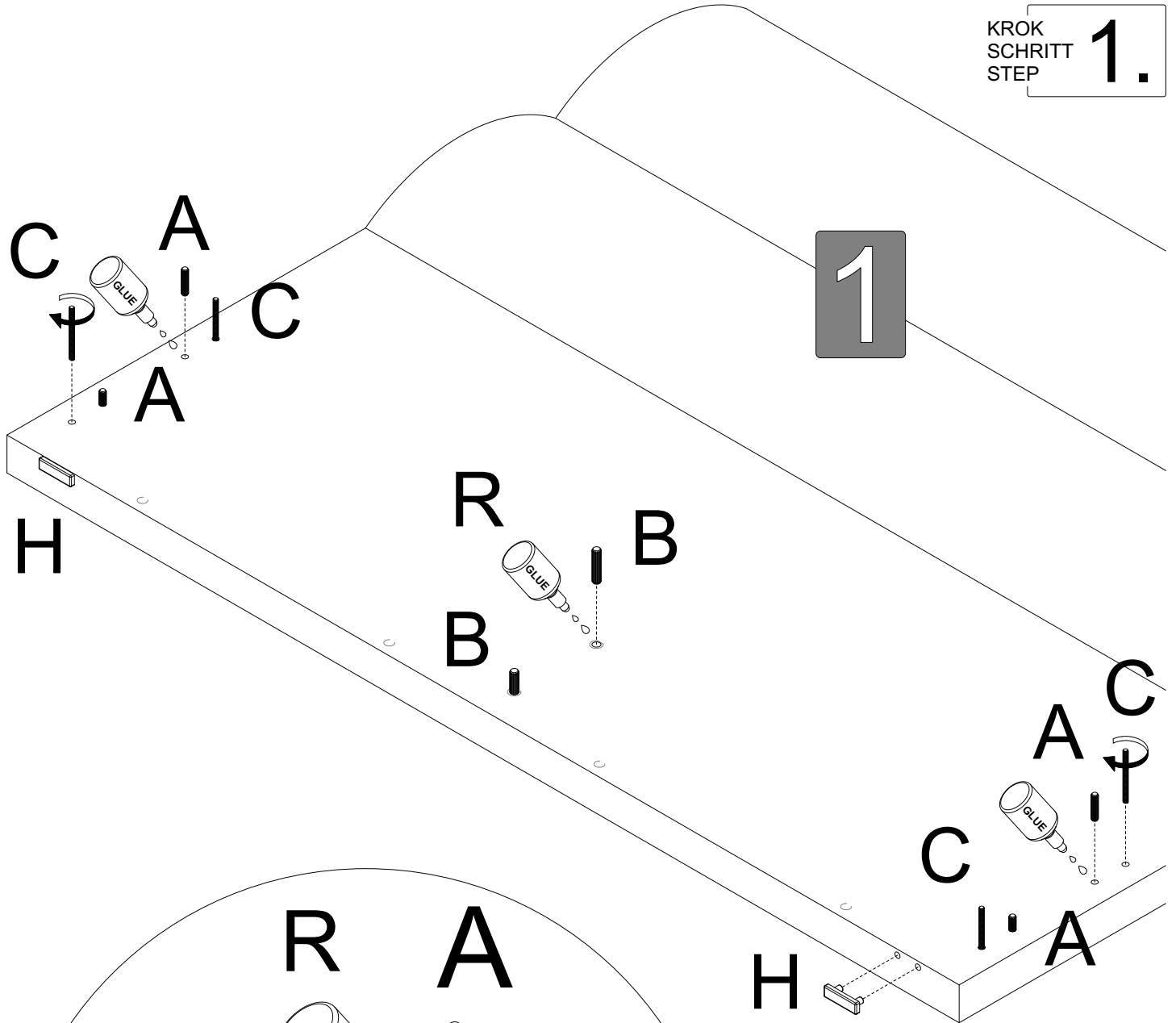
- Entdecken Sie alle Öffnungen / Bohrungen,  
 die Sie bei der Montage verwenden möchten.

**PLEASE NOTE**

- uncover all holes / gaps that you will use during the assembly.

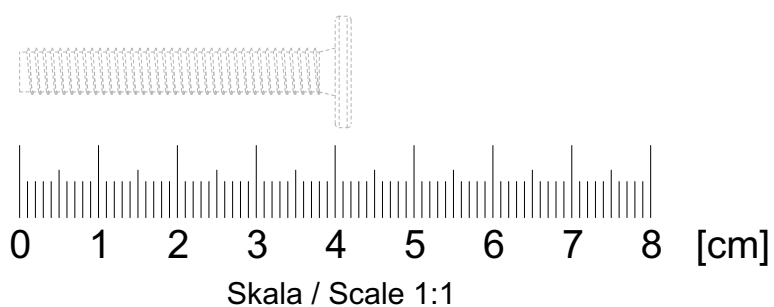
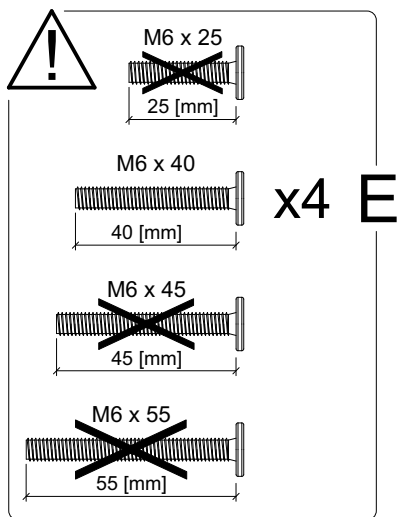
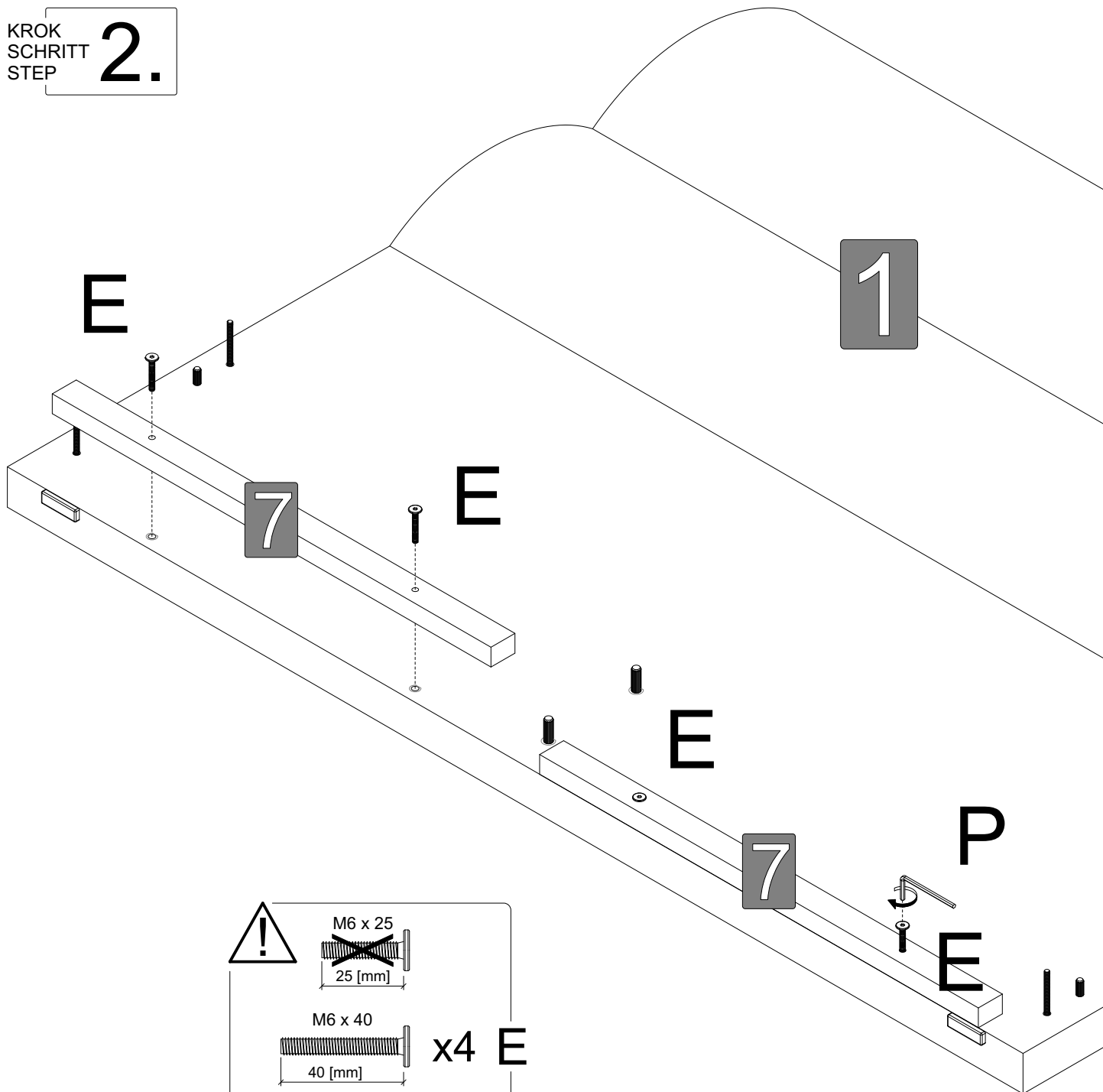


KROK  
SCHRITT  
STEP **1.**

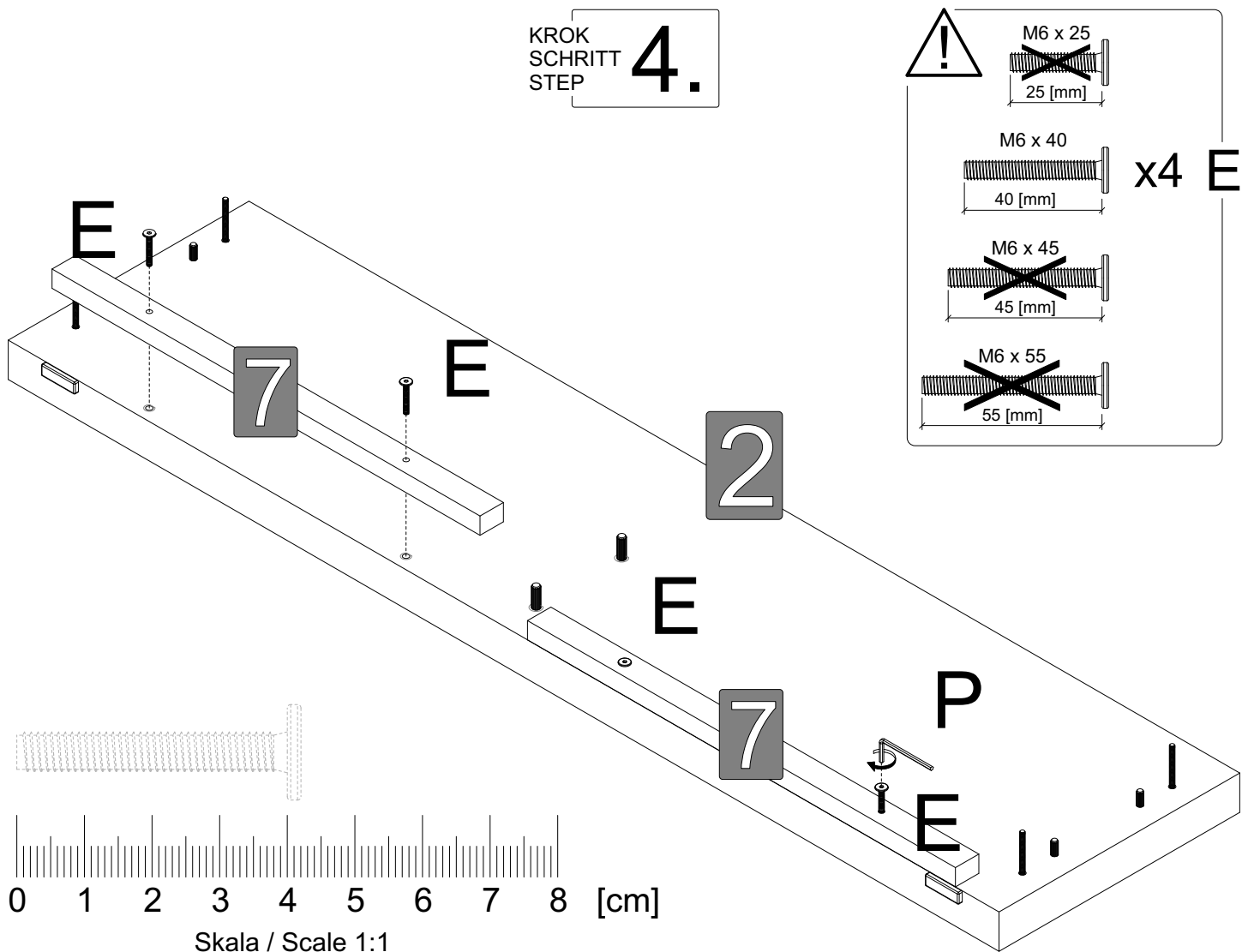
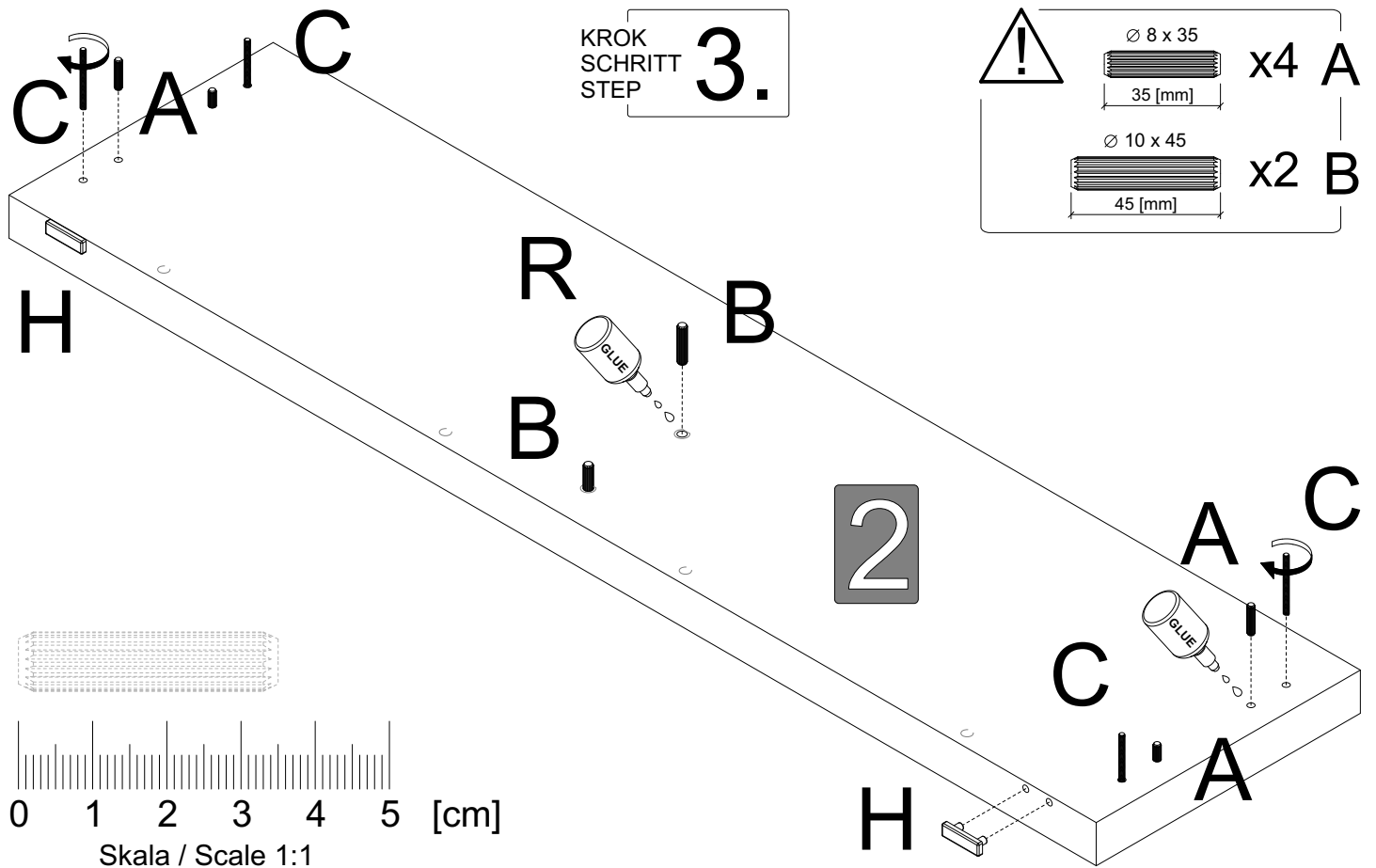


KROK  
SCHRITT  
STEP

2.

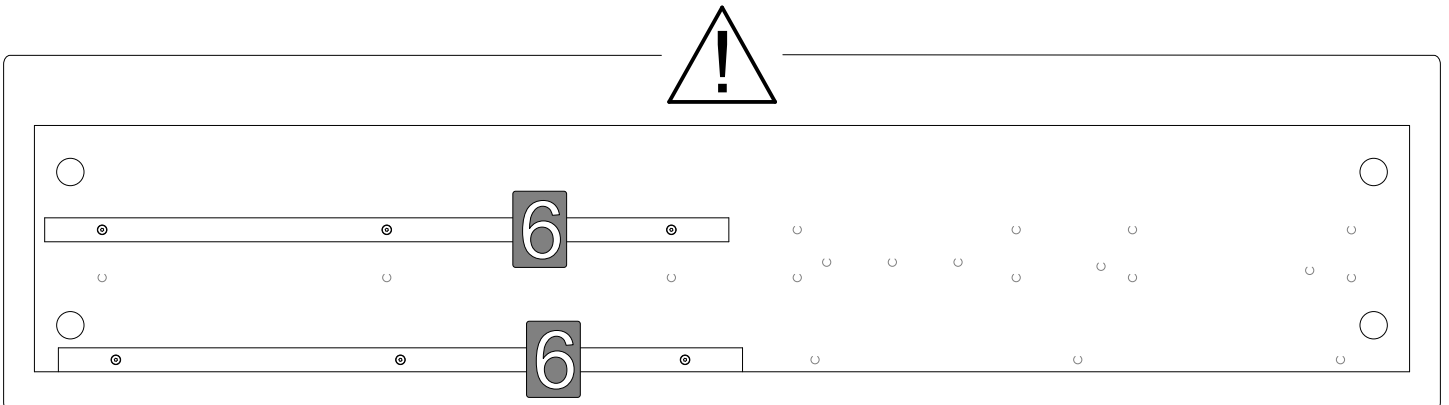
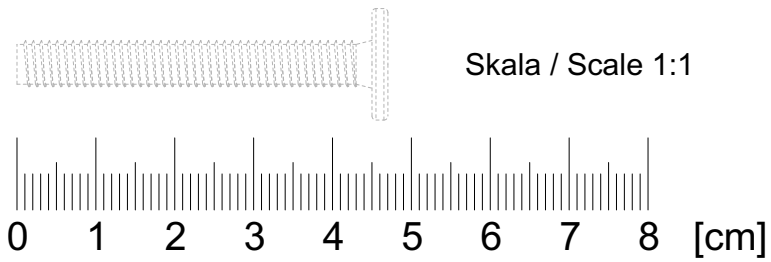
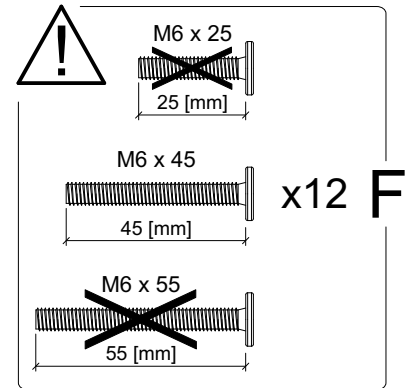
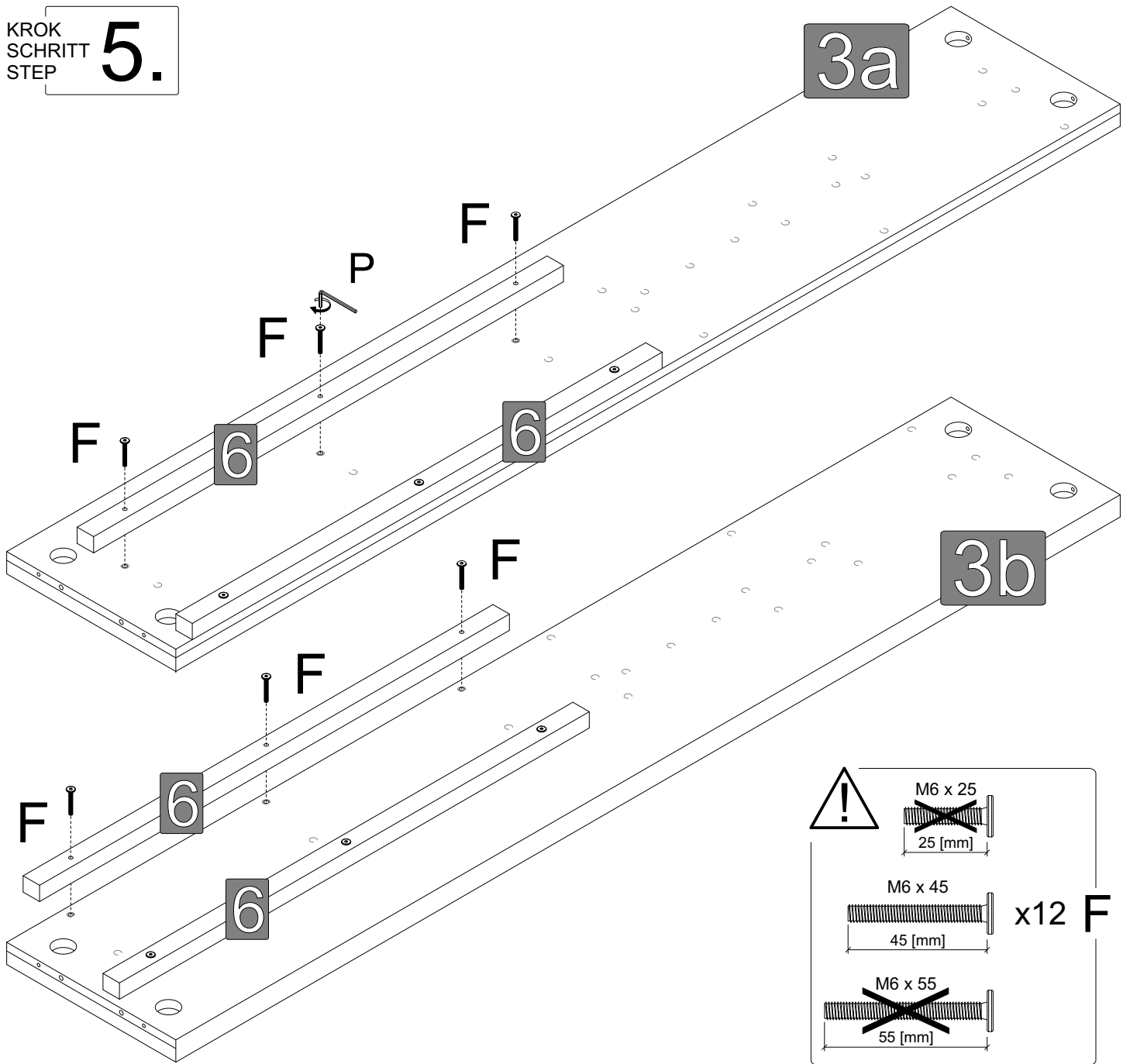


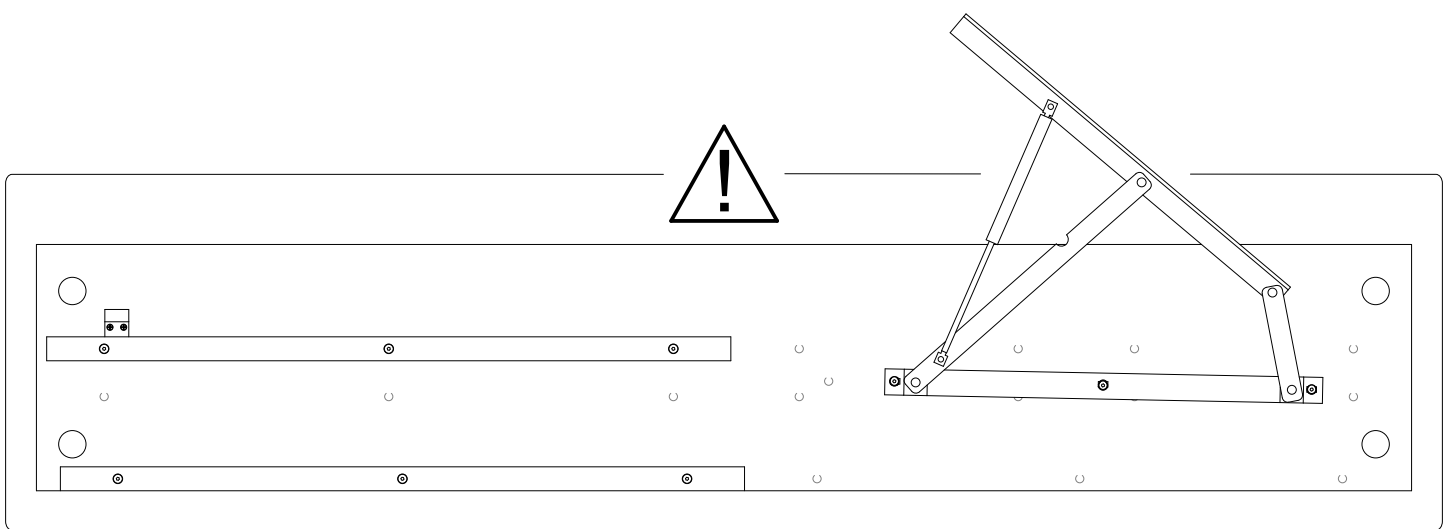
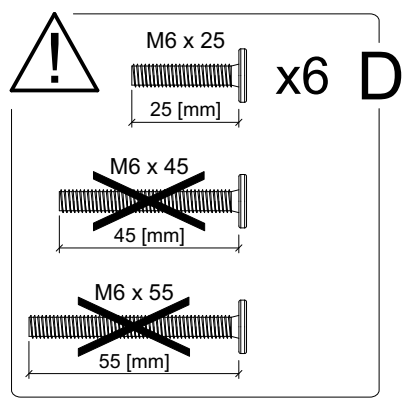
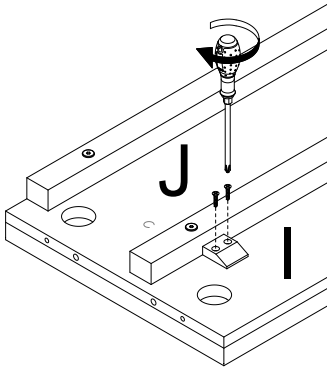
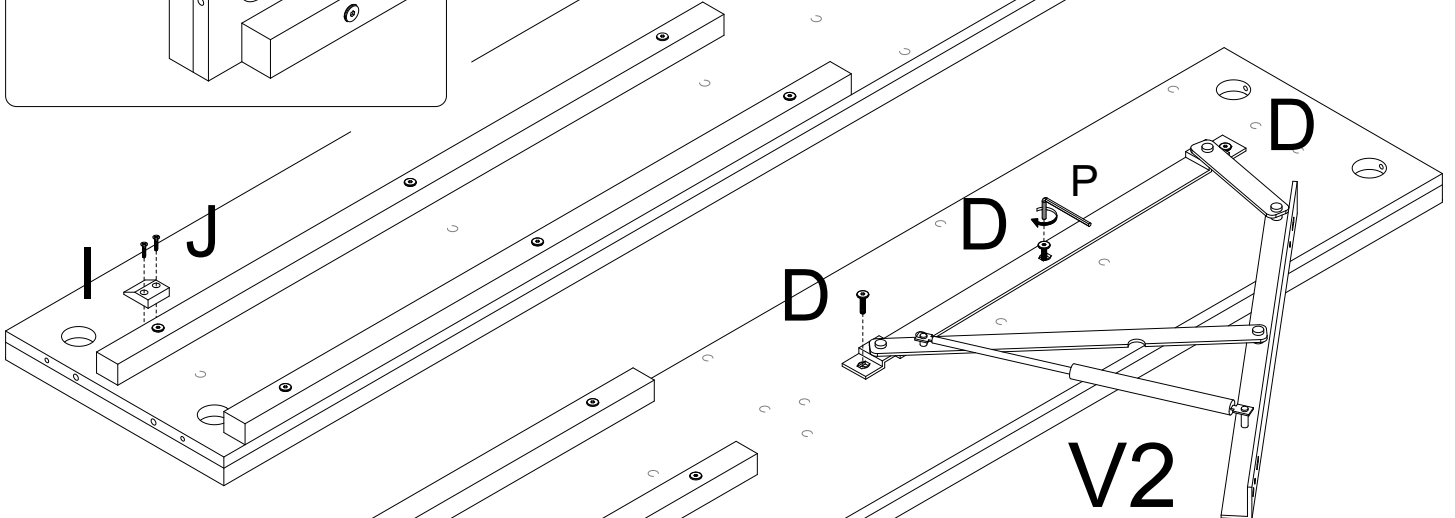
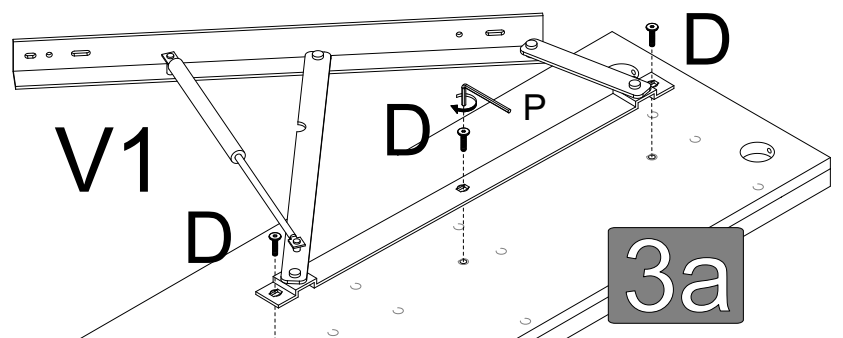
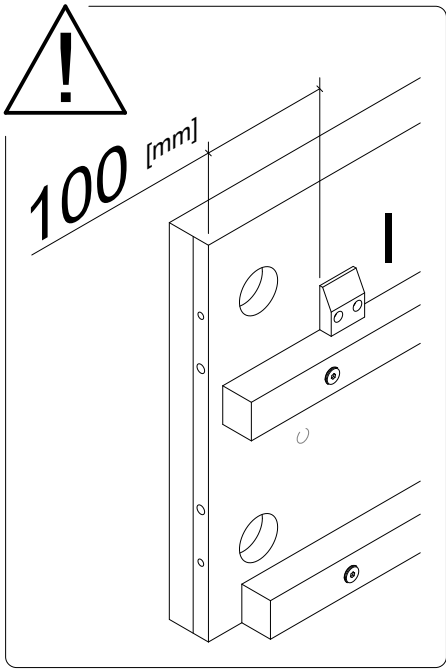




KROK  
SCHRITT  
STEP

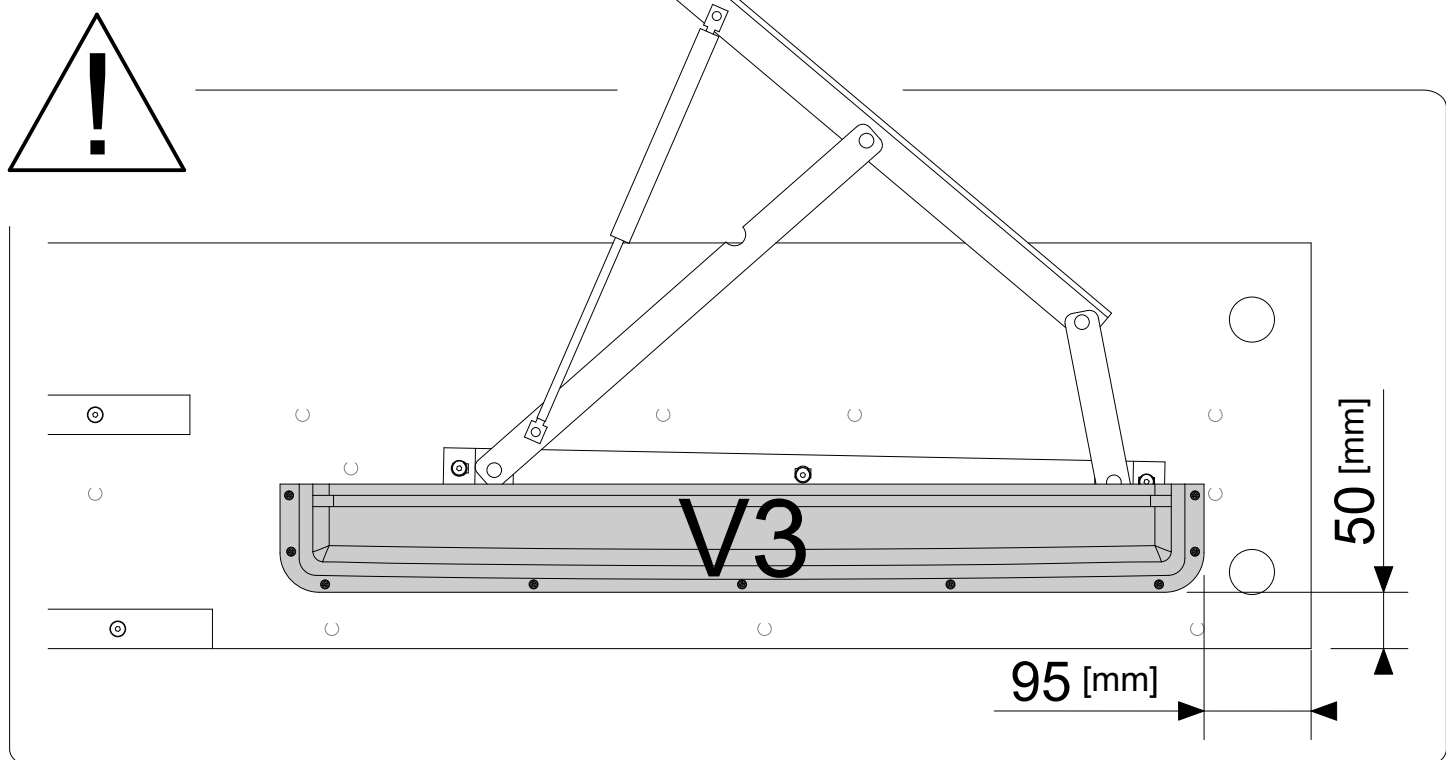
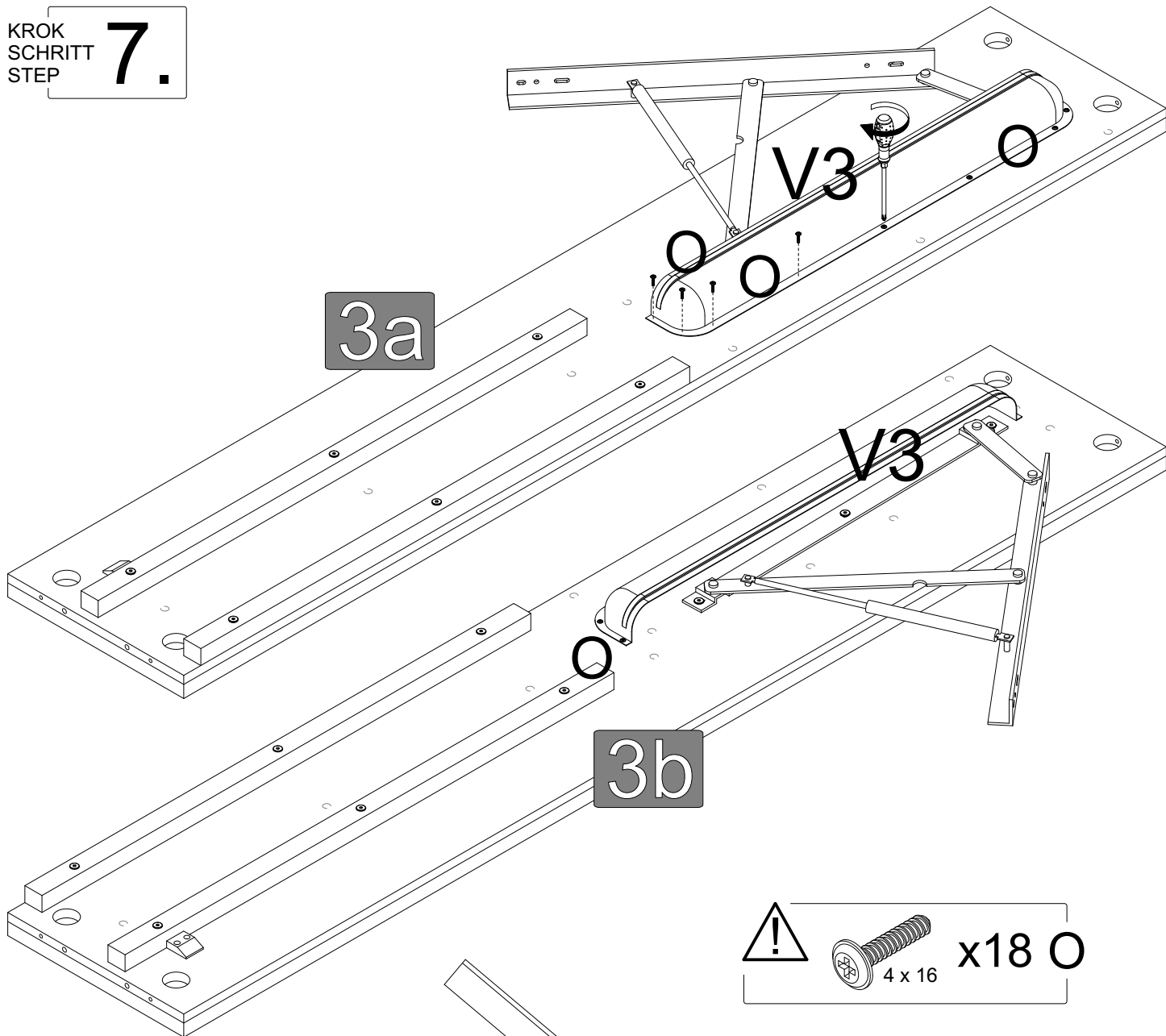
5.

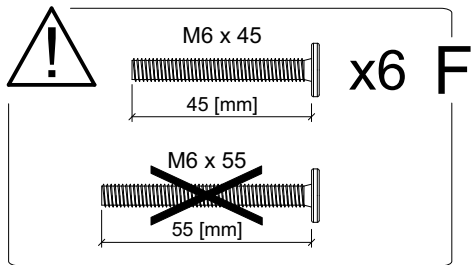




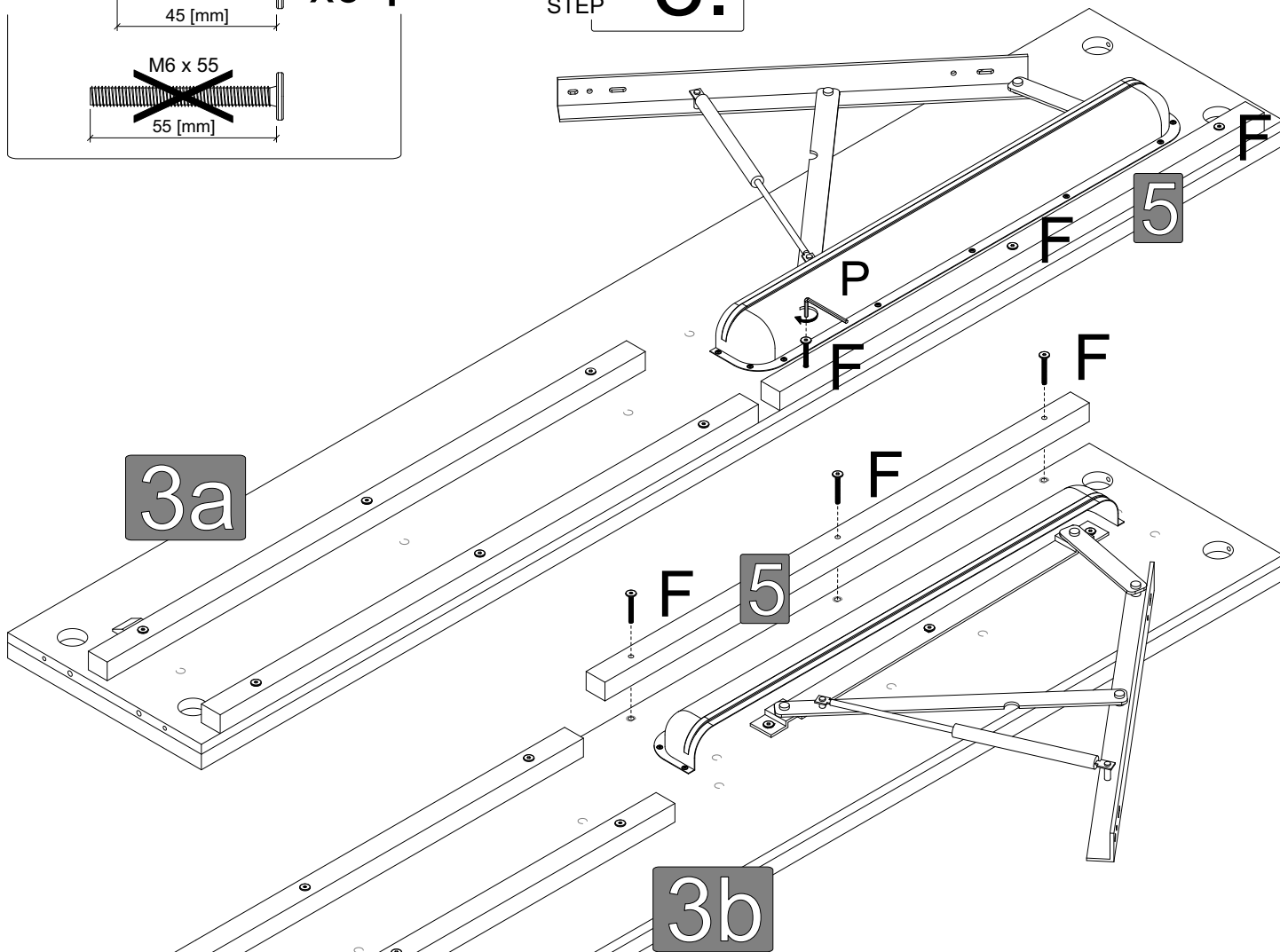
KROK  
SCHRITT  
STEP

7.

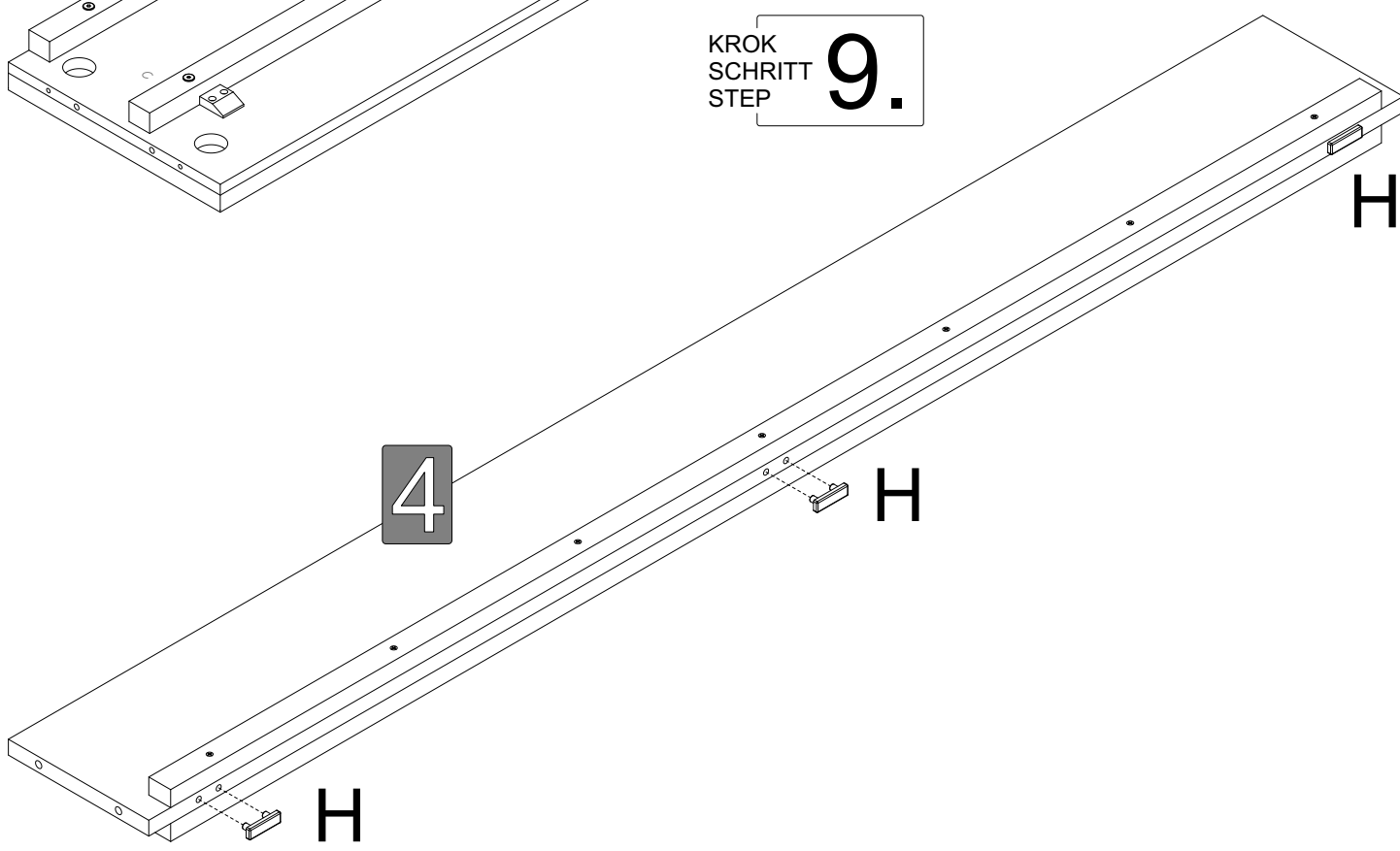




KROK  
SCHRITT  
STEP **8.**

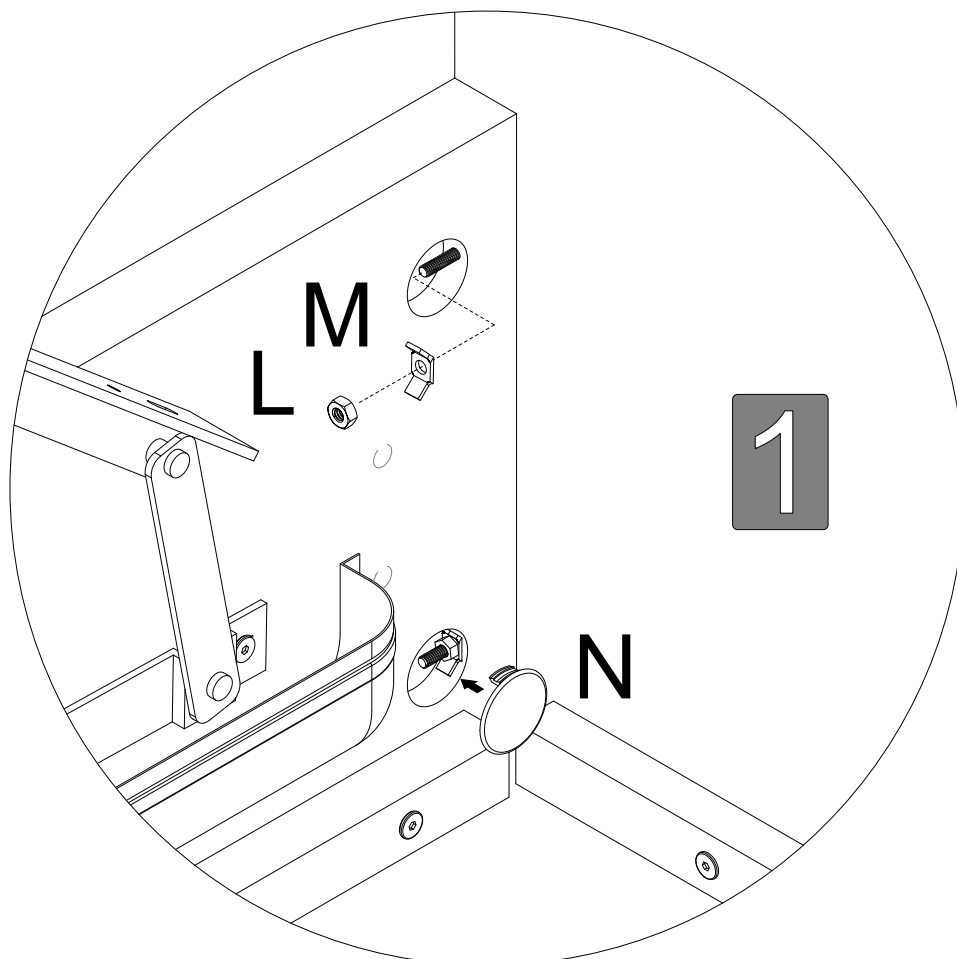
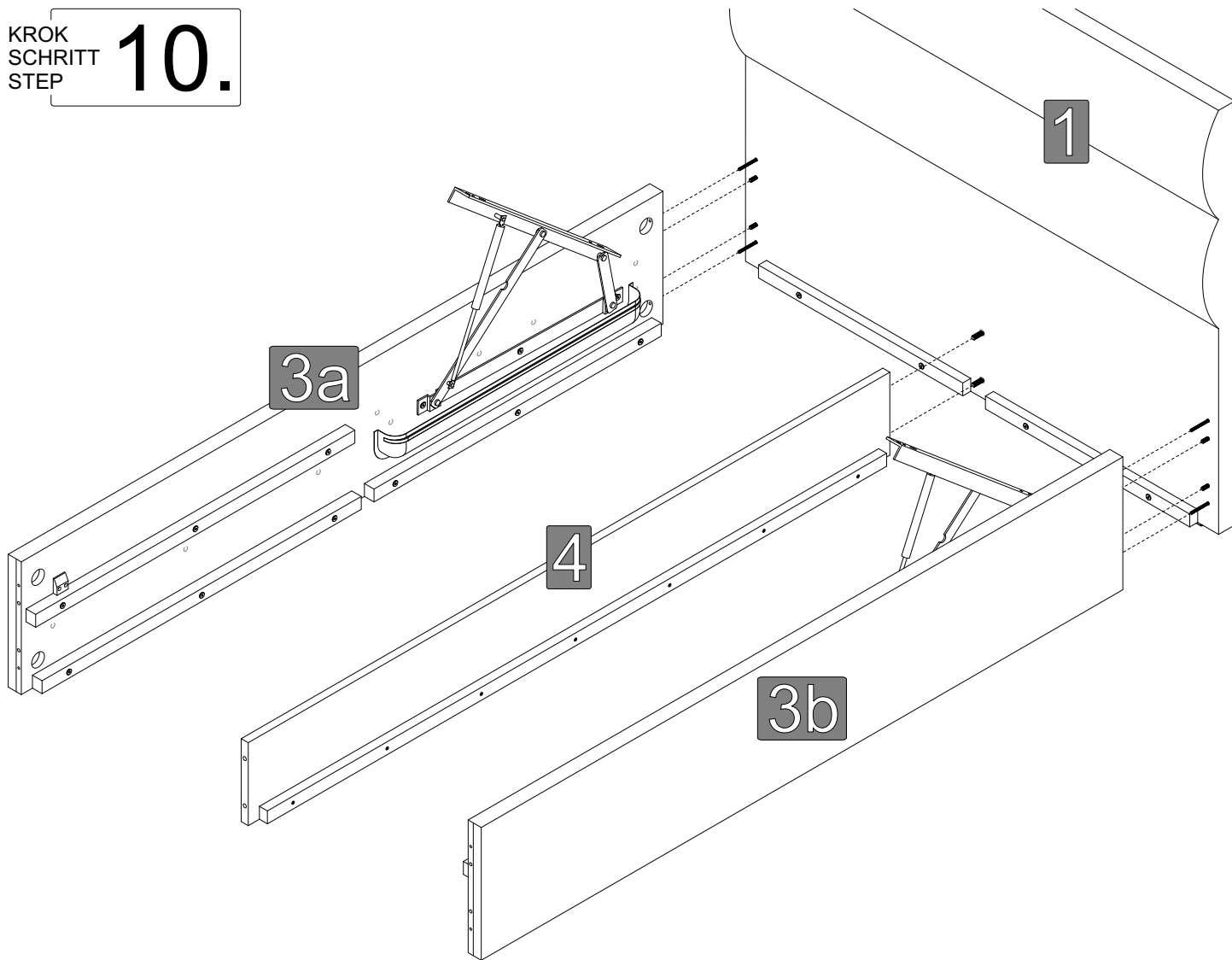


KROK  
SCHRITT  
STEP **9.**



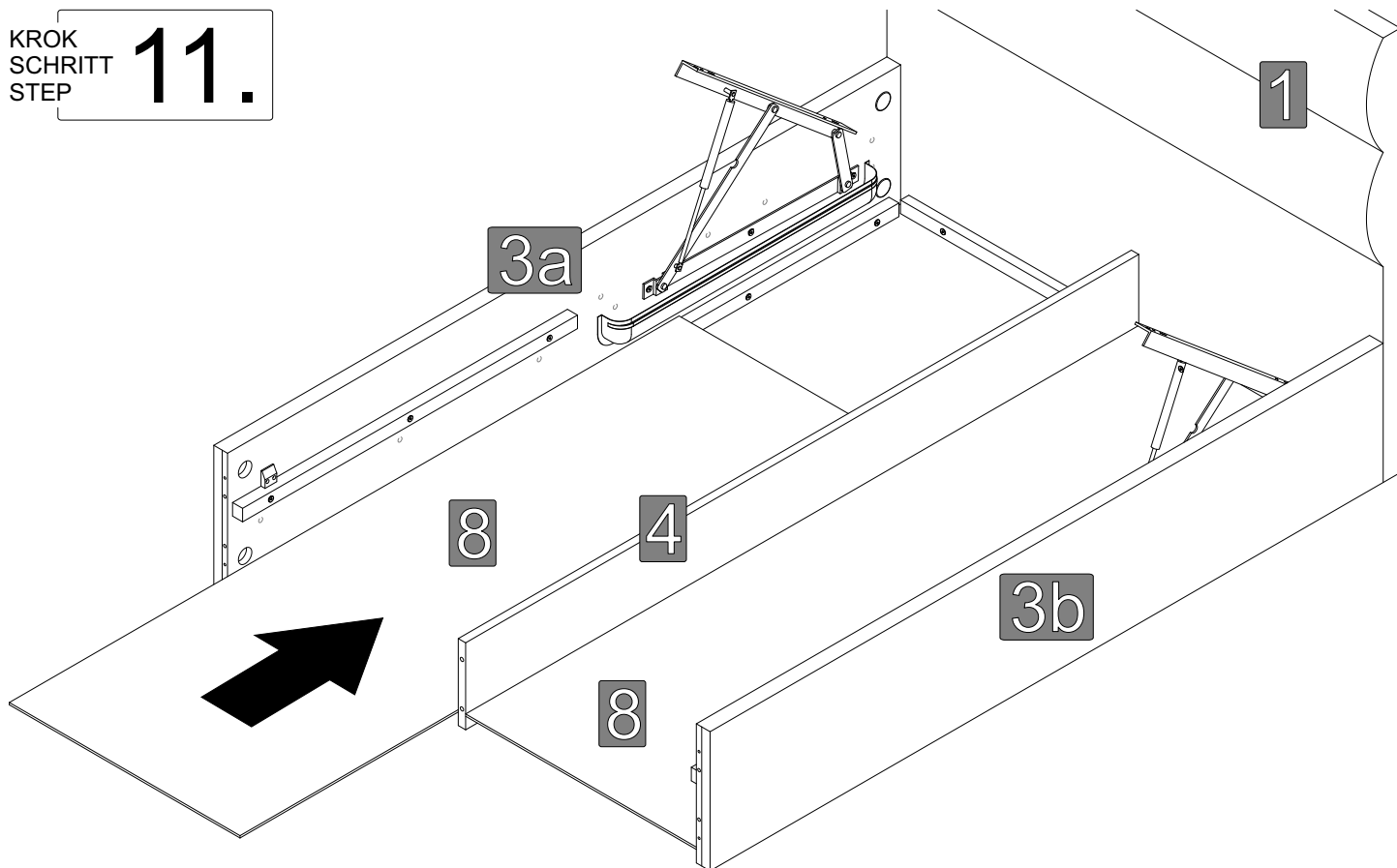
KROK  
SCHRITT  
STEP

10.



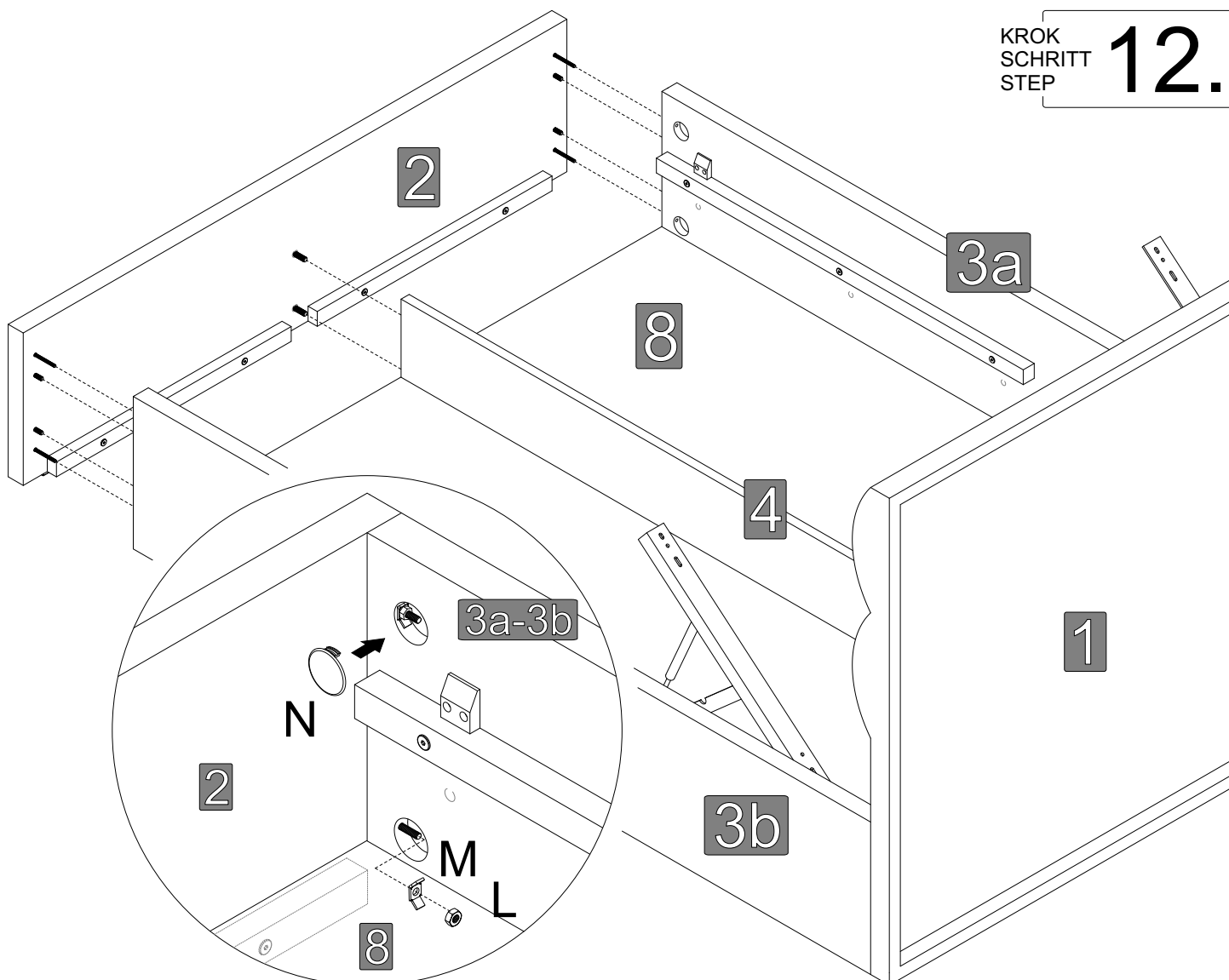
KROK  
SCHRITT  
STEP

11.



KROK  
SCHRITT  
STEP

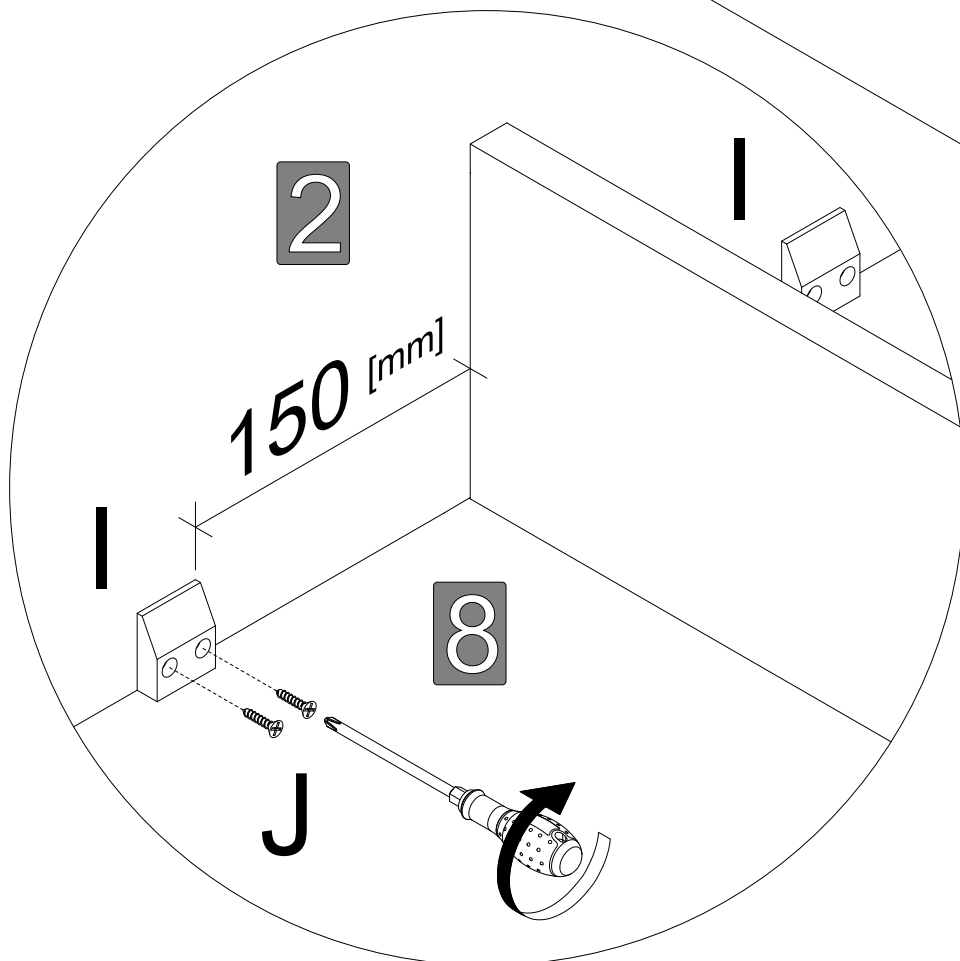
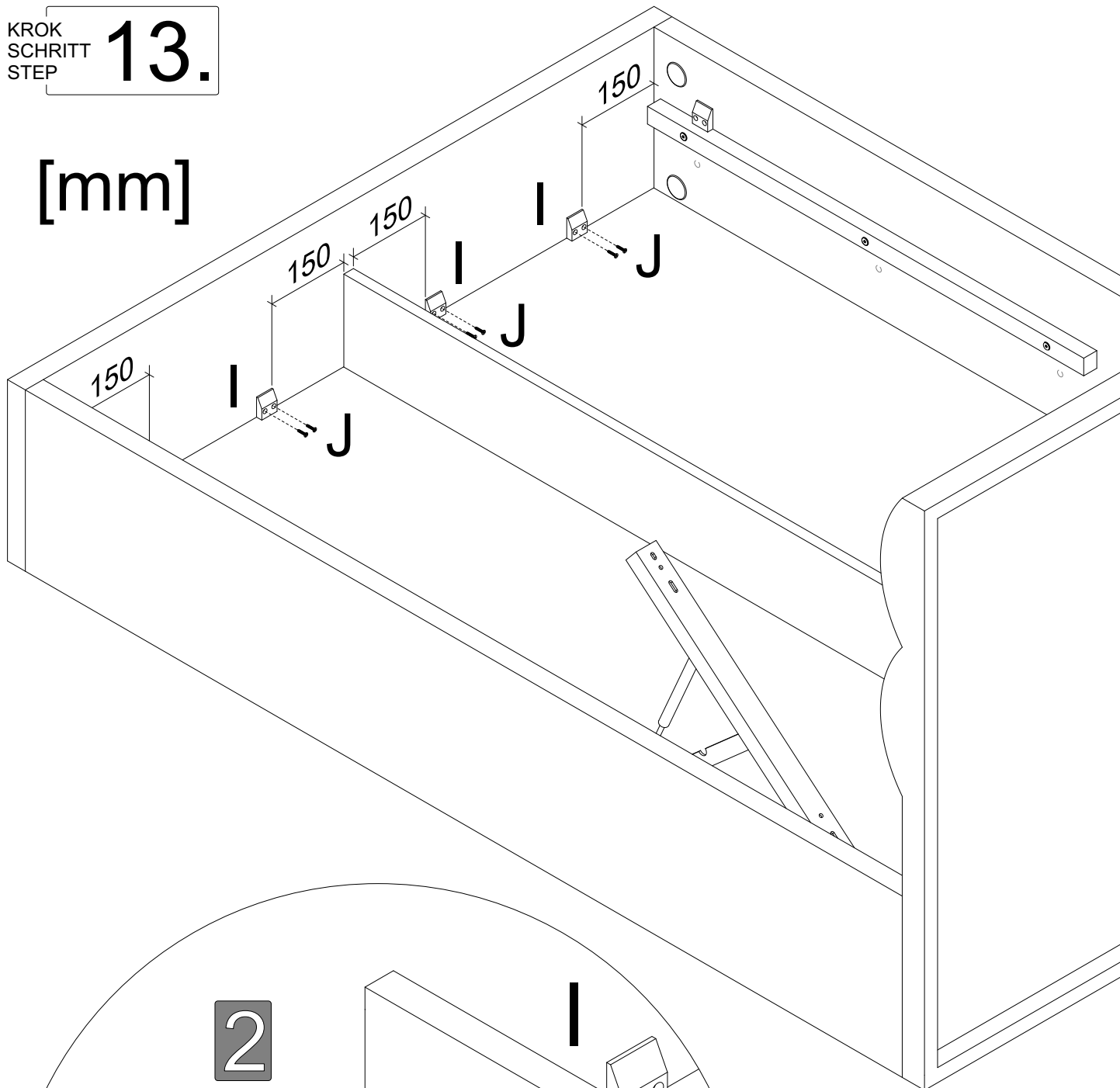
12.



KROK  
SCHRITT  
STEP

13.

[mm]





**RM + ARMT** (12-20)

**Instrukcja montażu**  
**Aufbauanleitung**  
**Assembly Instruction**  
**Návod na montáž**

**UWAGA** Działanie gniazd dopasowaniem montażu upewnić się, czy pasują wszystkie niezbędne elementy i ich liczbę w zestawie.

**ACHTUNG** Safe position Kunde. Bitte überprüfen Sie vor Beginn der Montage die Vollständigkeit sowie aufgeführten Bauteile mit der Packliste und mit dem Inhalt des Sets.

**CAUTION** Dear Customer, before assembly, ensure that you have all the necessary elements specified in the instruction set, and that they are not damaged.

**POZOR** Všechny díly před montáží se prosíme ukažte či zkontrolujte, zda všechny díly odpovídají v množství a stavu.

Controllen kontrollieren  
 Bauteile überprüfen  
 Control marks  
 Controlieren markieren

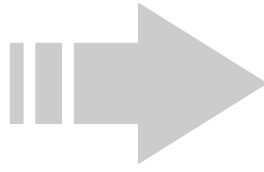
Stwierdził w zestawie  
 Selbstüberprüfen im Paket  
 Items in the package  
 Přesvědčit v balení

Y1	Y2	Y3	Y4	Y5	Y6
4 x	4 x	8 x	4 x	4 x	1 x

X\_RM-....

! Uwaga ! Nie wyrzucać - ! Achtung ! Nicht wegwerfen - ! Caution ! Do not throw away - ! Pozor ! Nevyhazovat ! Ca

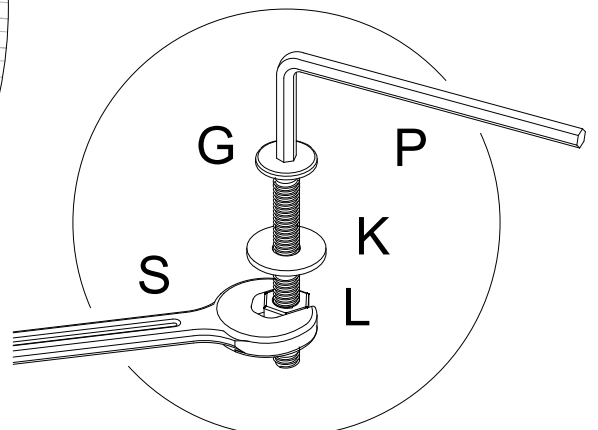
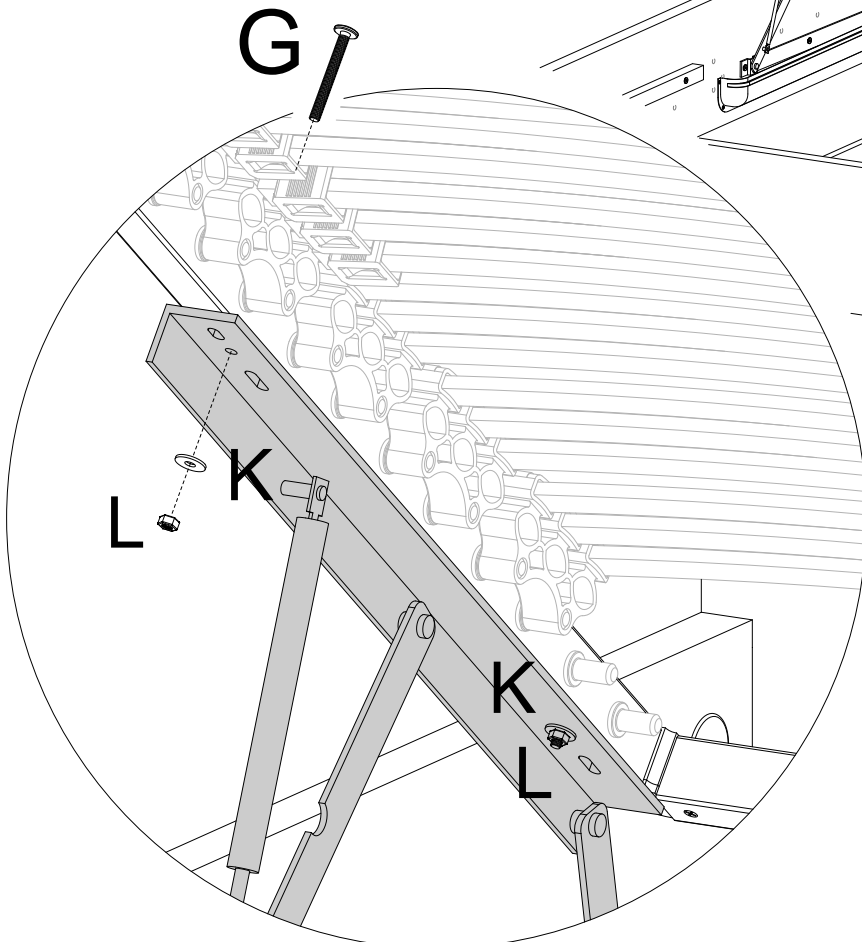
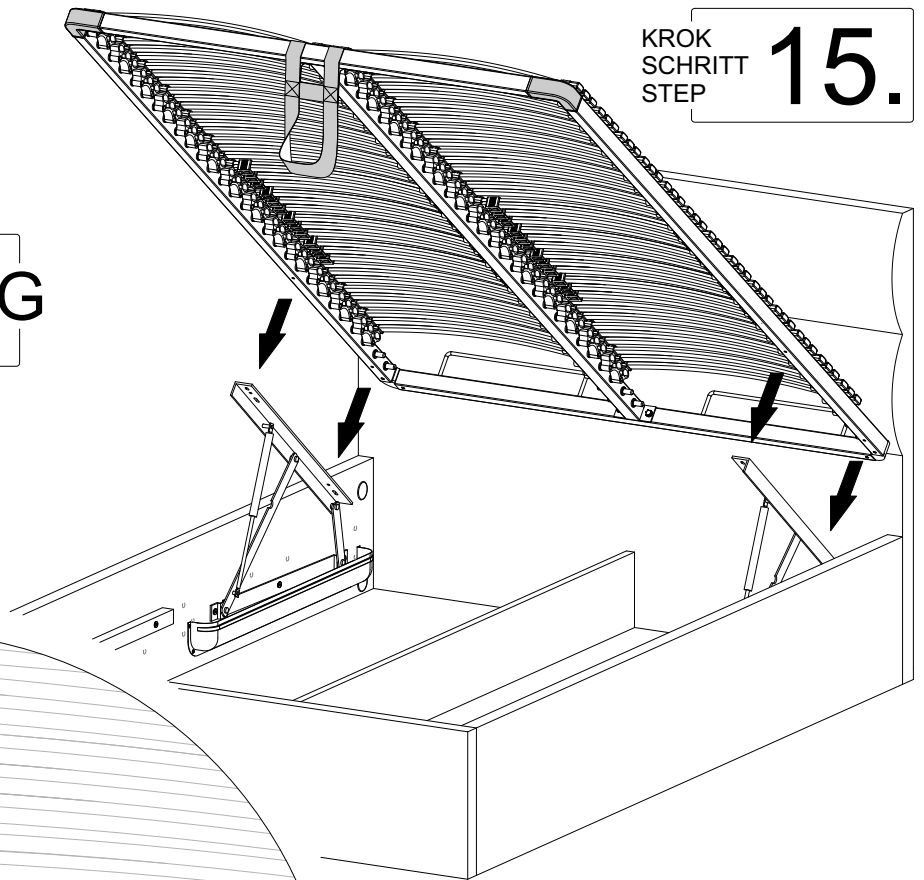
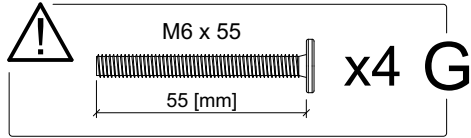
KROK  
SCHRITT  
STEP **14.**



KROK  
SCHRITT  
STEP **1.**

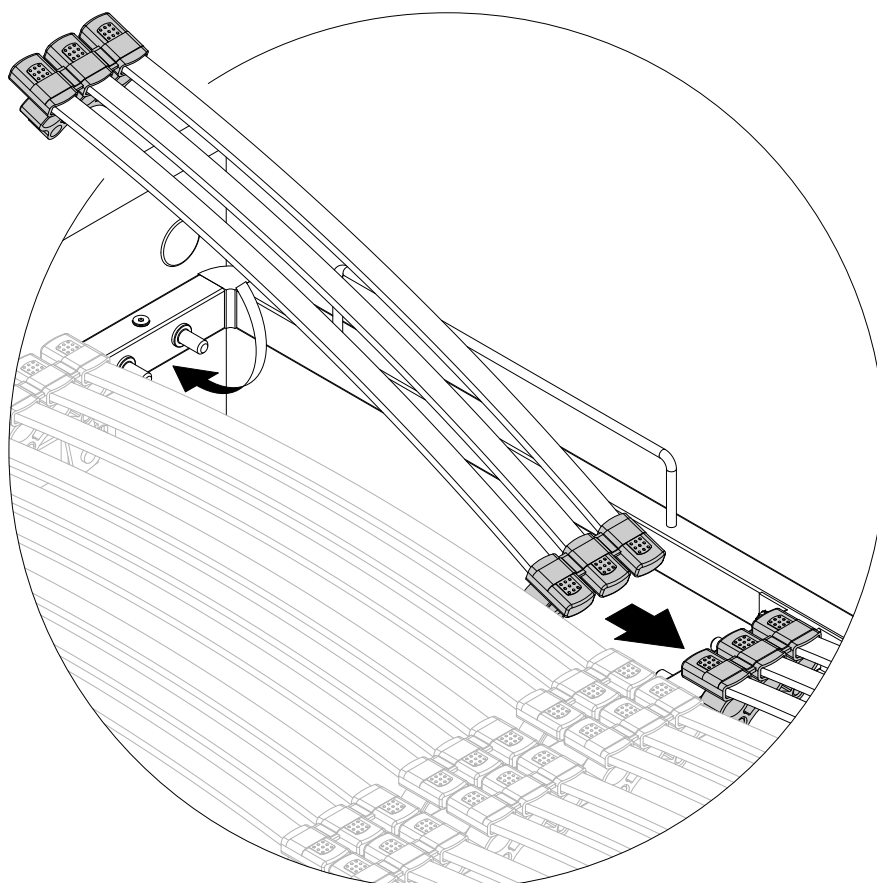
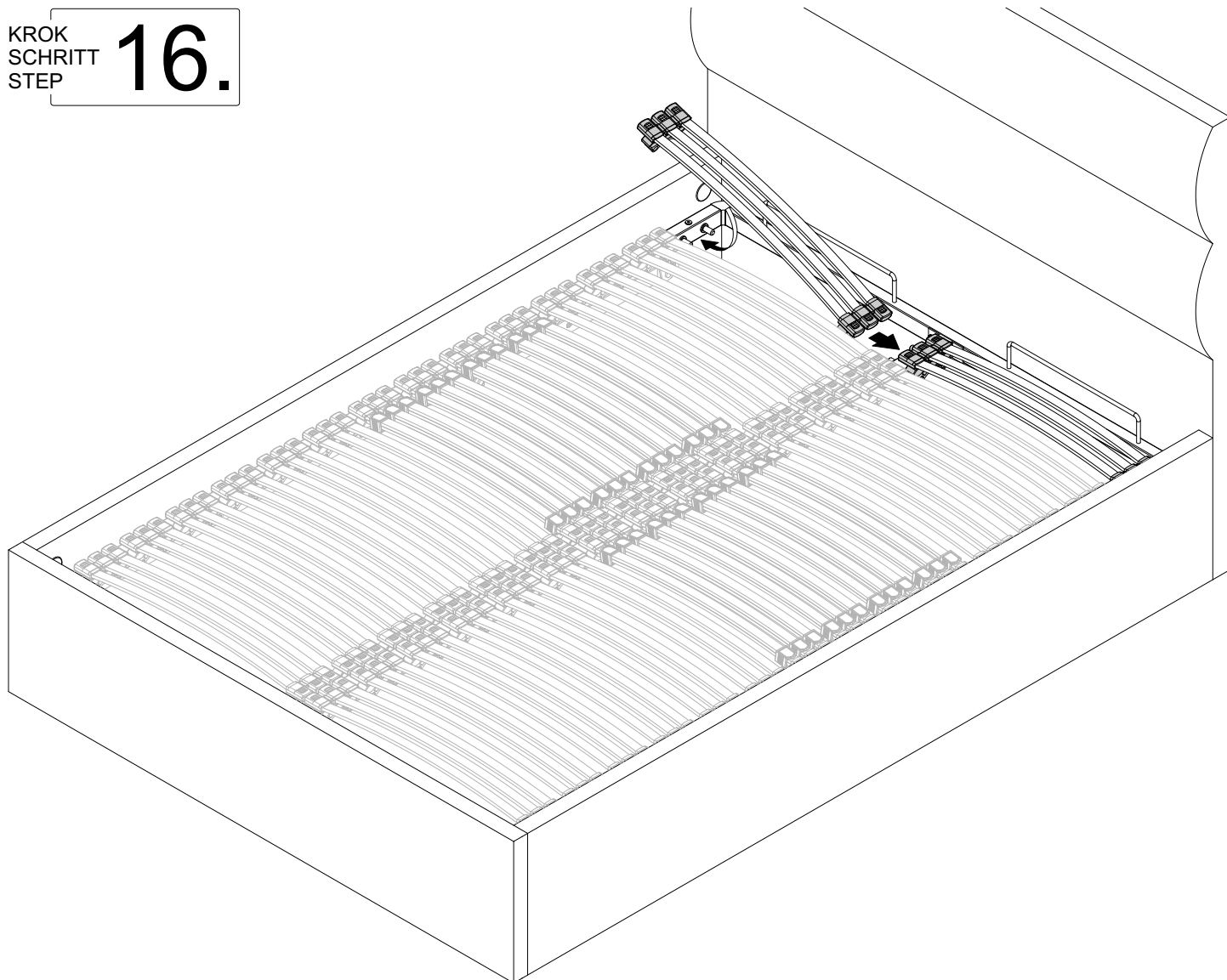
KROK  
SCHRITT  
STEP **12.**

KROK  
SCHRITT  
STEP **15.**



KROK  
SCHRITT  
STEP

16.



- (PL) Instrukcja montażu  
 (D) Aufbauanleitung  
 (GB) Assembly instruction  
 (SK) Návod na montáž

# RM + ARMT

(12-20)

- ⚠ UWAGA** Drogi kliencie, przed rozpoczęciem montażu upewnij się, czy posiadasz wszystkie niezbędne elementy pokazane w instrukcji.
- ⚠ ACHTUNG** Sehr geehrter Kunde. Bitte überprüfen Sie vor Beginn der Montage die Vollständigkeit unten aufgeführten Bauteile.
- ⚠ CAUTION** Dear Customer, before assembly, ensure that you have all the necessary elements specified in the instruction.
- ⚠ POZOR** Vážení zákazník, pred montážou sa prosíme uistiť či v balení sú všetky potrebné diely znázornené v návode.

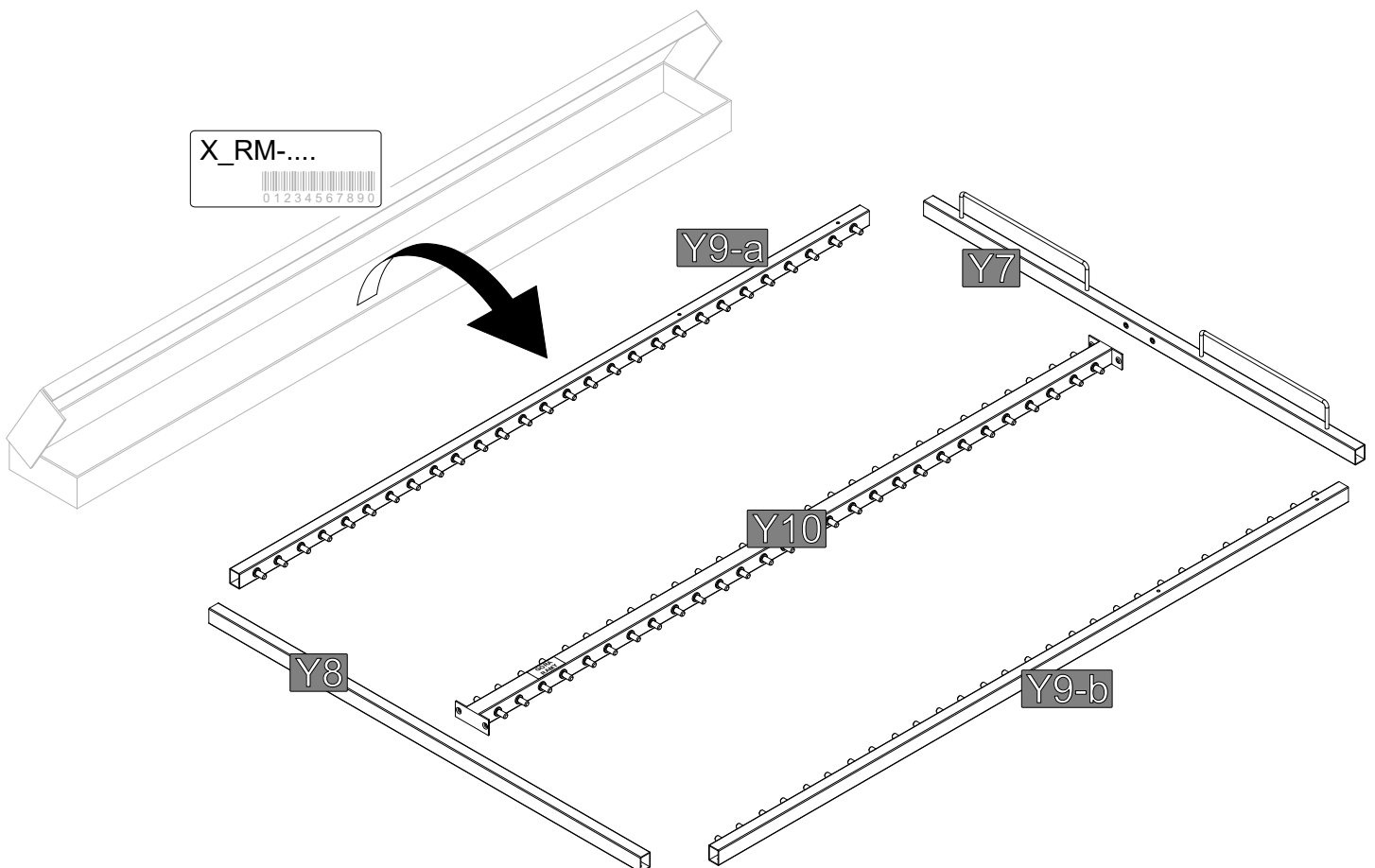
Oznaczenia kontrolne  
 Bezeichnungen steuern  
 Control marks  
 Označenie ovládat'



Elementy w paczce  
 Befestigungsmaterial im Paket  
 Items in the package  
 Položky v balení

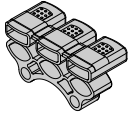
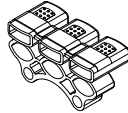
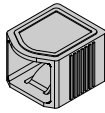
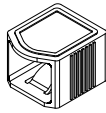
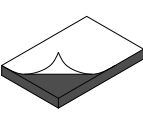
X\_RM-....

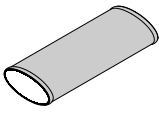
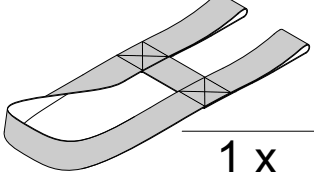
Y1	Y2	Y3	Y4	Y5	Y6
4 x	4 x	8 x	4 x	4 x	1 x




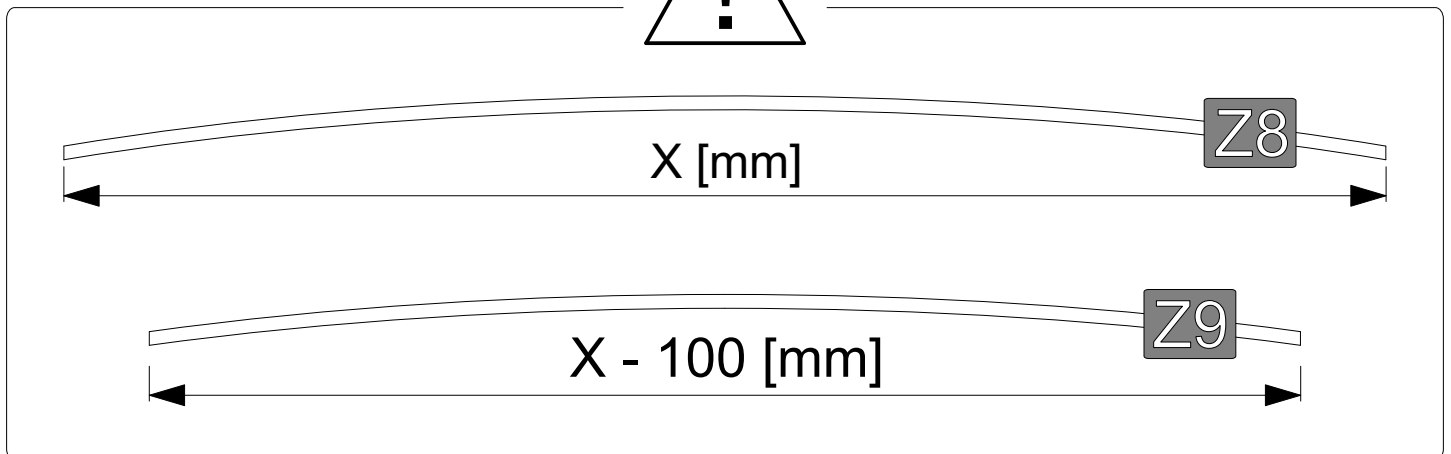
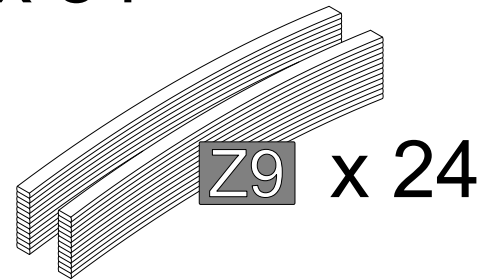
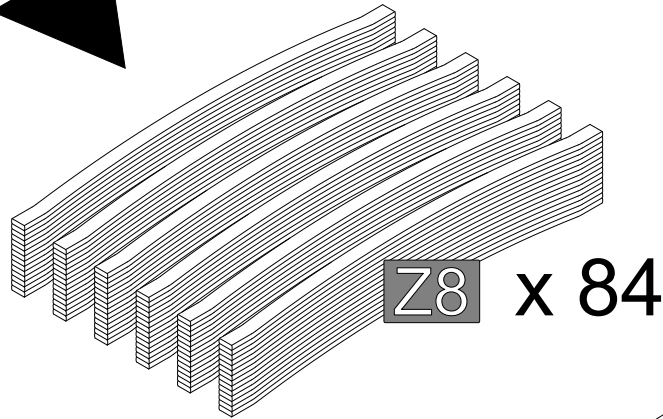
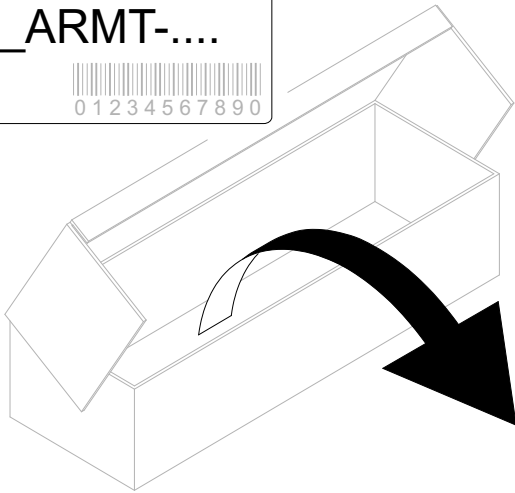
Elementy w paczce  
 Befestigungsmaterial im Paket  
 Items in the package  
 Položky v balení

X\_ARMT-....

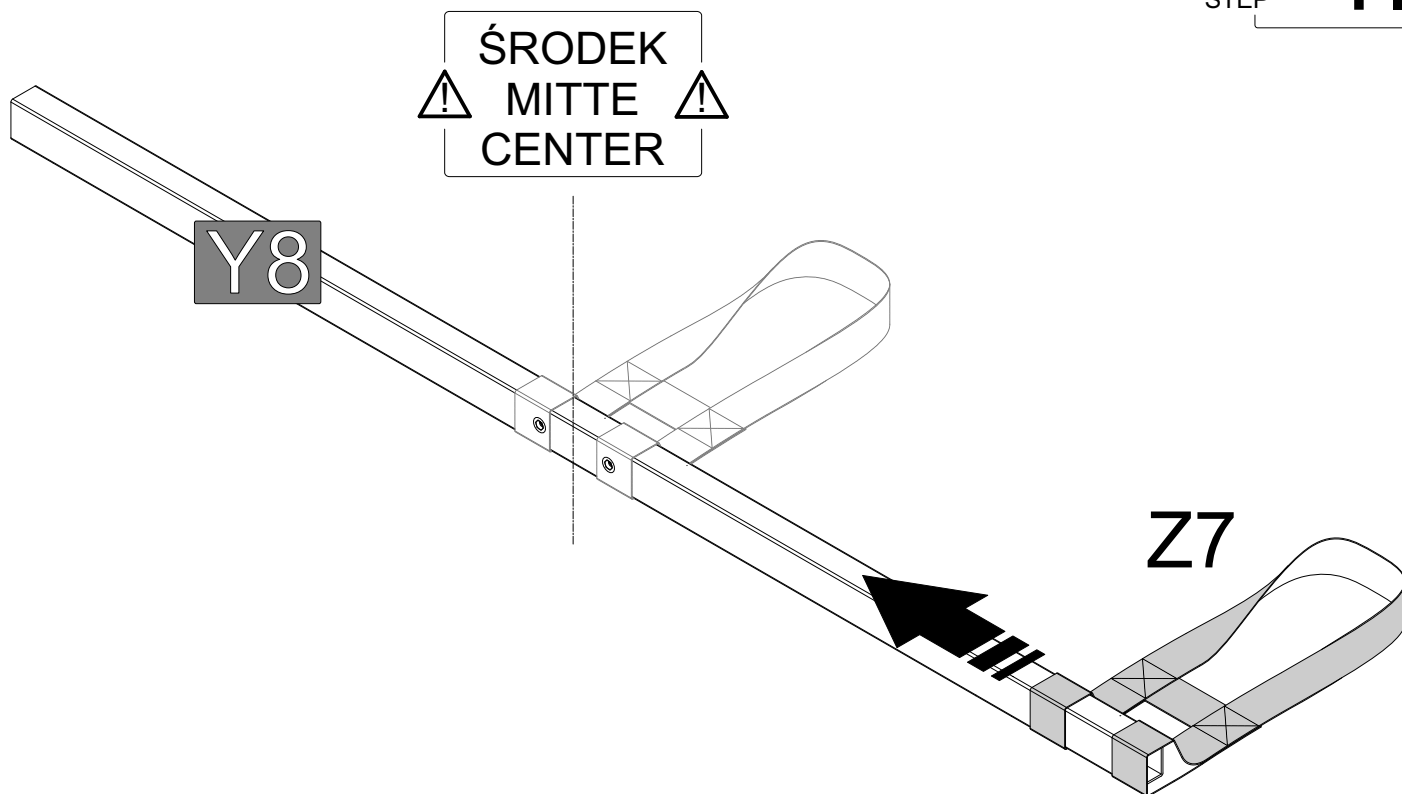
Z1	Z2	Z3	Z4	Z5
				
SCH620.25-ABF-63	SCH620.25-ABF-33	H22.1.23-SBS-63	H22.1.23-50TS-33	
40 x	16 x	24 x	24 x	7 x

Z6	Z7
	
2 x	1 x

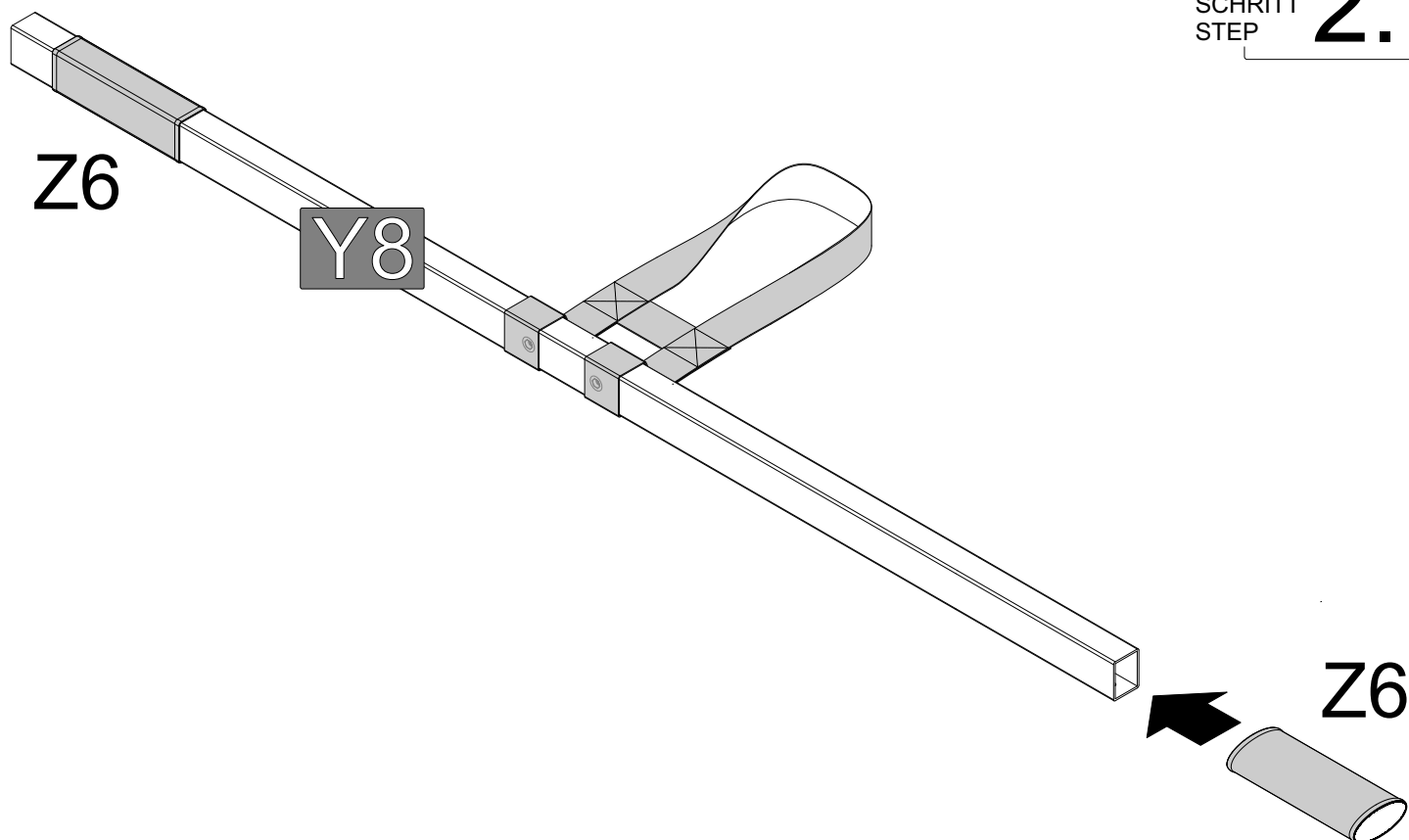
X\_ARMT-....  
  
 01234567890

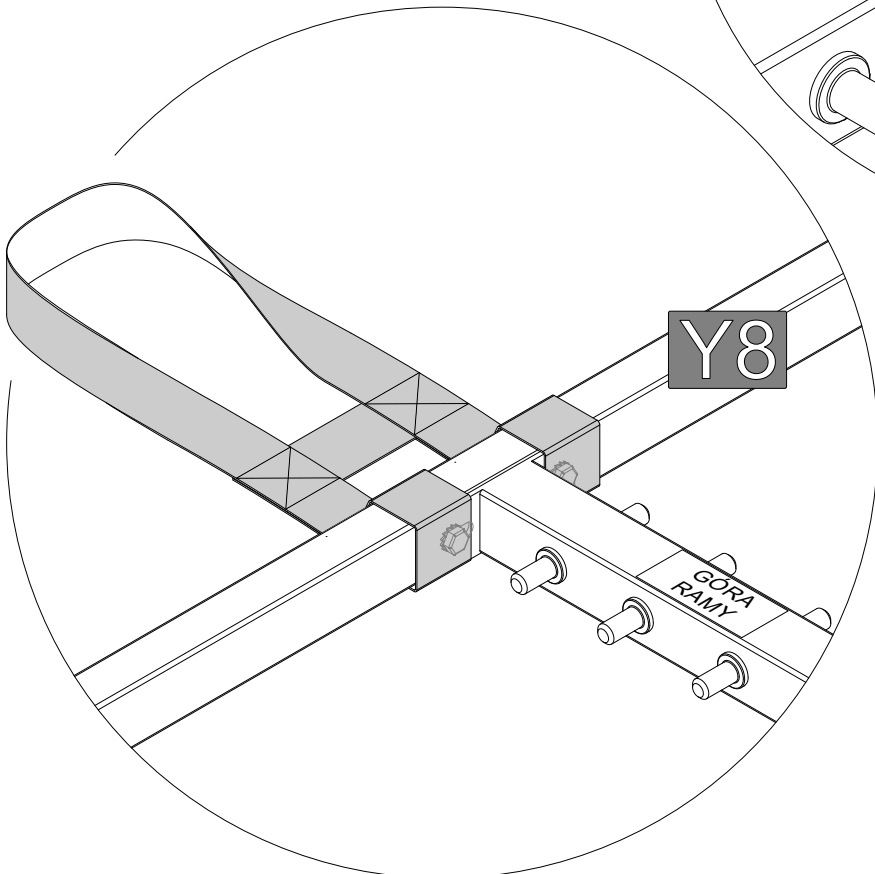
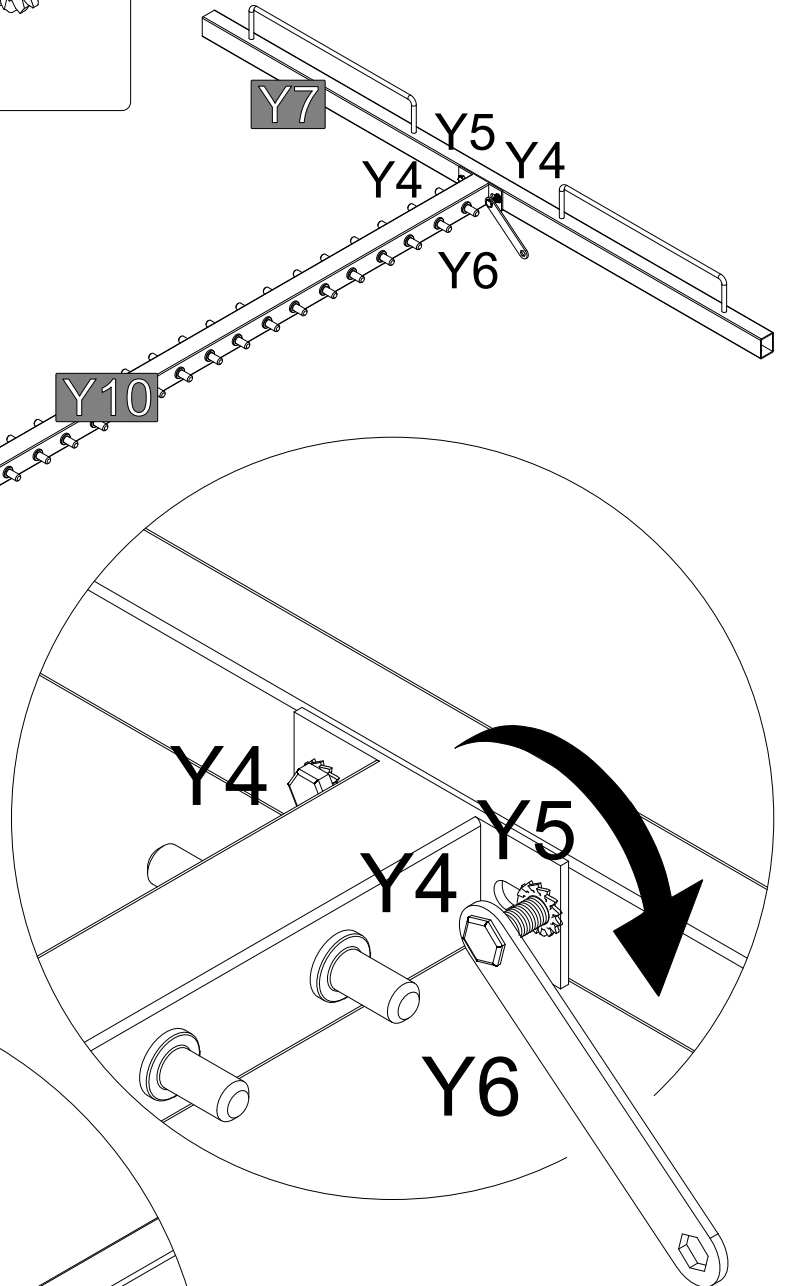
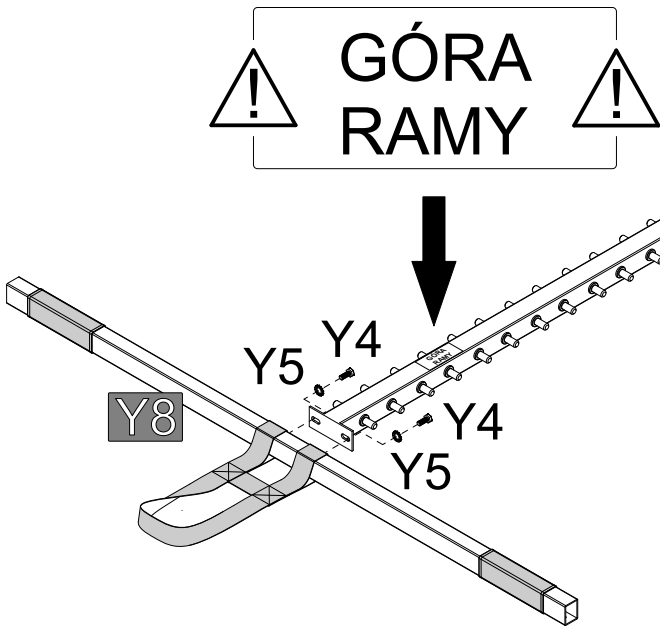
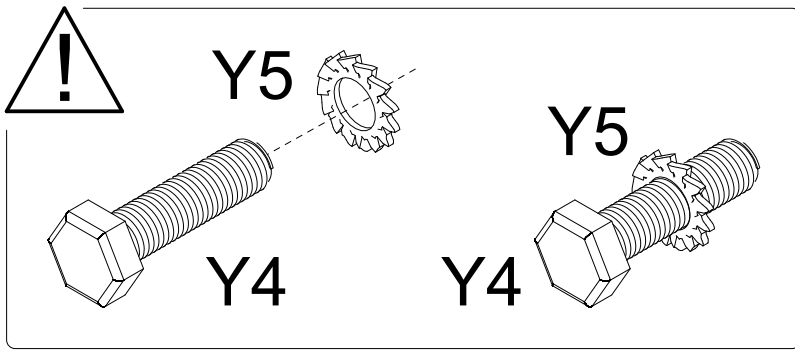


KROK  
SCHRITT  
STEP **1.**



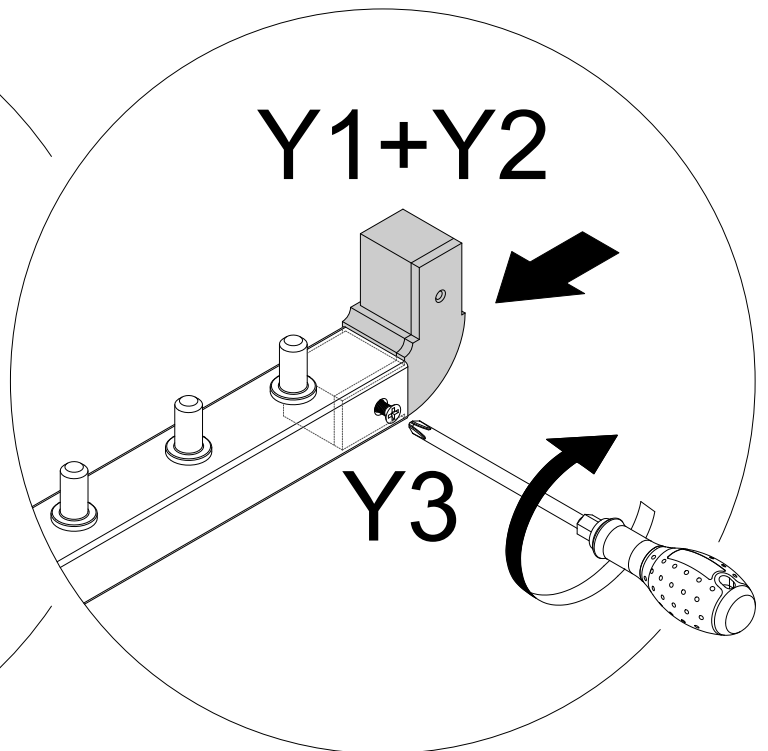
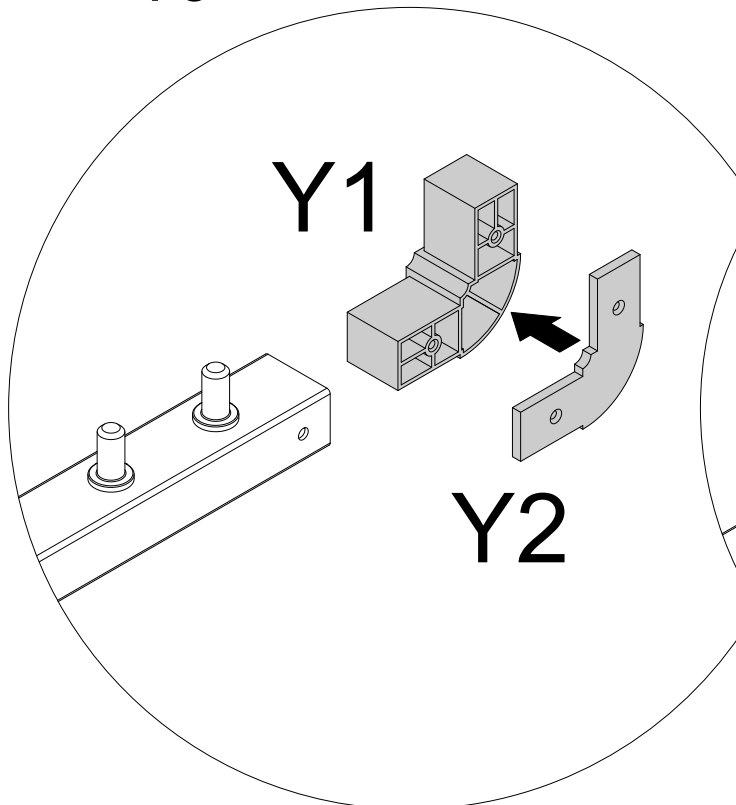
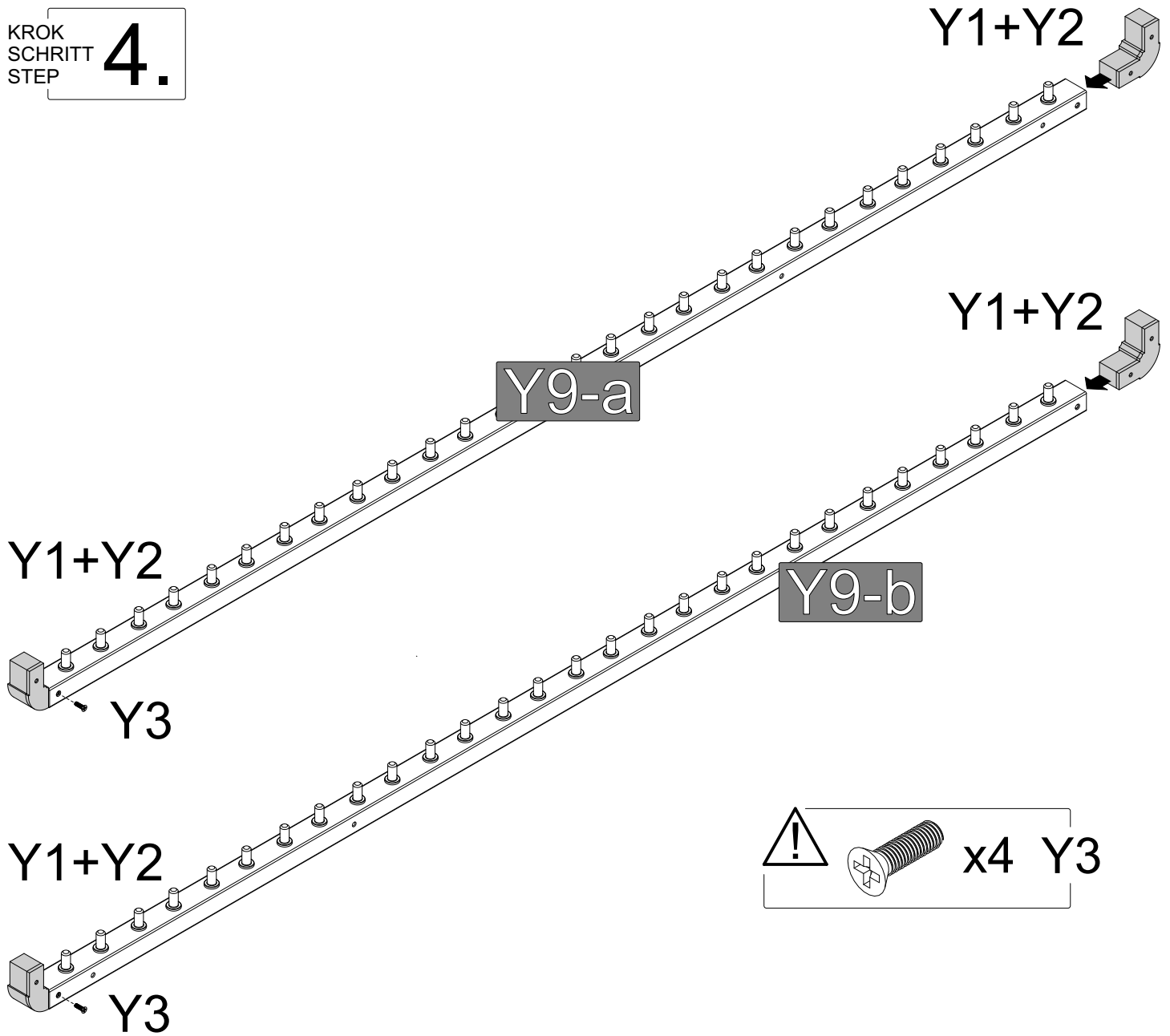
KROK  
SCHRITT  
STEP **2.**

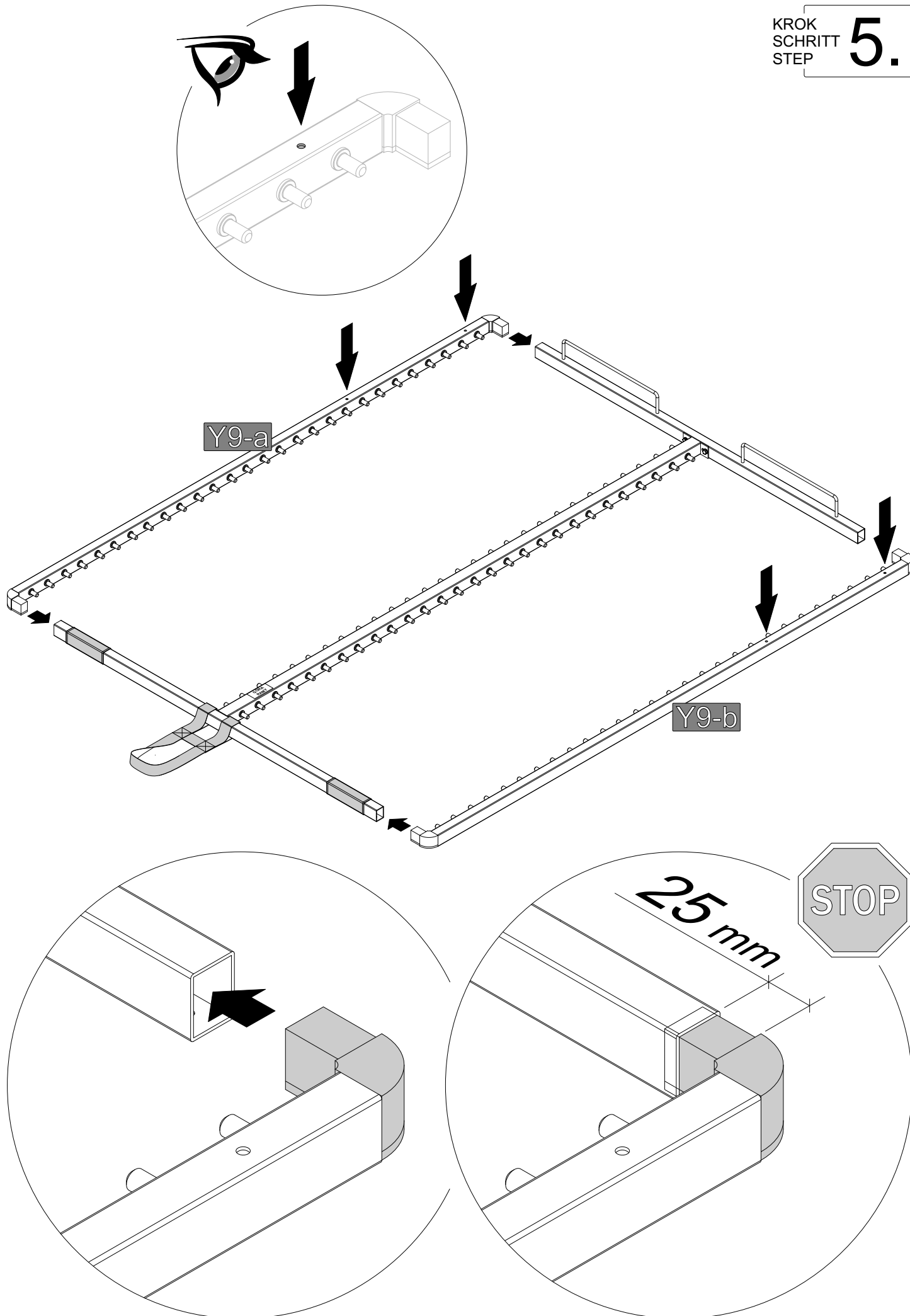




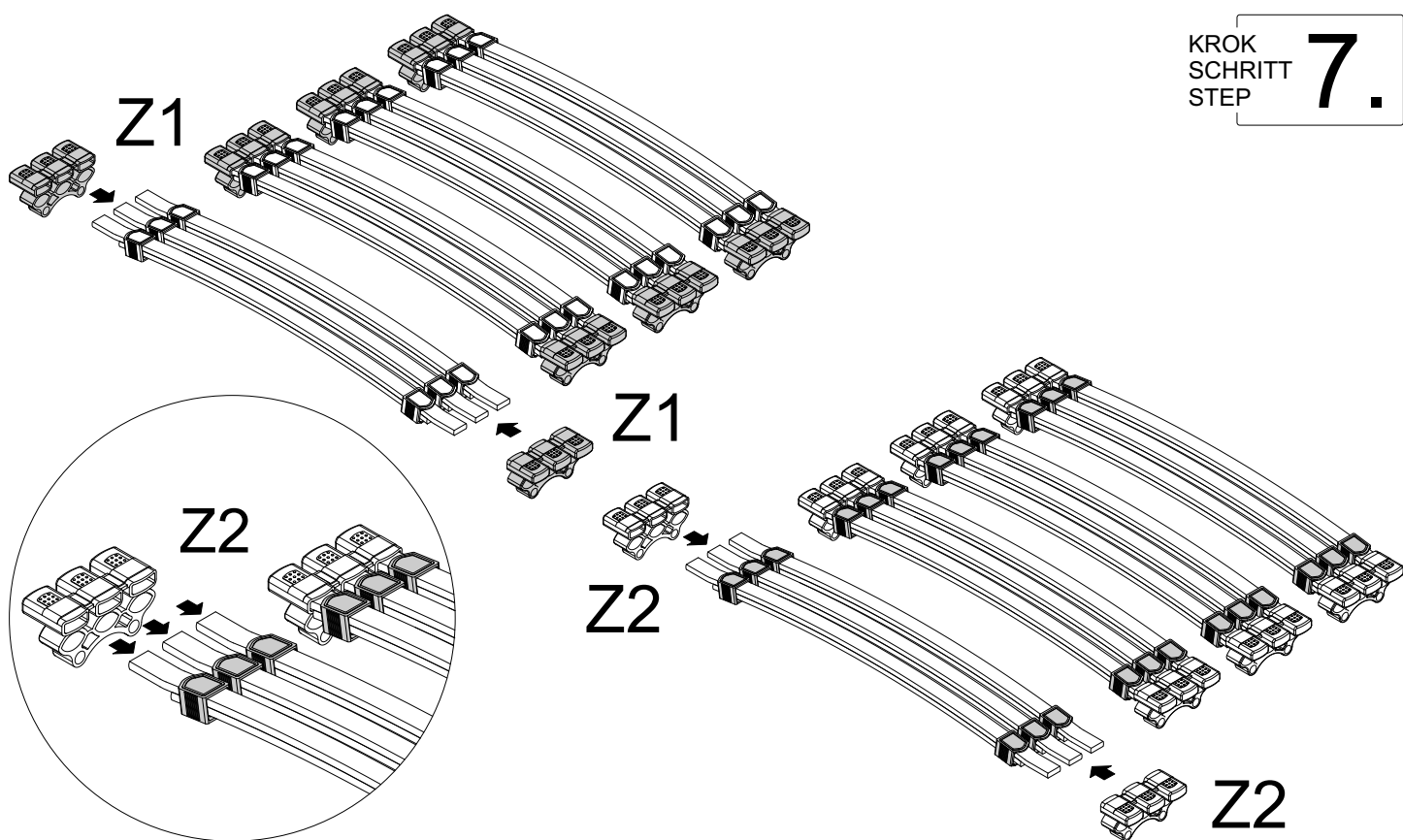
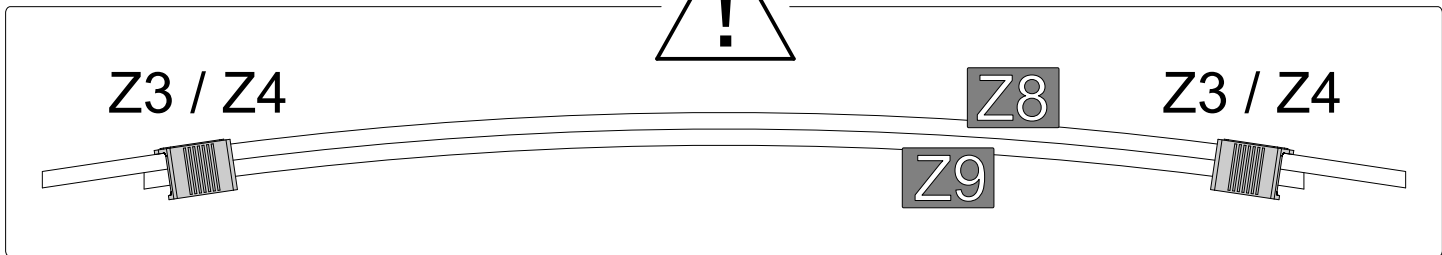
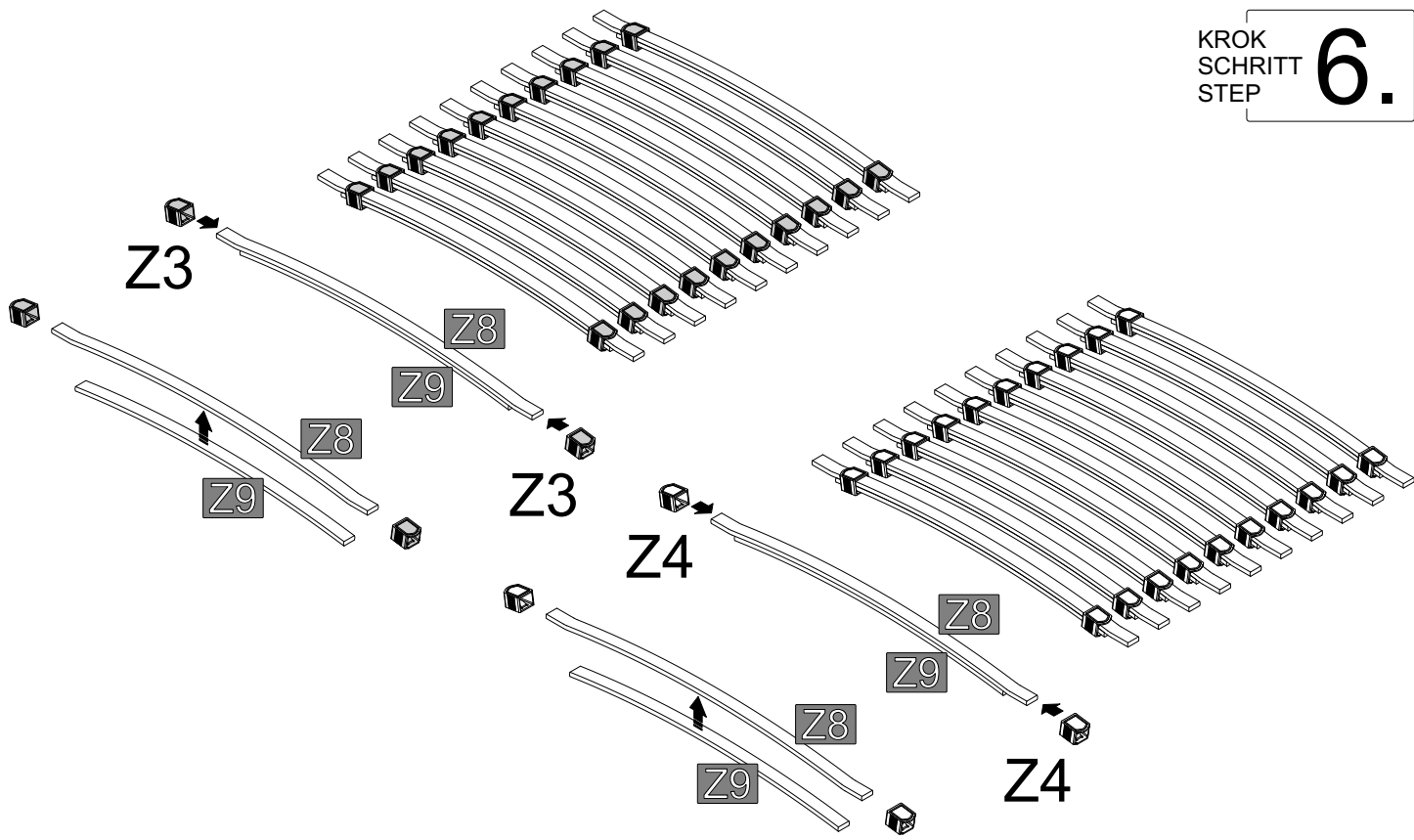
KROK  
SCHRITT  
STEP

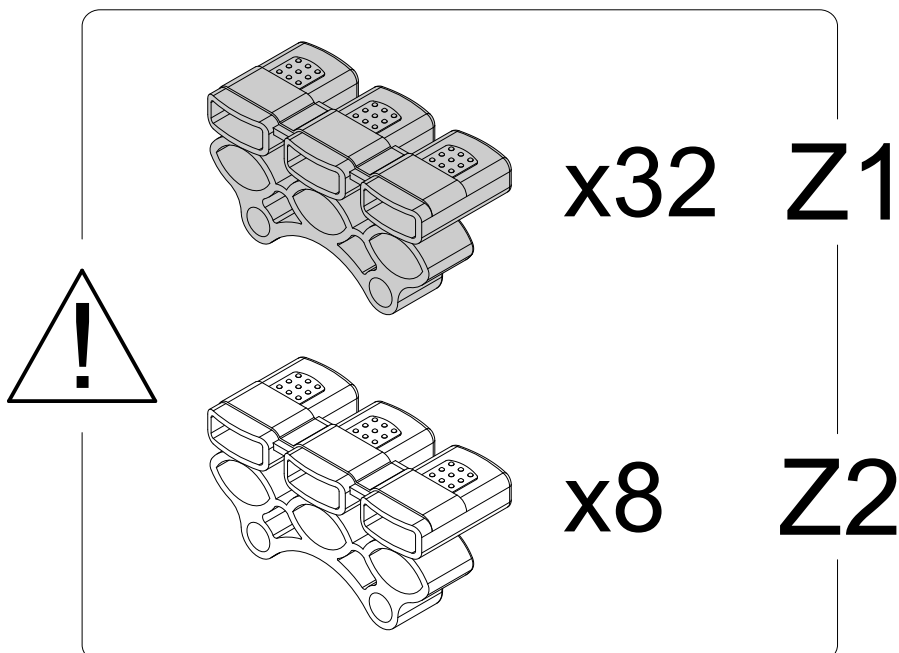
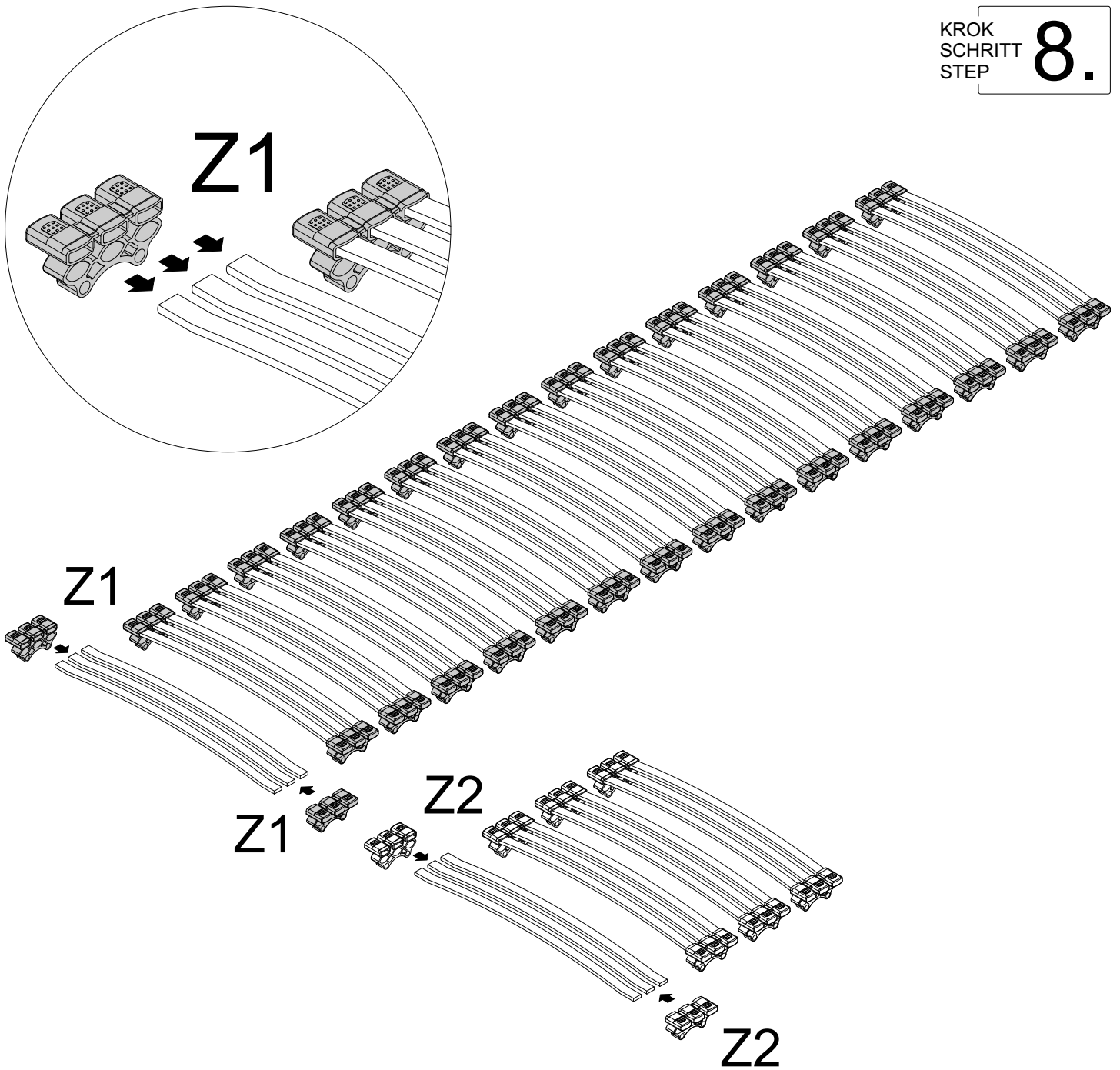
4.

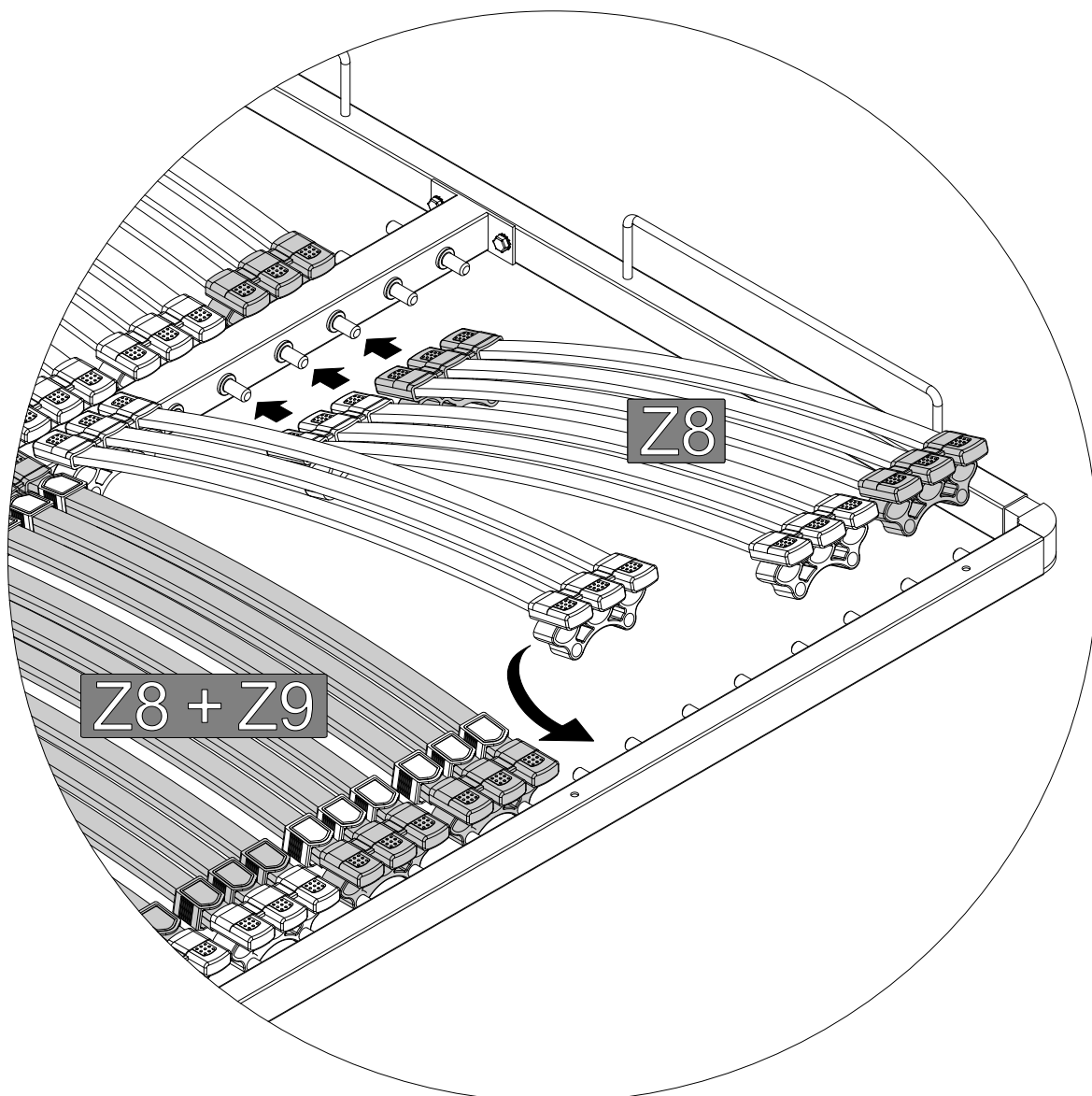
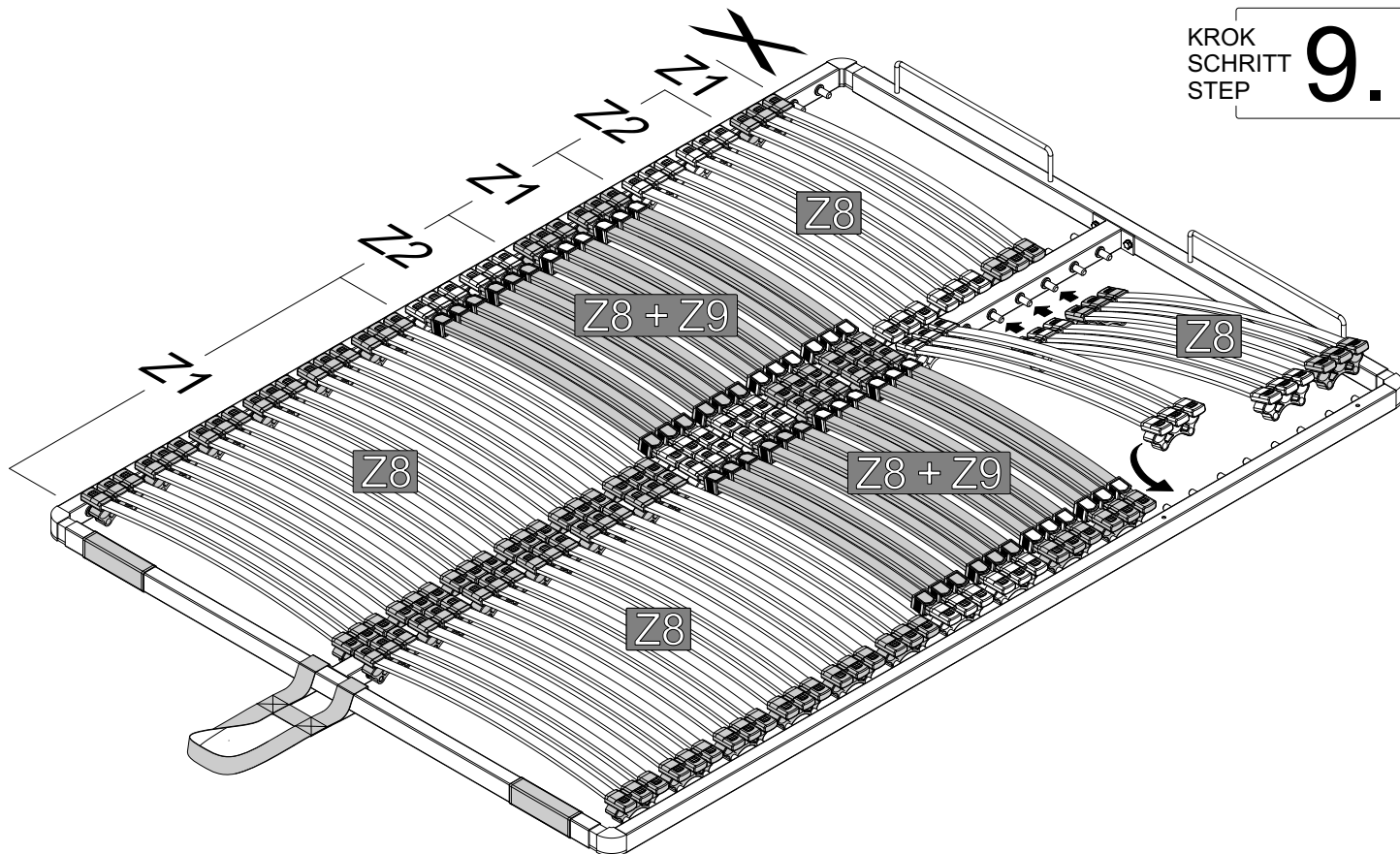






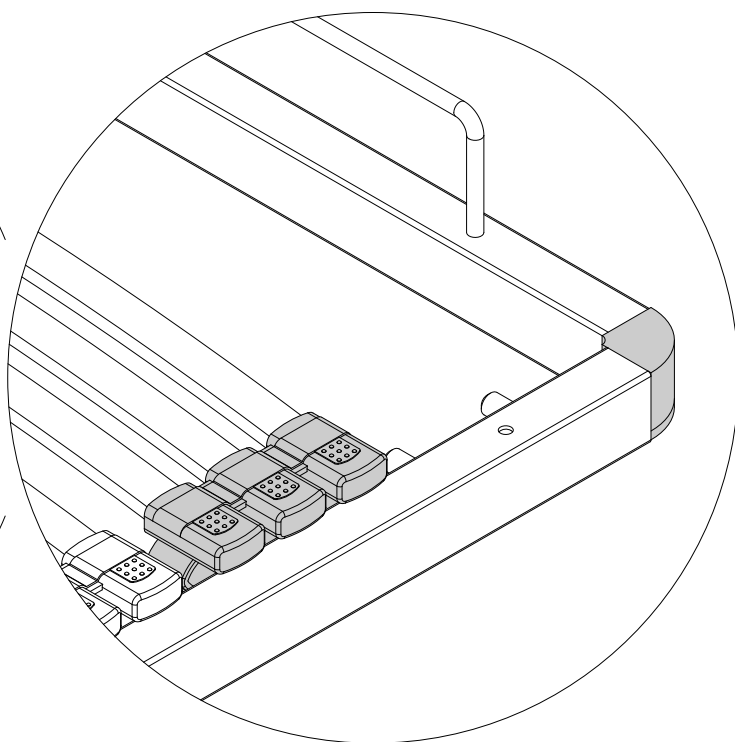
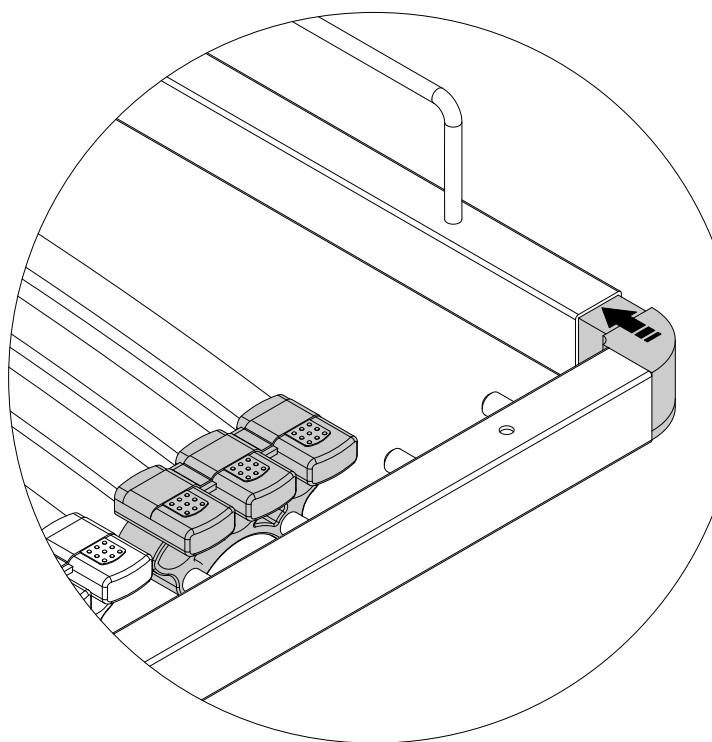
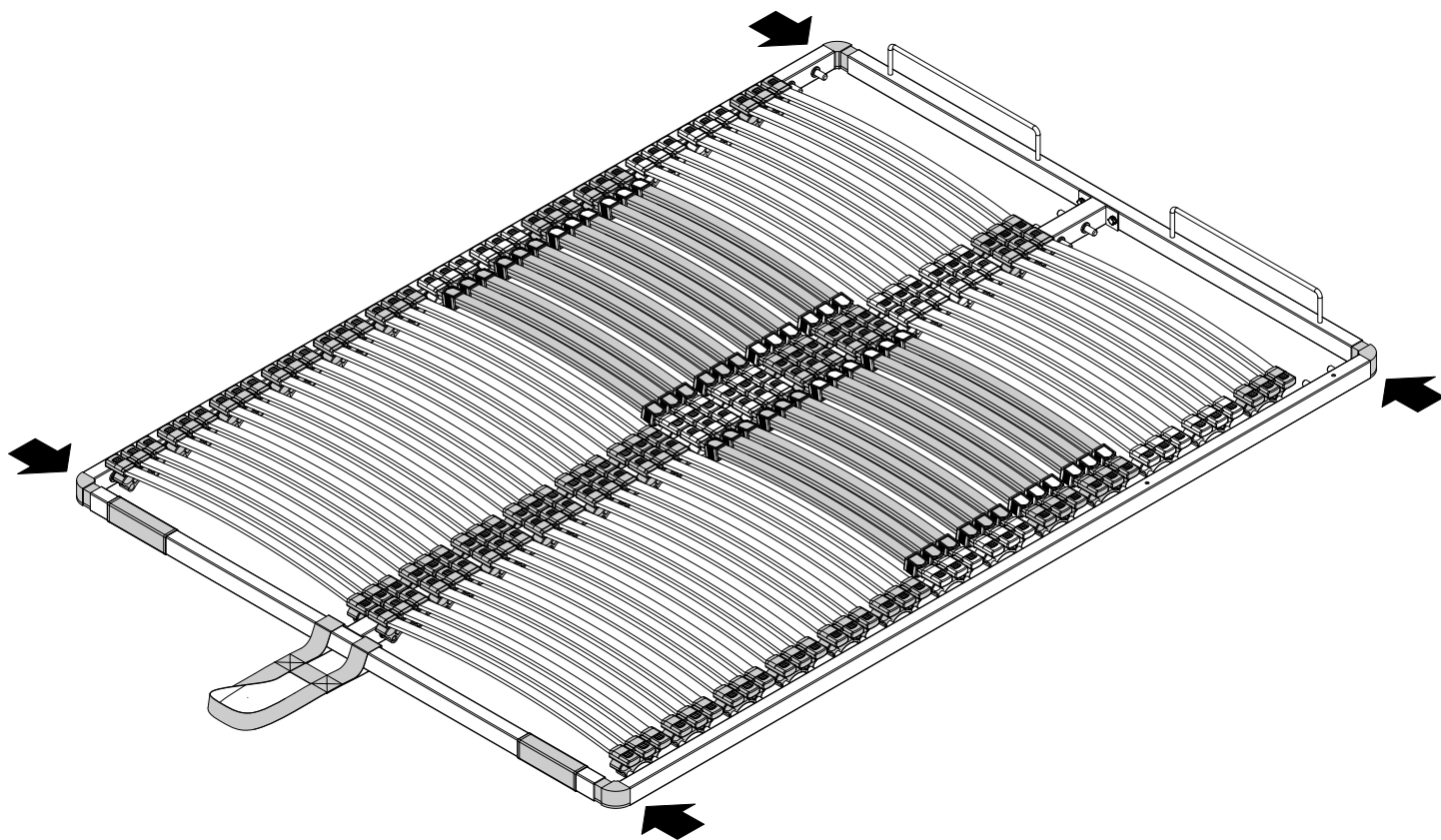






KROK  
SCHRITT  
STEP

10.



KROK  
SCHRITT  
STEP **11.**

