

- (PL) Instrukcja montażu  
 (D) Aufbauanleitung  
 (GB) Assembly instruction  
 (SK) Návod na montáž

Łóżko  
 Bettgestell  
 Bed  
 Postel'

# 81249 RM

## (12-20)

### ⚠ UWAGA

Drogi kliencie, przed rozpoczęciem montażu upewnij się, czy posiadasz wszystkie niezbędne elementy pokazane w instrukcji.

W przypadku domówienia mebla tapicerowanego tkaniną w takim samym kolorze jak zakupione wcześniej meble, może wystąpić różnica w odcieniach wybranej tkaniny.

### ⚠ ACHTUNG

Sehr geehrter Kunde. Bitte überprüfen Sie vor Beginn der Montage die Vollständigkeit unten aufgeführten Bauteile.

Bei einer Nachbestellung dieser Artikel können Farbabweichungen bei den gewählten Stoffen sein.

### ⚠ CAUTION

Dear Customer, before assembly, ensure that you have all the necessary elements specified in the instruction.

In case of ordering the same fabric in different time, the colour of fabric may be a little bit different.

### ⚠ POZOR

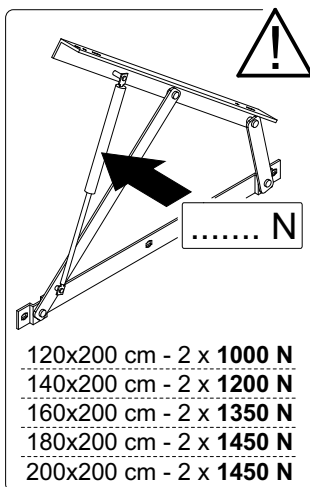
Vážený zákazník, pred montážou sa prosíme uistiť či v balení sú všetky potrebné diely znázornené v návode.

V prípade objednania textilie čalúnený nábytok v rovnakej farbe ako predtým zakúpeného nábytku, môže byť rozdiel v odtieňoch zvolenej látky.

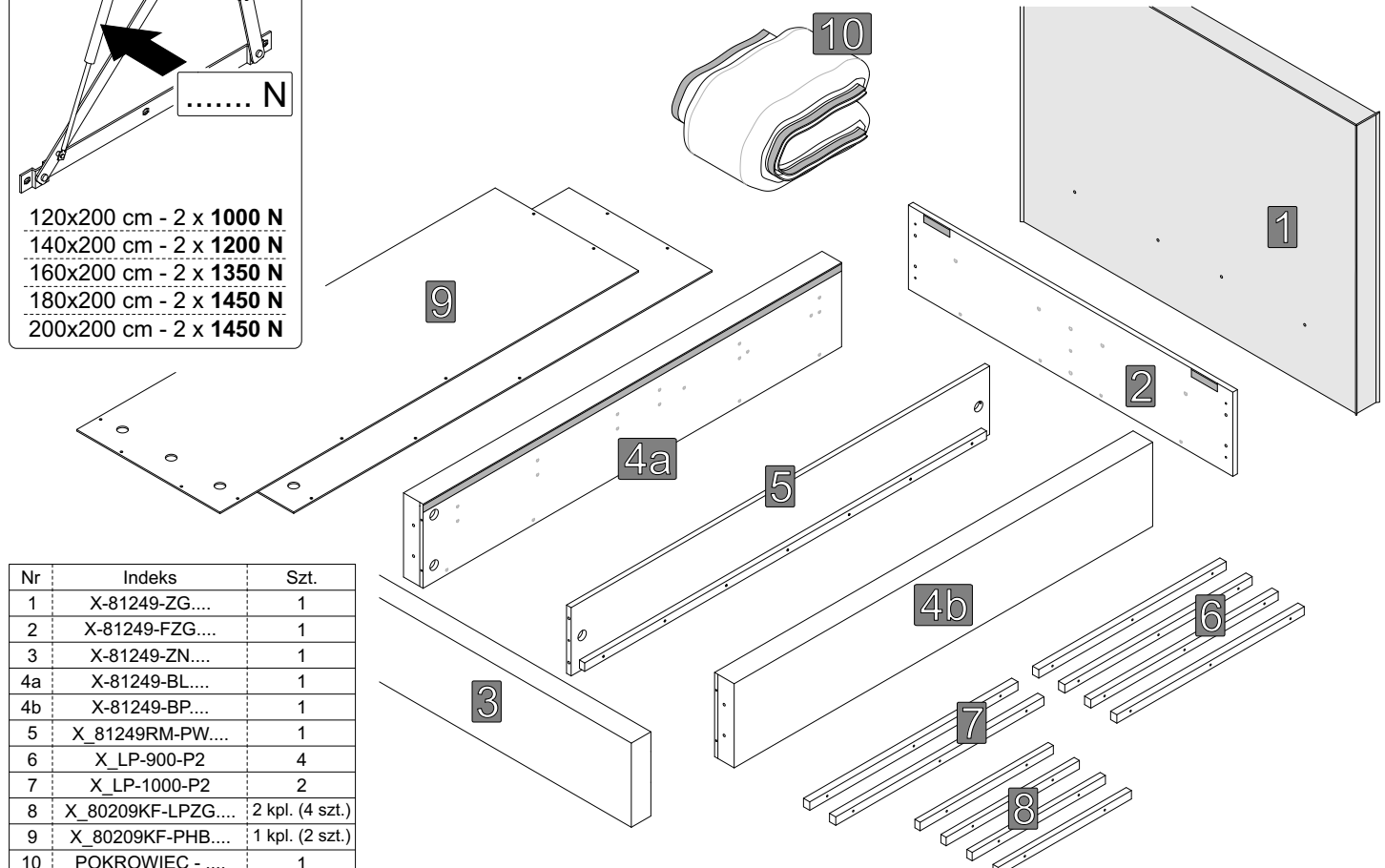
Oznaczenia kontrolne  
 Bezeichnungen steuern  
 Control marks  
 Označenie ovládat'



Elementy w paczkach  
 Befestigungsmaterial im Paket  
 Items in the packages  
 Položky v balení









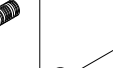
V1	V2	V3
(L) - lewy / left	(R) - prawy / right	
1 x	1 x	2 x

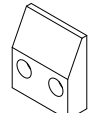
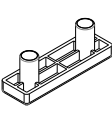
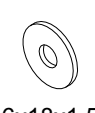
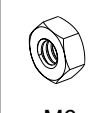
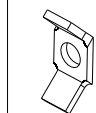

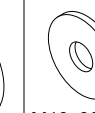
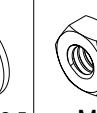
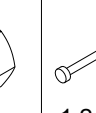
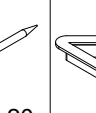
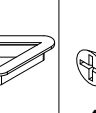
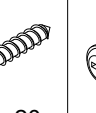




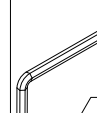
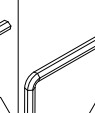
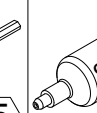
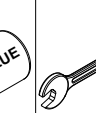
Nr	Indeks	Szt.
1	X-81249-ZG....	1
2	X-81249-FZG....	1
3	X-81249-ZN....	1
4a	X-81249-BL....	1
4b	X-81249-BP....	1
5	X_81249RM-PW....	1
6	X_LP-900-P2	4
7	X_LP-1000-P2	2
8	X_80209KF-LPZG....	2 kpl. (4 szt.)
9	X_80209KF-PHB....	1 kpl. (2 szt.)
10	POKROWIEC - ....	1

Elementy w worku serwisowym  
 Befestigungsmaterial im Servicebeutel  
 Items in bag service  
 Položky v sáčku služby

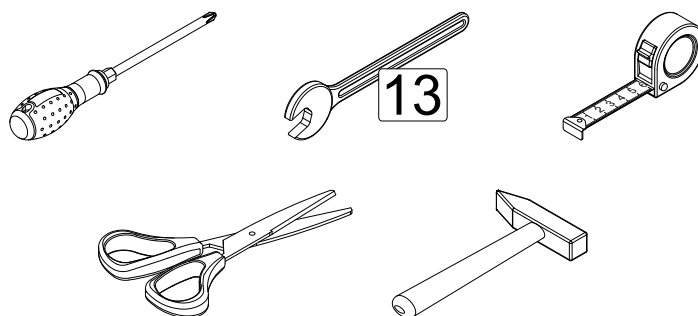
**X\_81249RM-WSD**

A	B	C	D	E	F	G
						
∅ 10 x 45	M6 x 70	M6 x 25	M6 x 45	M6 x 55	M6 x 80	M8 x 80
12 x	6 x	6 x	26 x	4 x	4 x	4 x

H	I	J	K	L	M	N	O	P	R	S	T
											
		6x18x1,5	M6			M10x30x2,5	M8	1,2 x 20		4 x 20	4 x 16
2 x	3 x	4 x	10 x	6 x	6 x	4 x	4 x	24 x	4 x	24 x	18 x

U	W	Z	X	X1	X2
	ZAS-BIA-SAM 				
	Kolor - 08	4	5	GLUE	10
6 x	20 x	1 x	1 x	1 x	1 x

Dodatkowe elementy niezbędne do sprawnego montażu  
 Zusätzliche Komponenten für eine reibungslose Installation  
 Additional components needed for a smooth assembly  
 Ďalšie komponenty potrebné pre správny inštaláciu



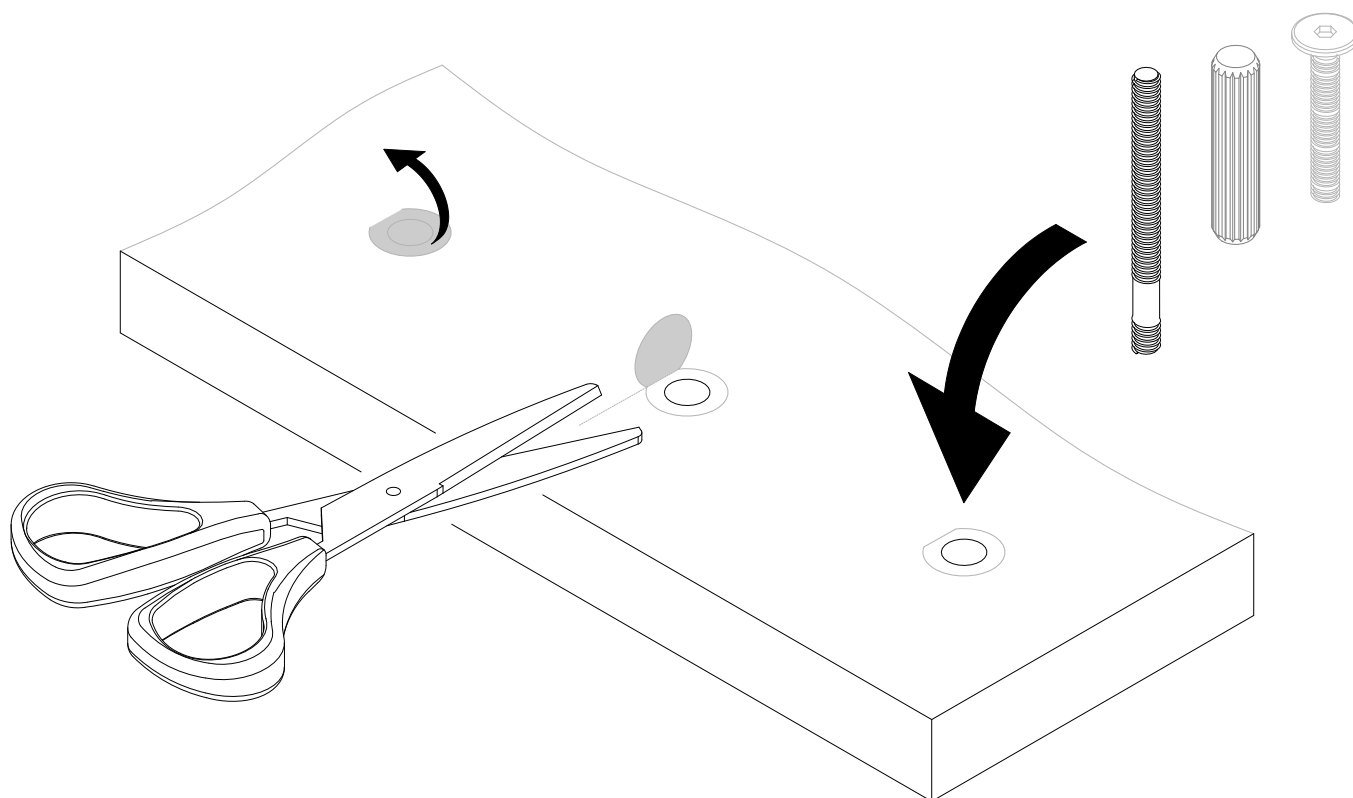
**UWAGA**

- odkryj wszystkie otwory / nawierty,  
które zamierzasz wykorzystać w trakcie montażu.

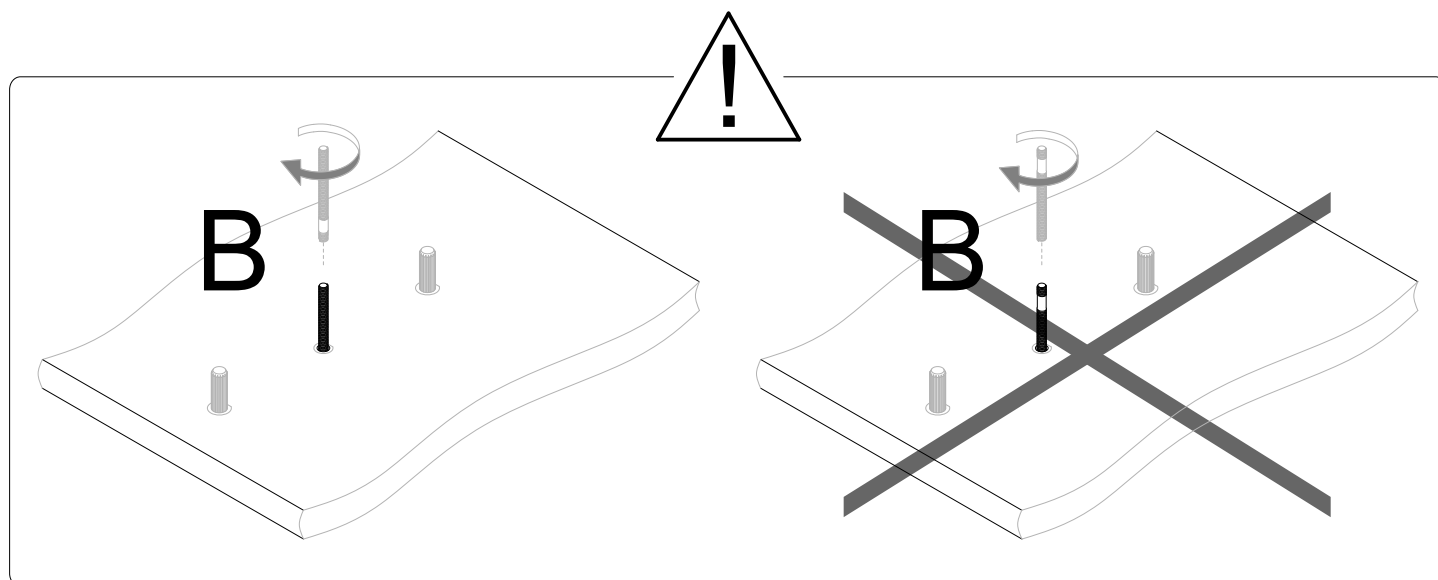
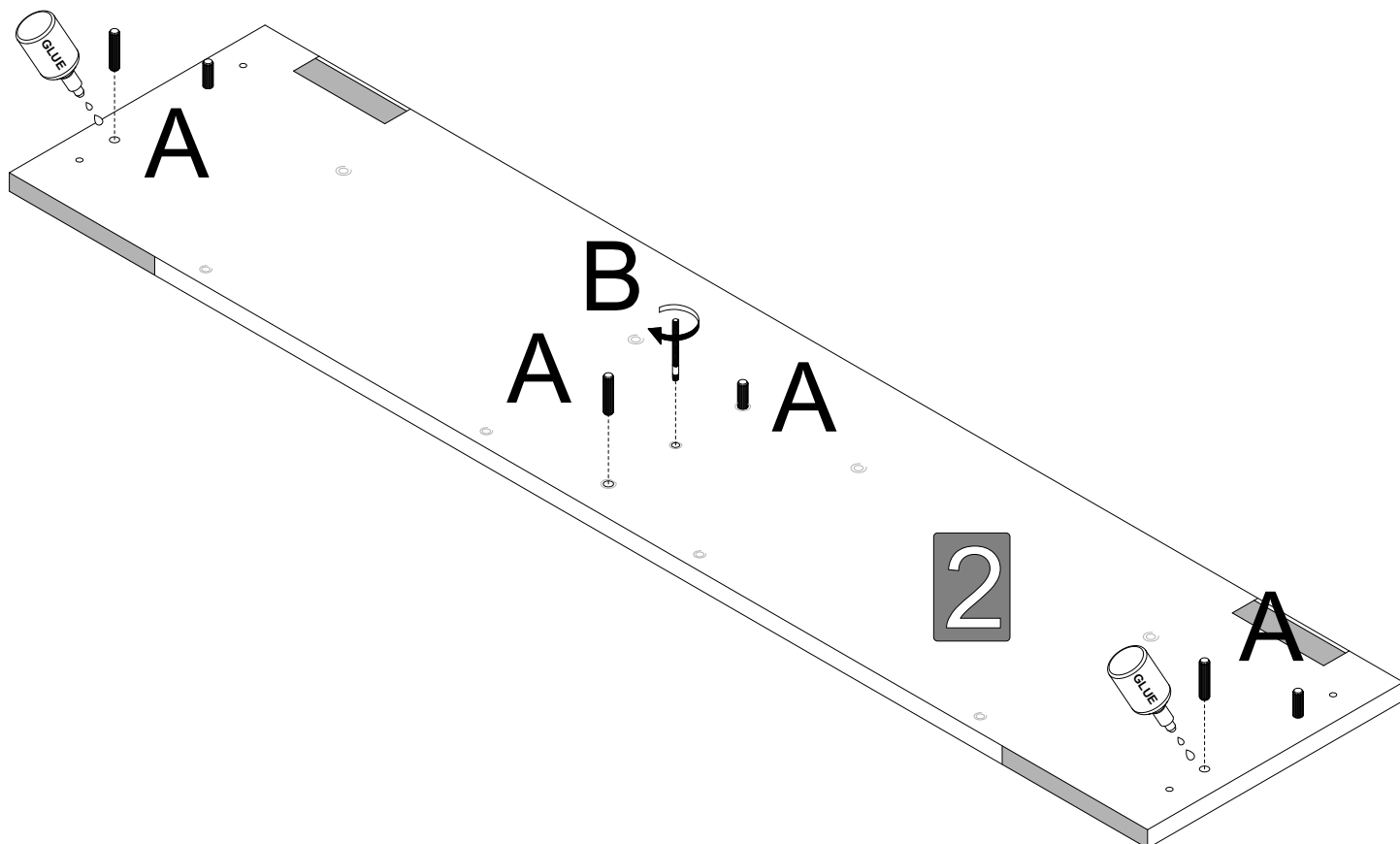
**HINWEIS**

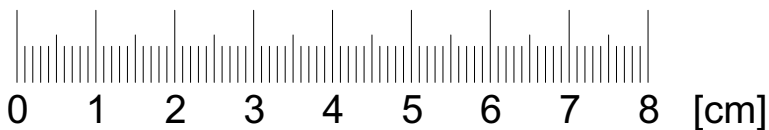
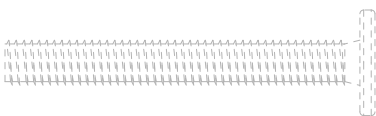
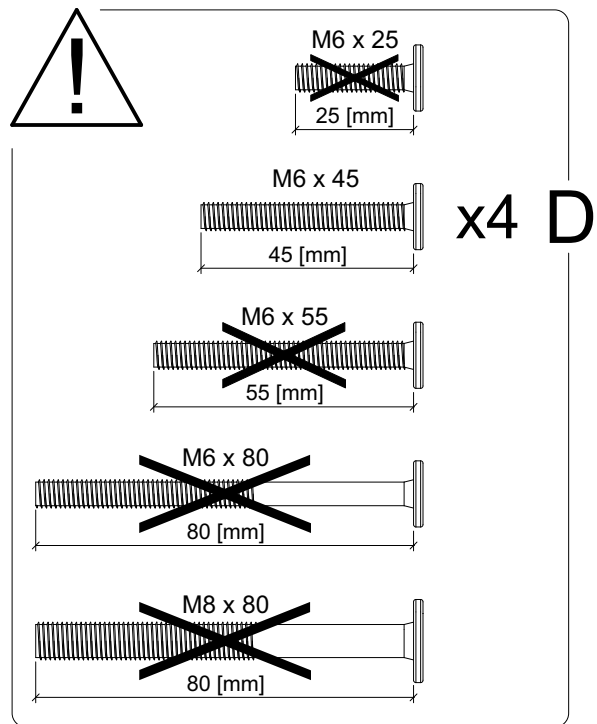
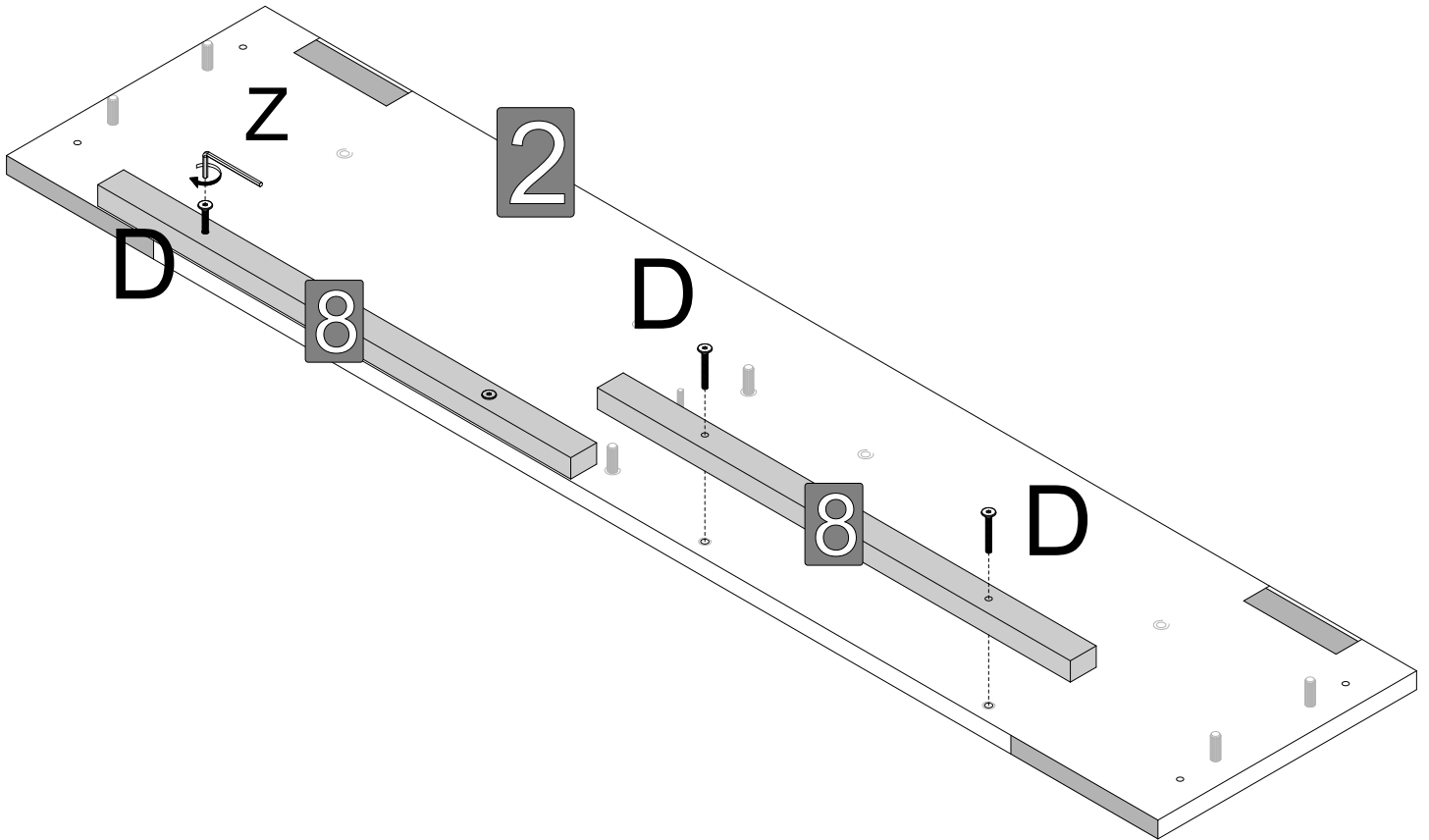
- Entdecken Sie alle Öffnungen / Bohrungen,  
die Sie bei der Montage verwenden möchten.

**PLEASE NOTE** - uncover all holes / gaps that you will use during the assembly.

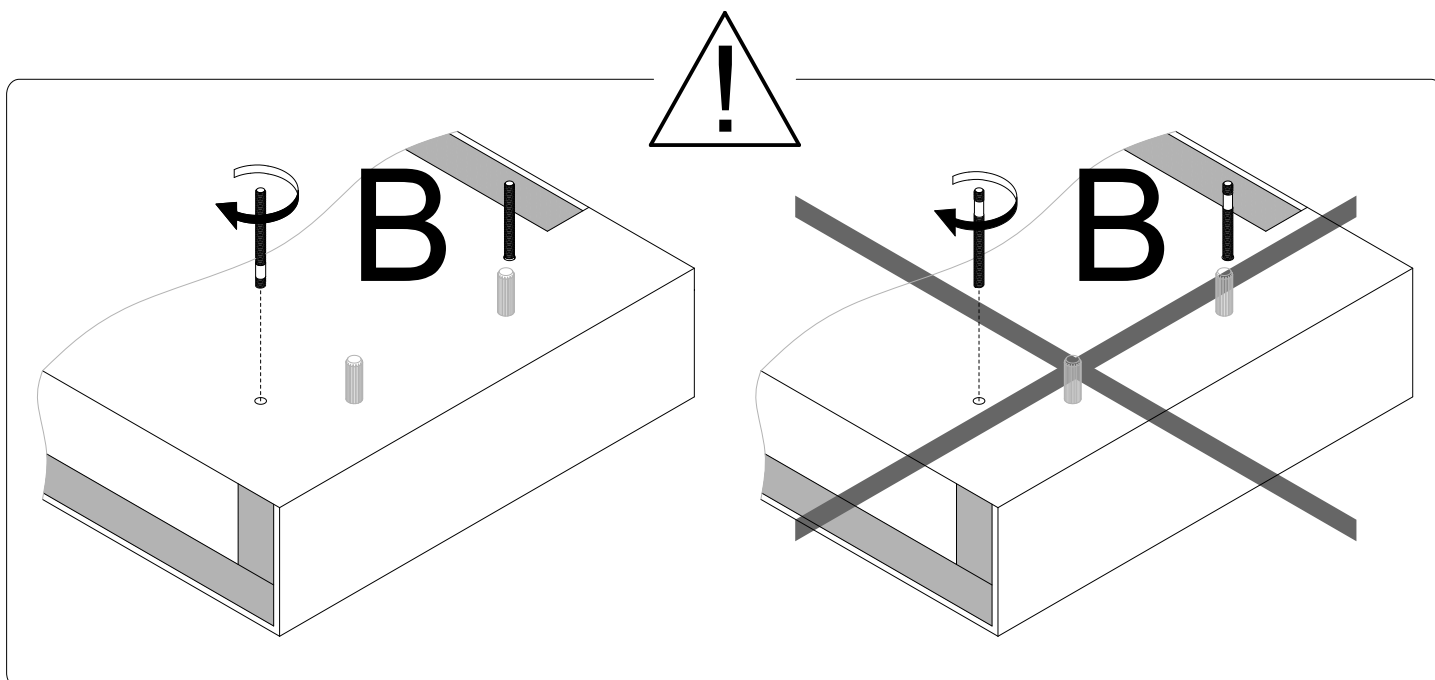
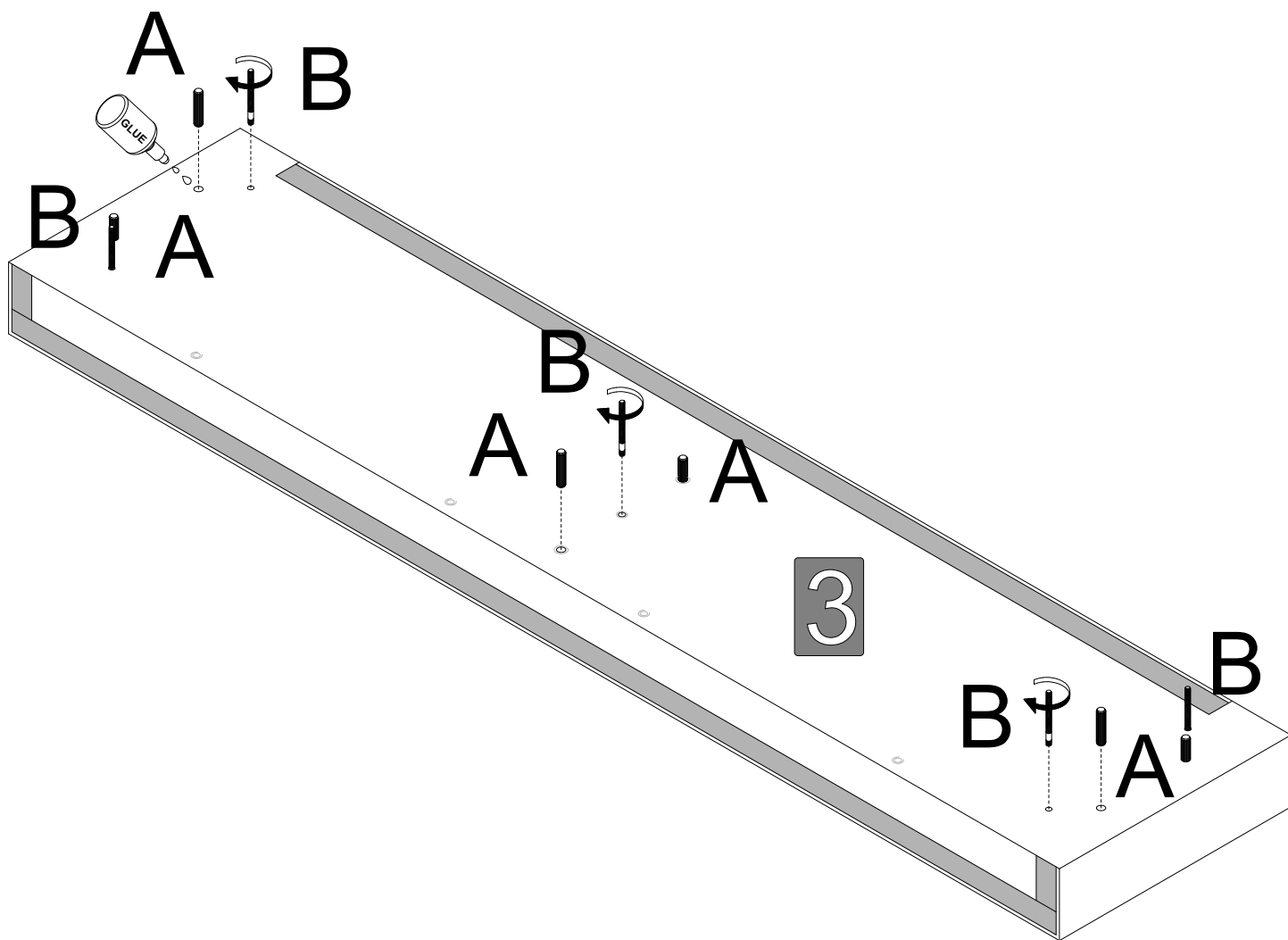


KROK  
SCHRITT  
STEP **1.**





Skala / Scale 1:1



KROK  
SCHRITT  
STEP

4.



~~M6 x 25~~  
25 [mm]

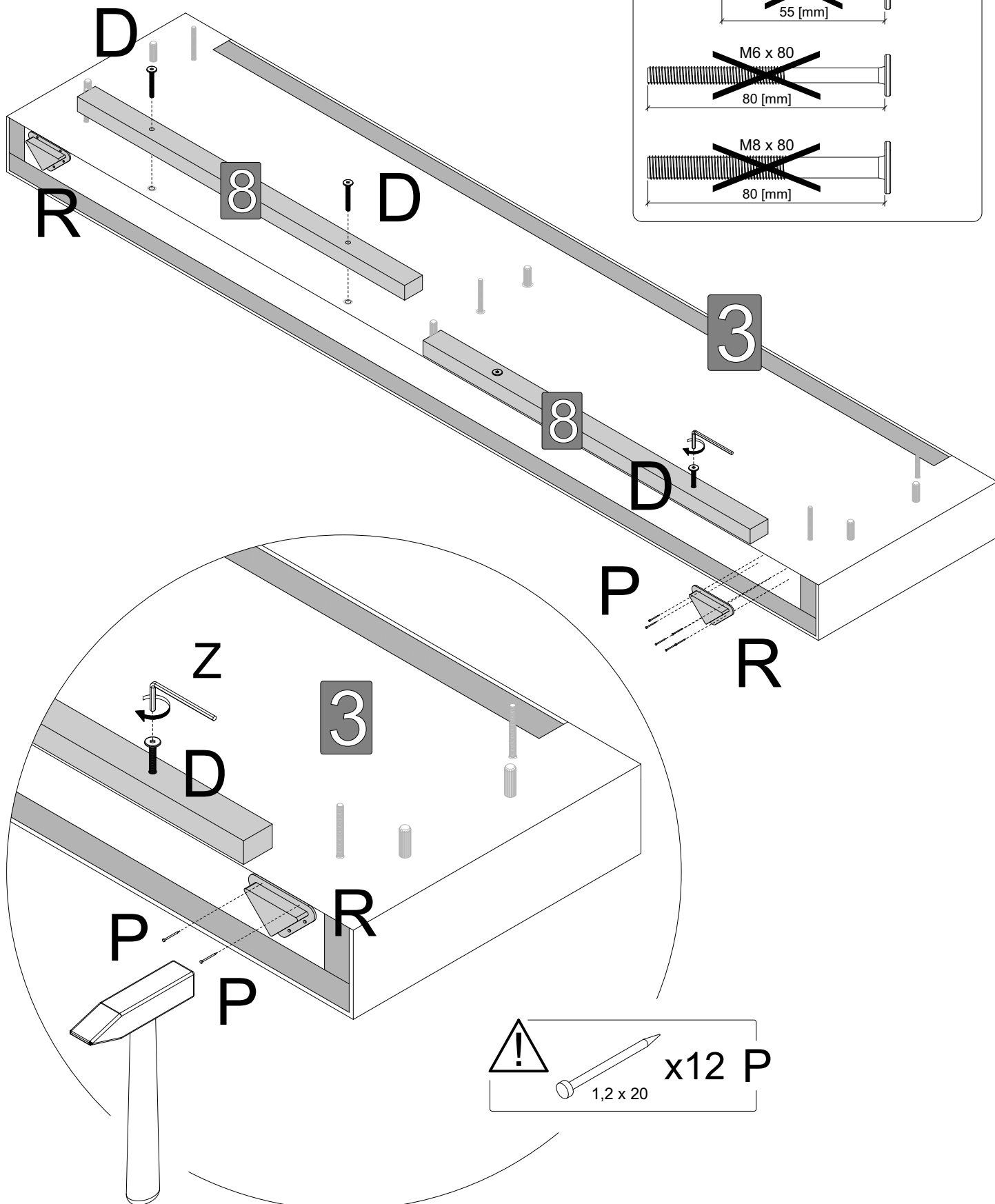
M6 x 45  
45 [mm]

x4 D

~~M6 x 55~~  
55 [mm]

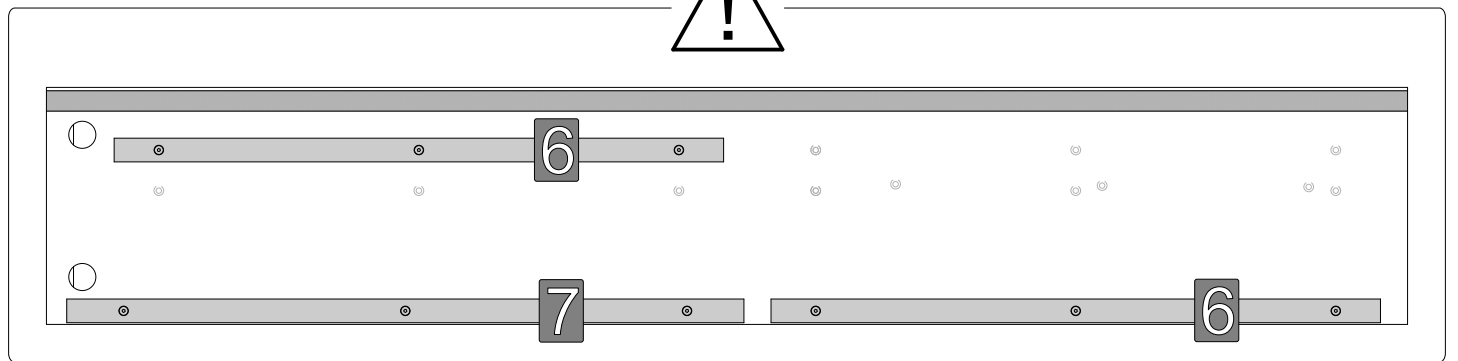
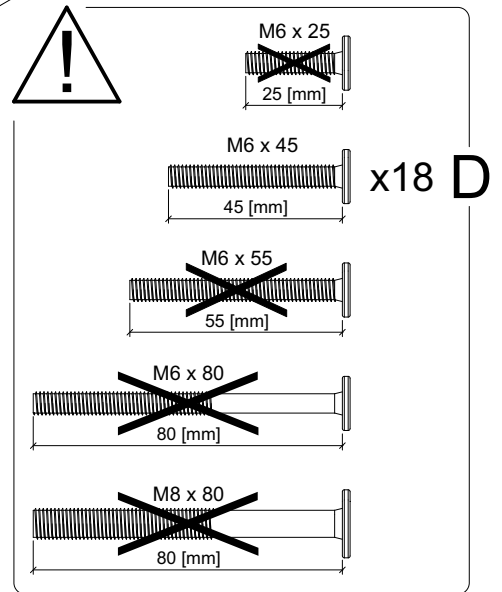
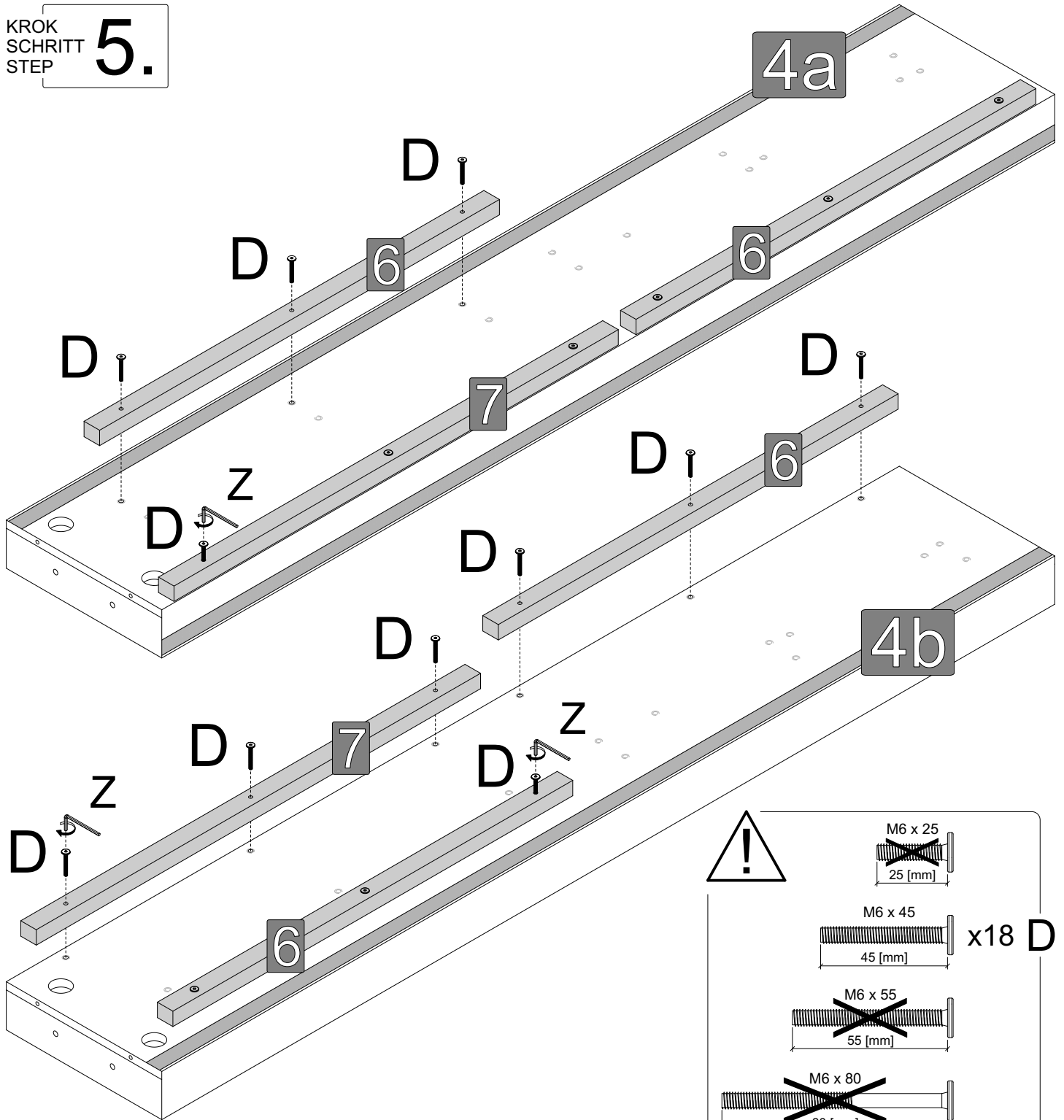
~~M6 x 80~~  
80 [mm]

~~M8 x 80~~  
80 [mm]



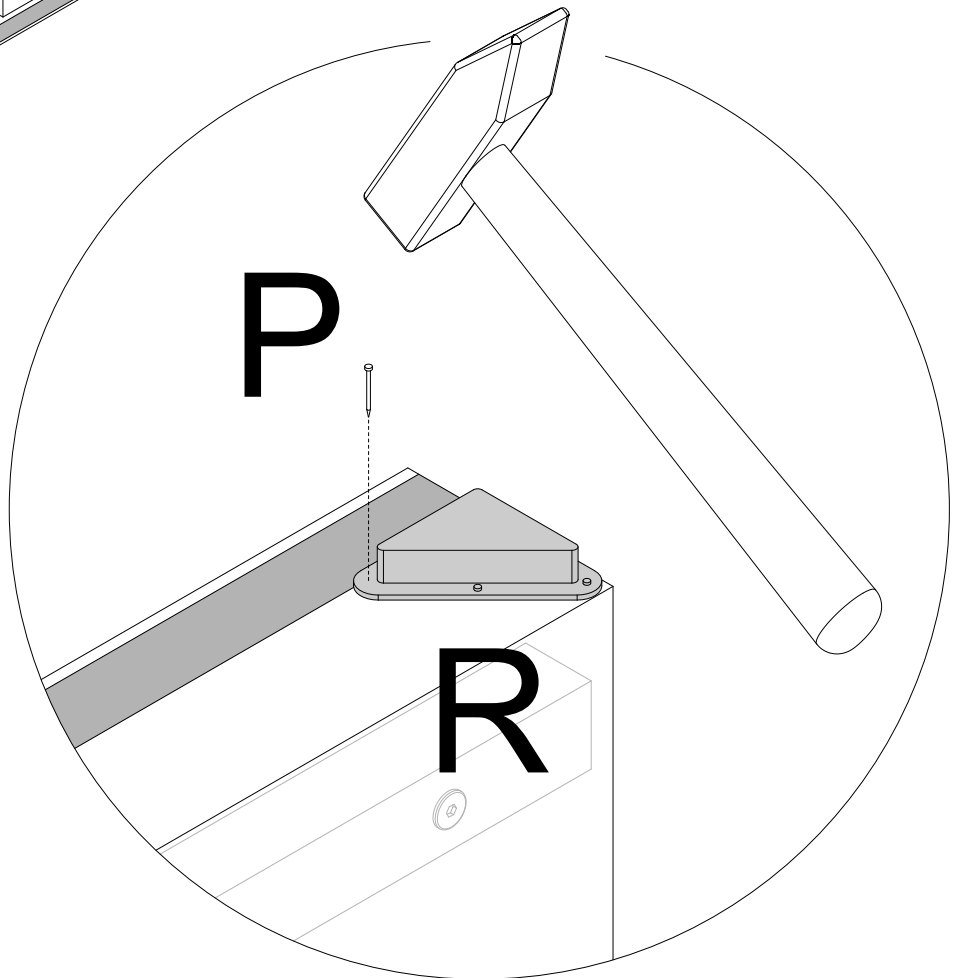
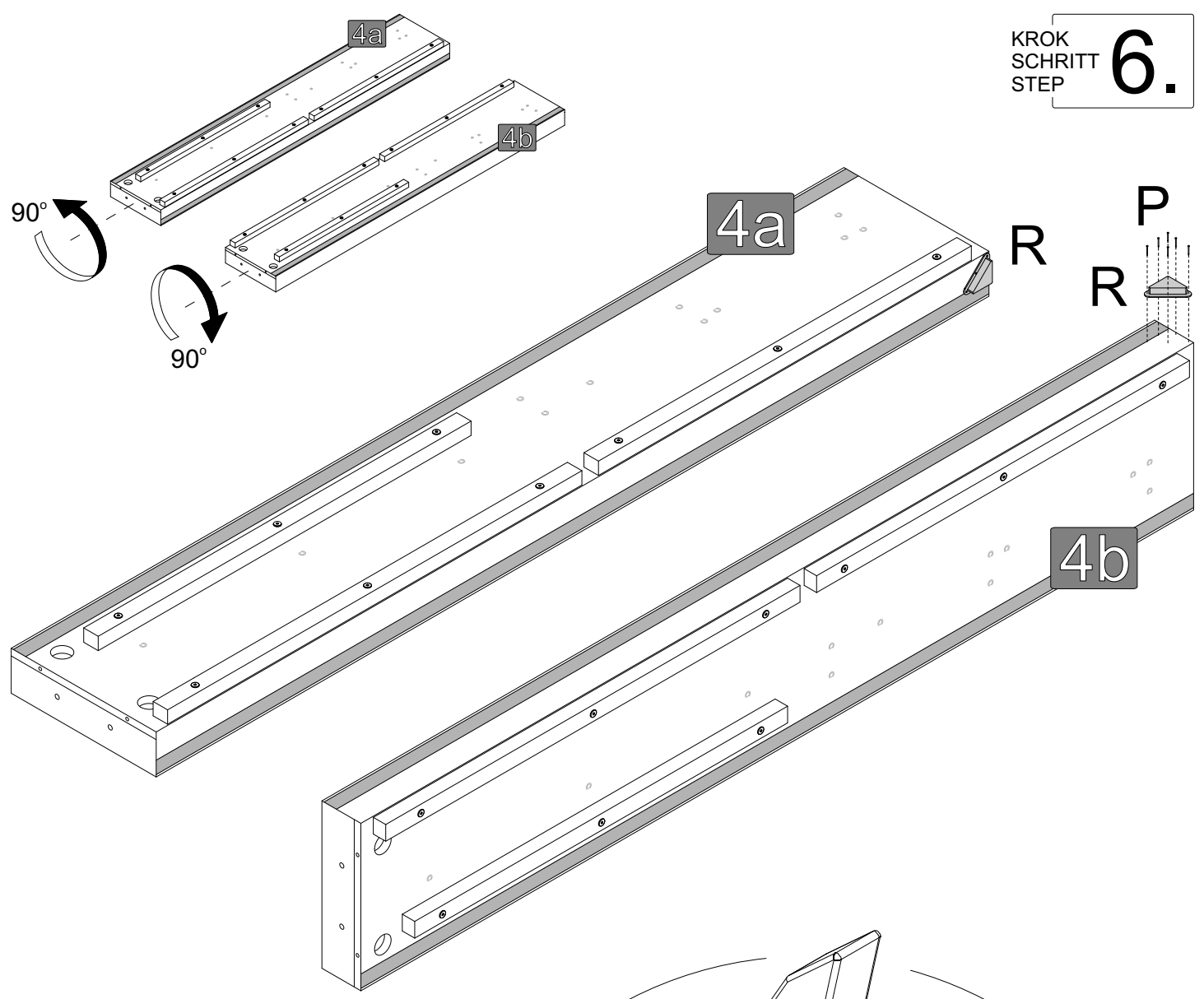
KROK  
SCHRITT  
STEP


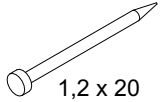
5.

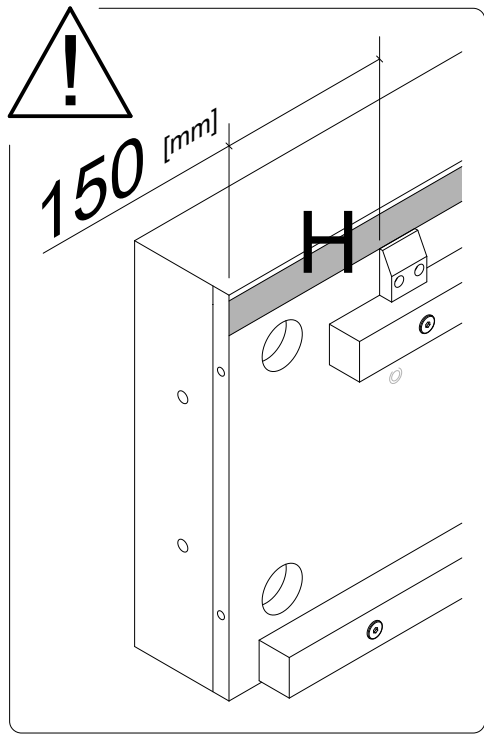




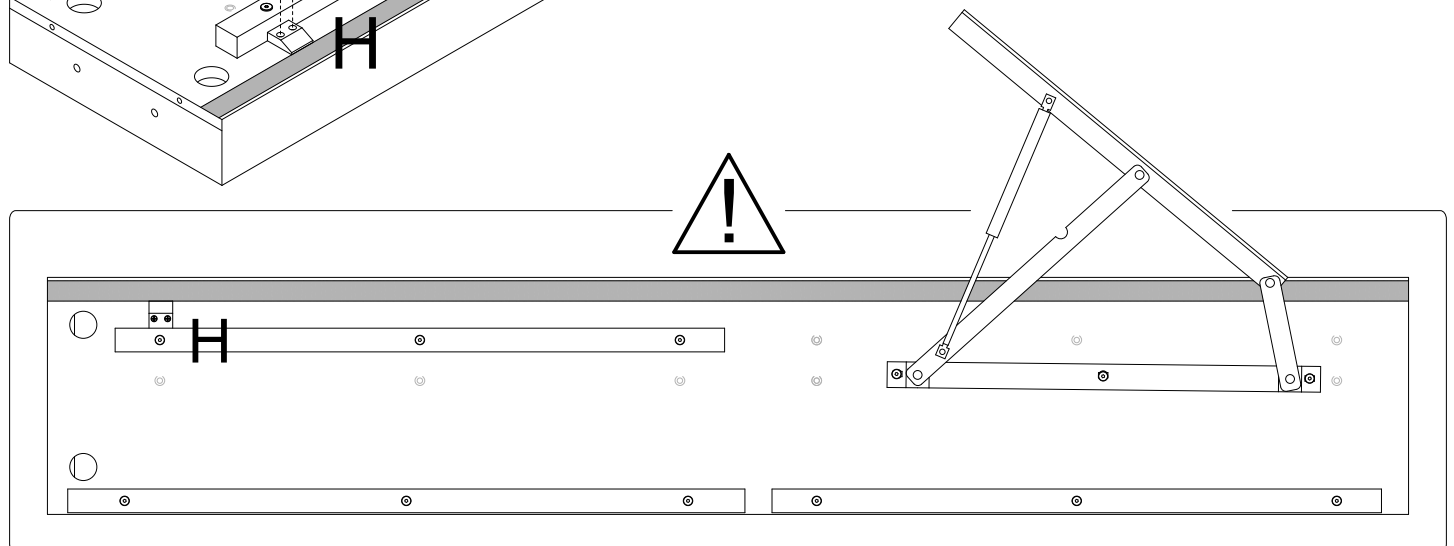
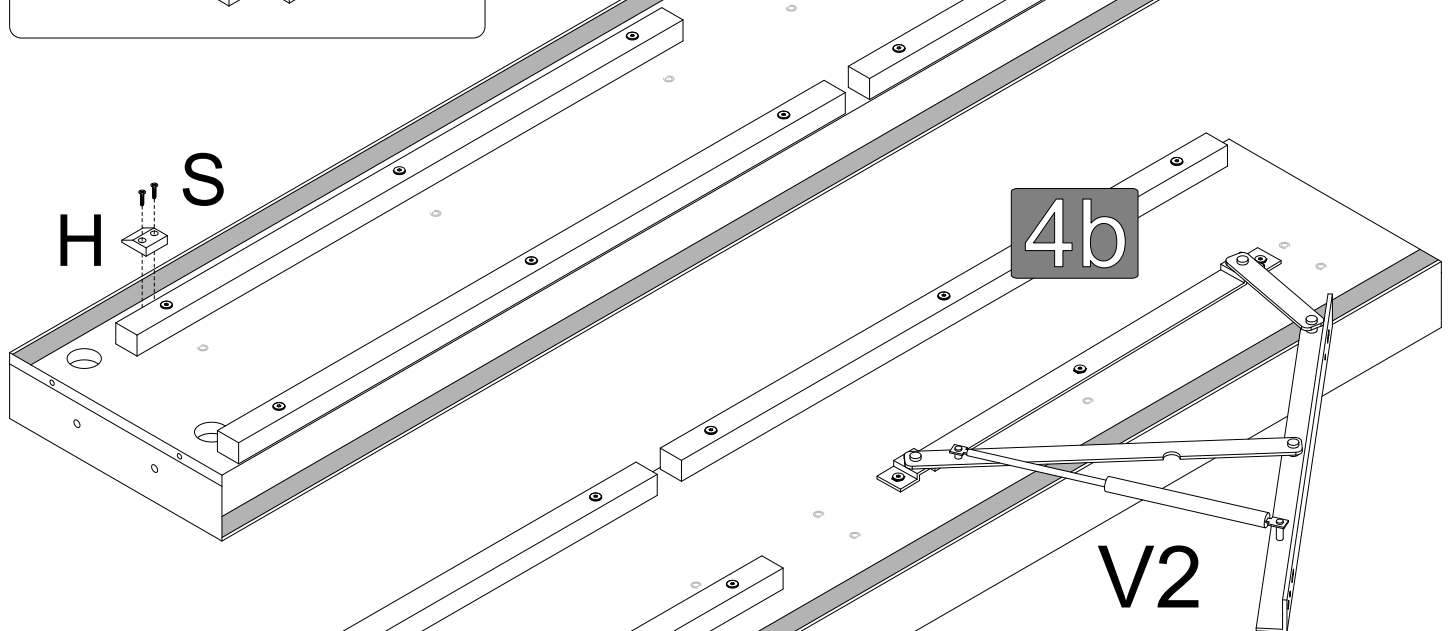
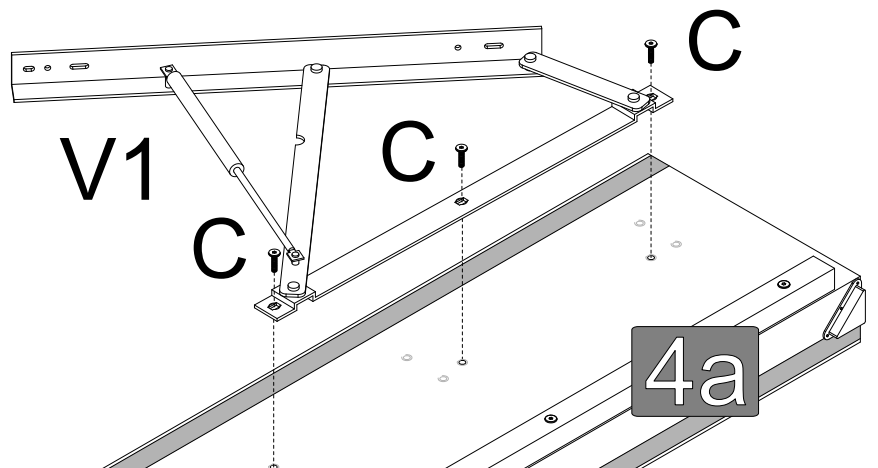
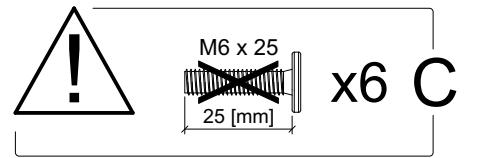
KROK  
SCHRITT  
STEP **6.**



  **x12 P**  
1,2 x 20

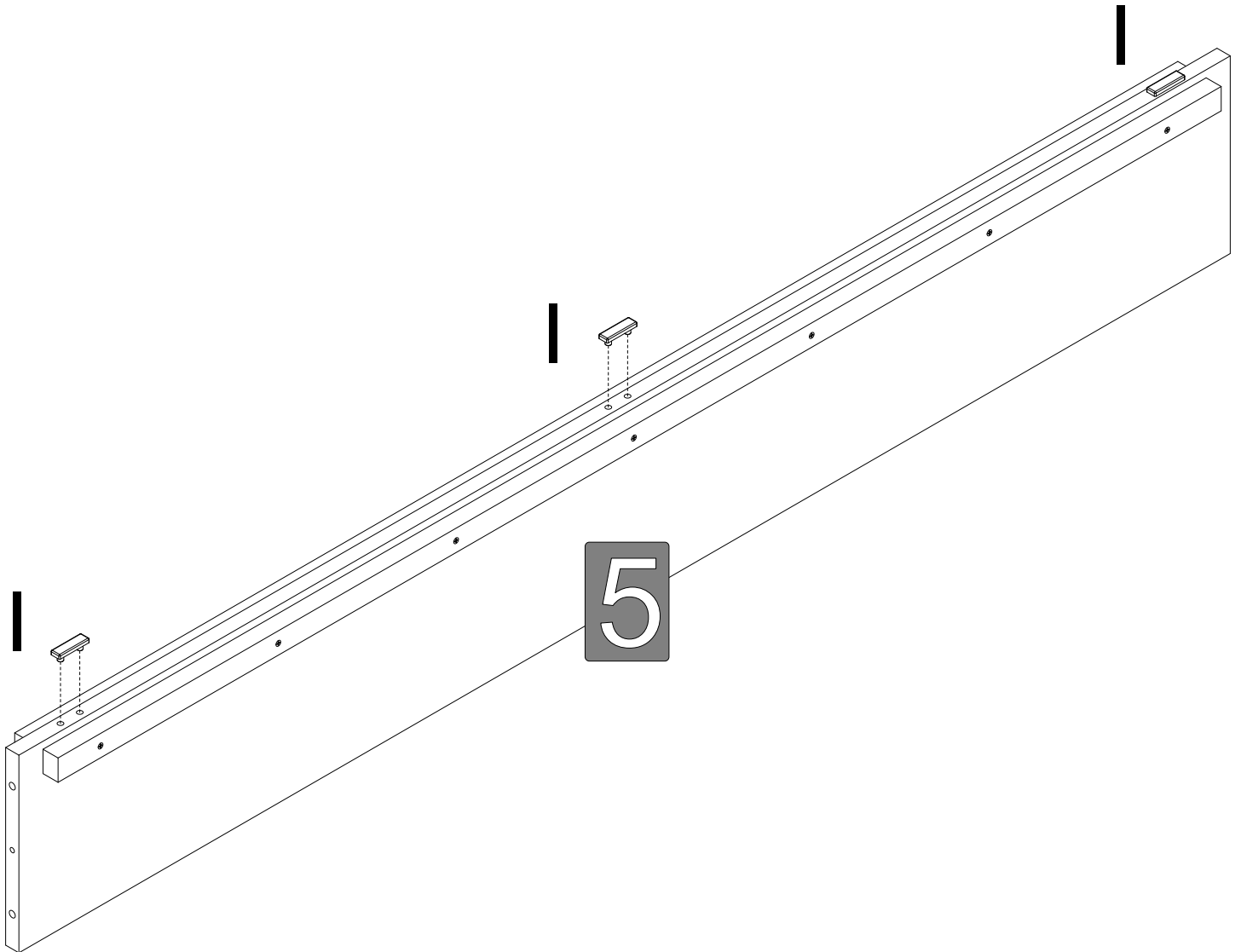
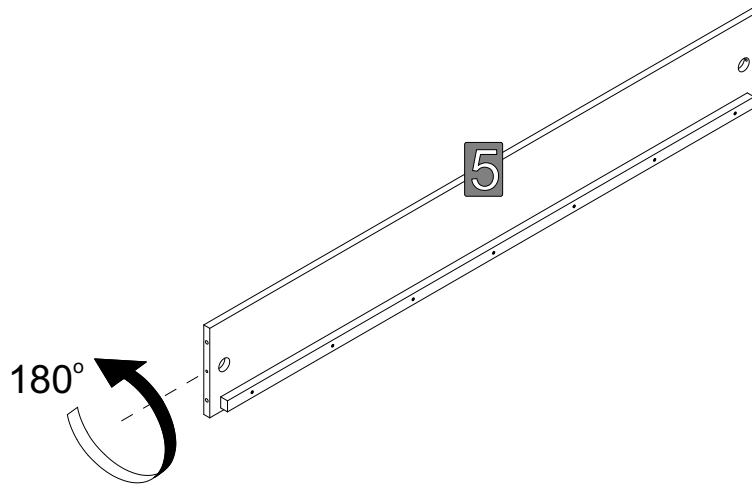


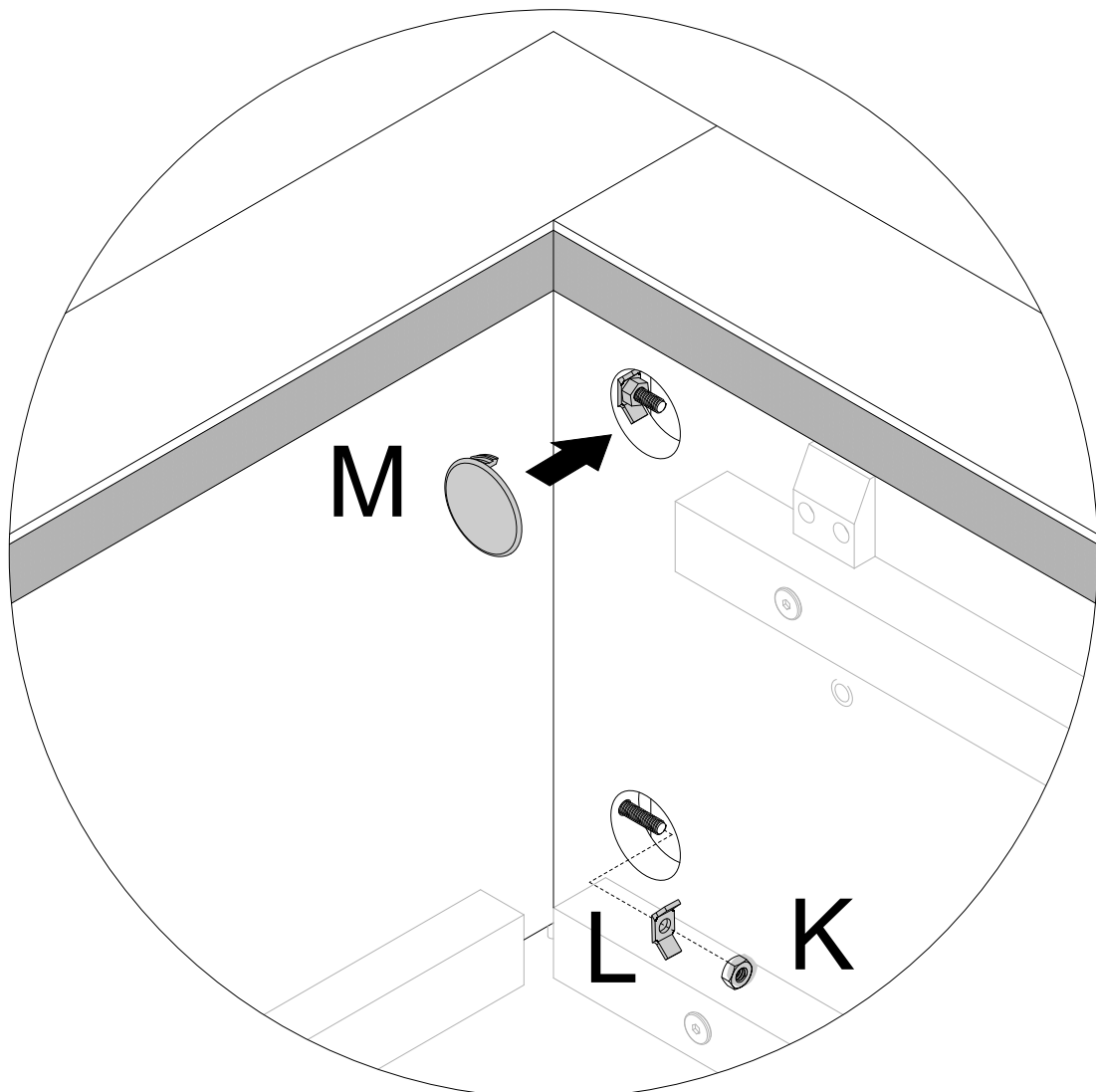
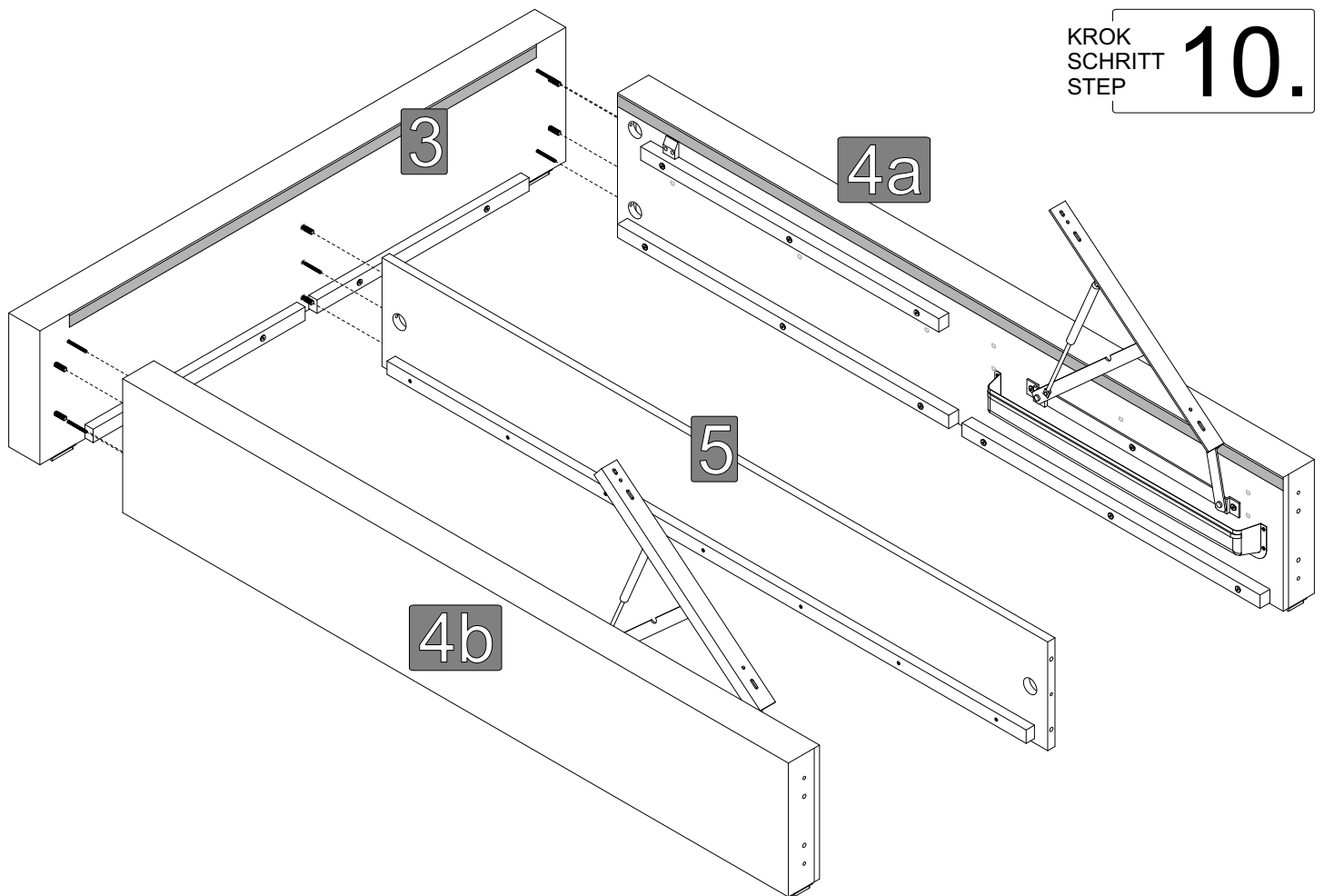
KROK  
SCHRITT  
STEP **7.**





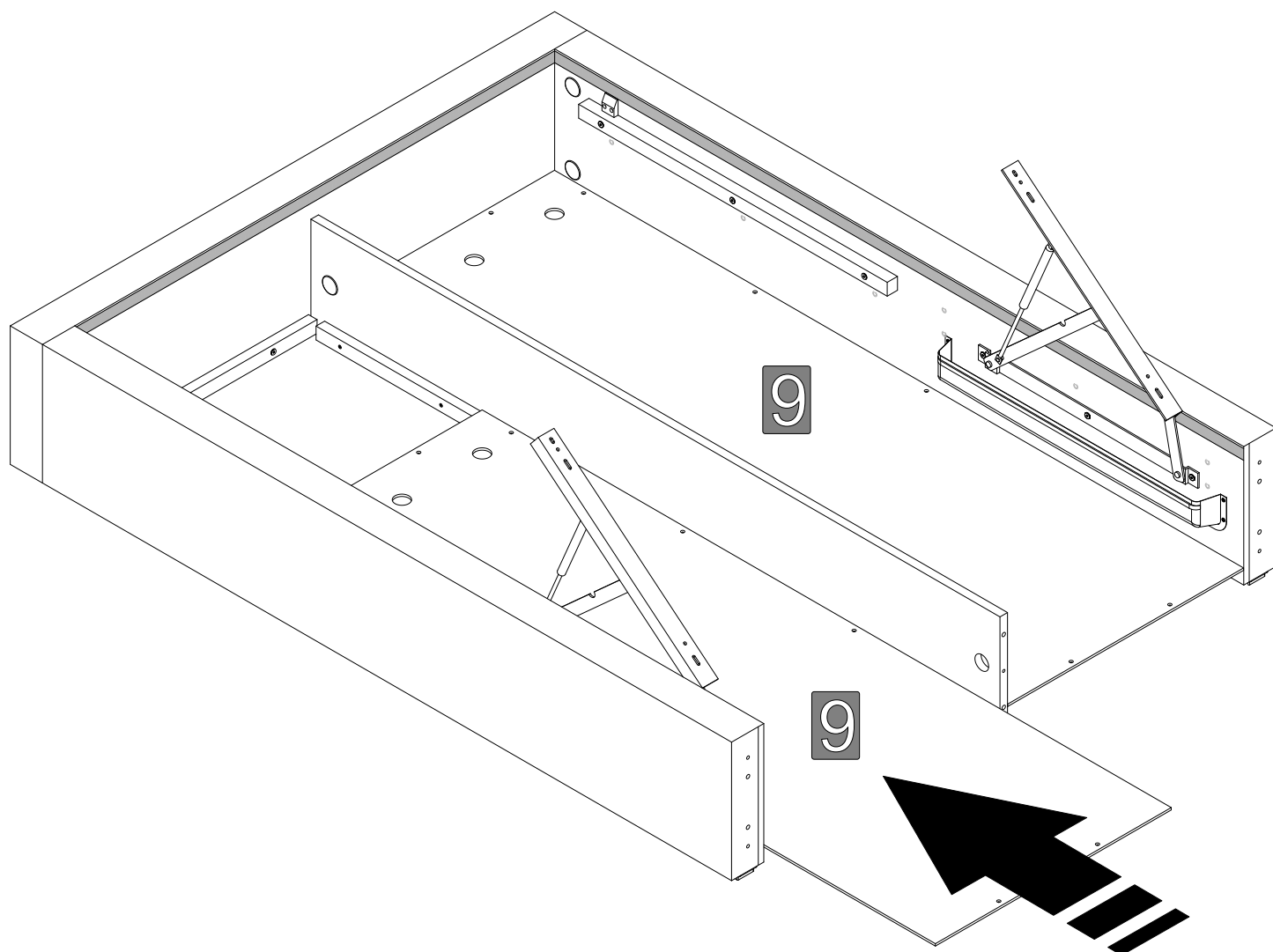
KROK  
SCHRITT  
STEP **9.**





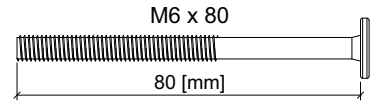
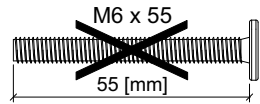
KROK  
SCHRITT  
STEP

# 11.

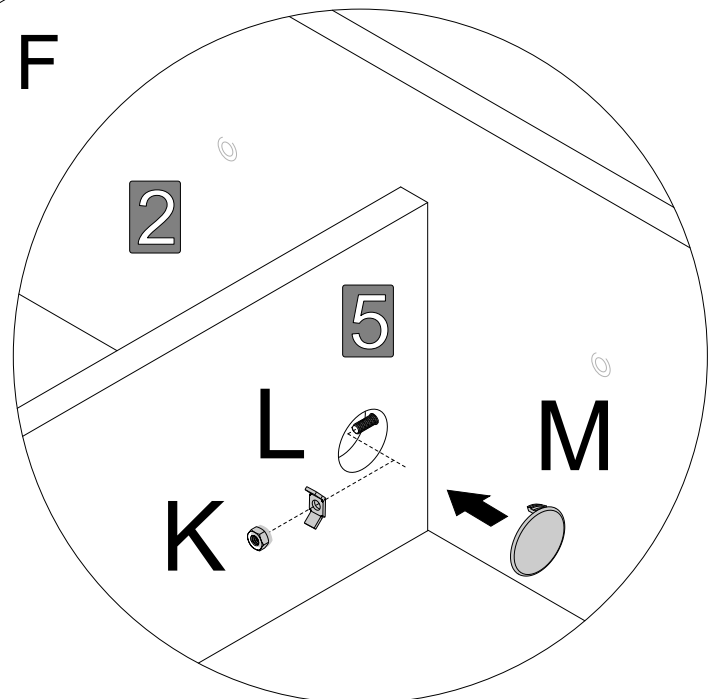
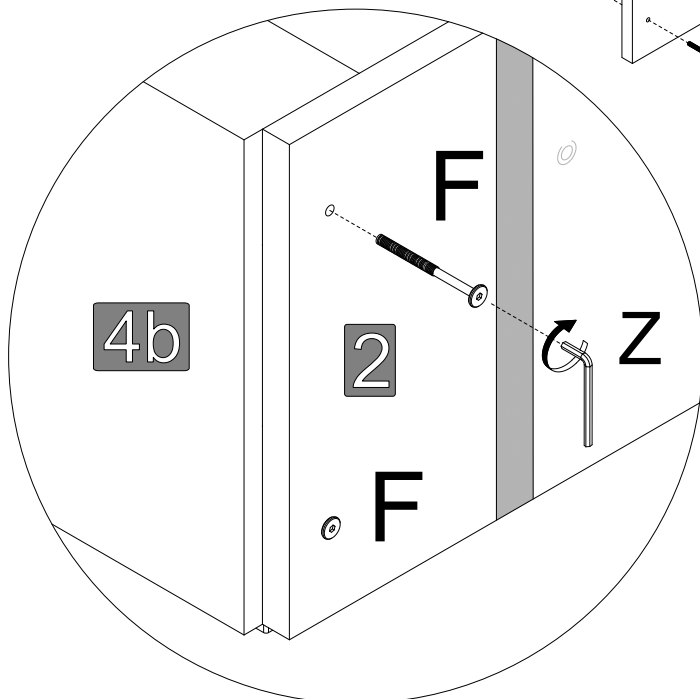
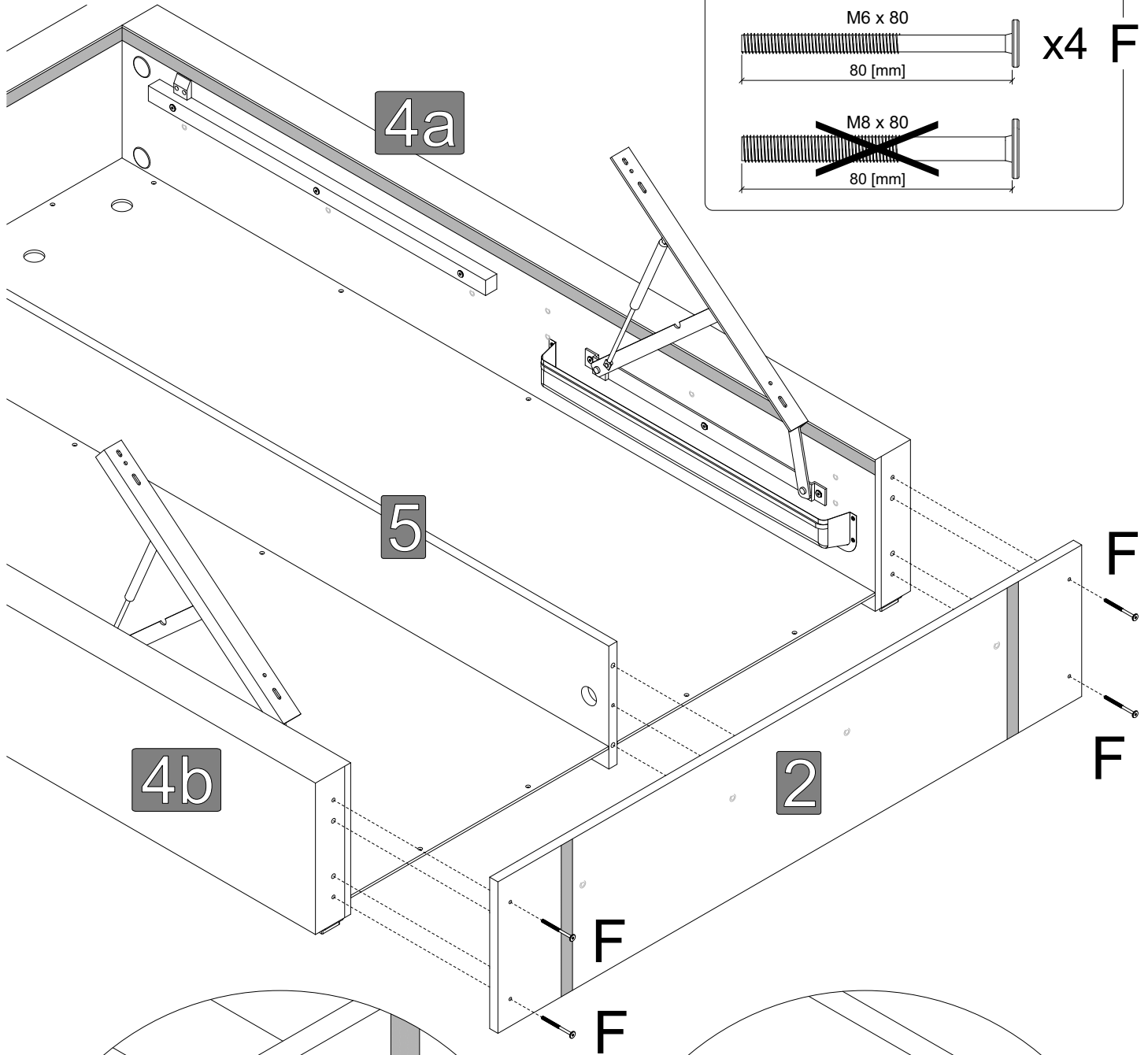
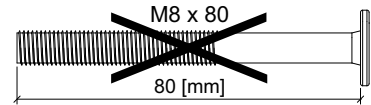


KROK  
SCHRITT  
STEP

12.

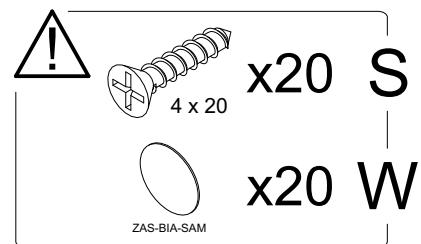
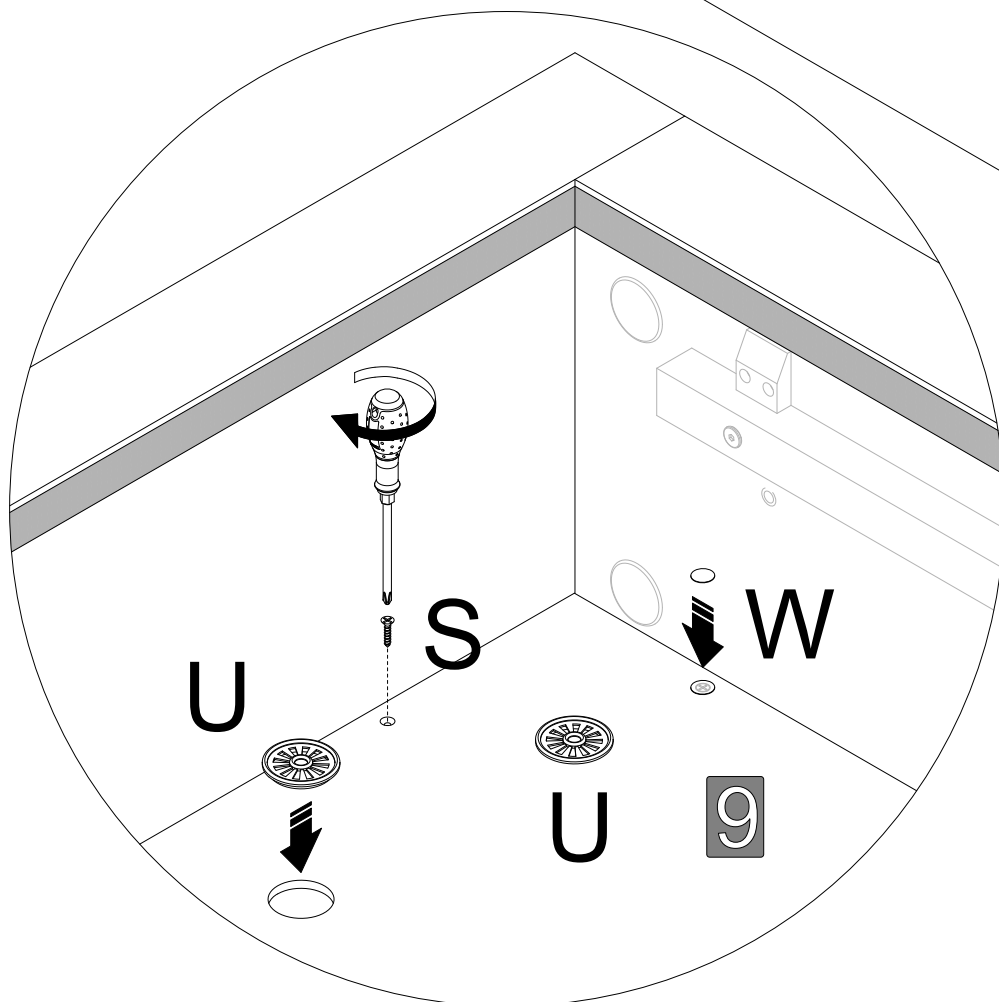
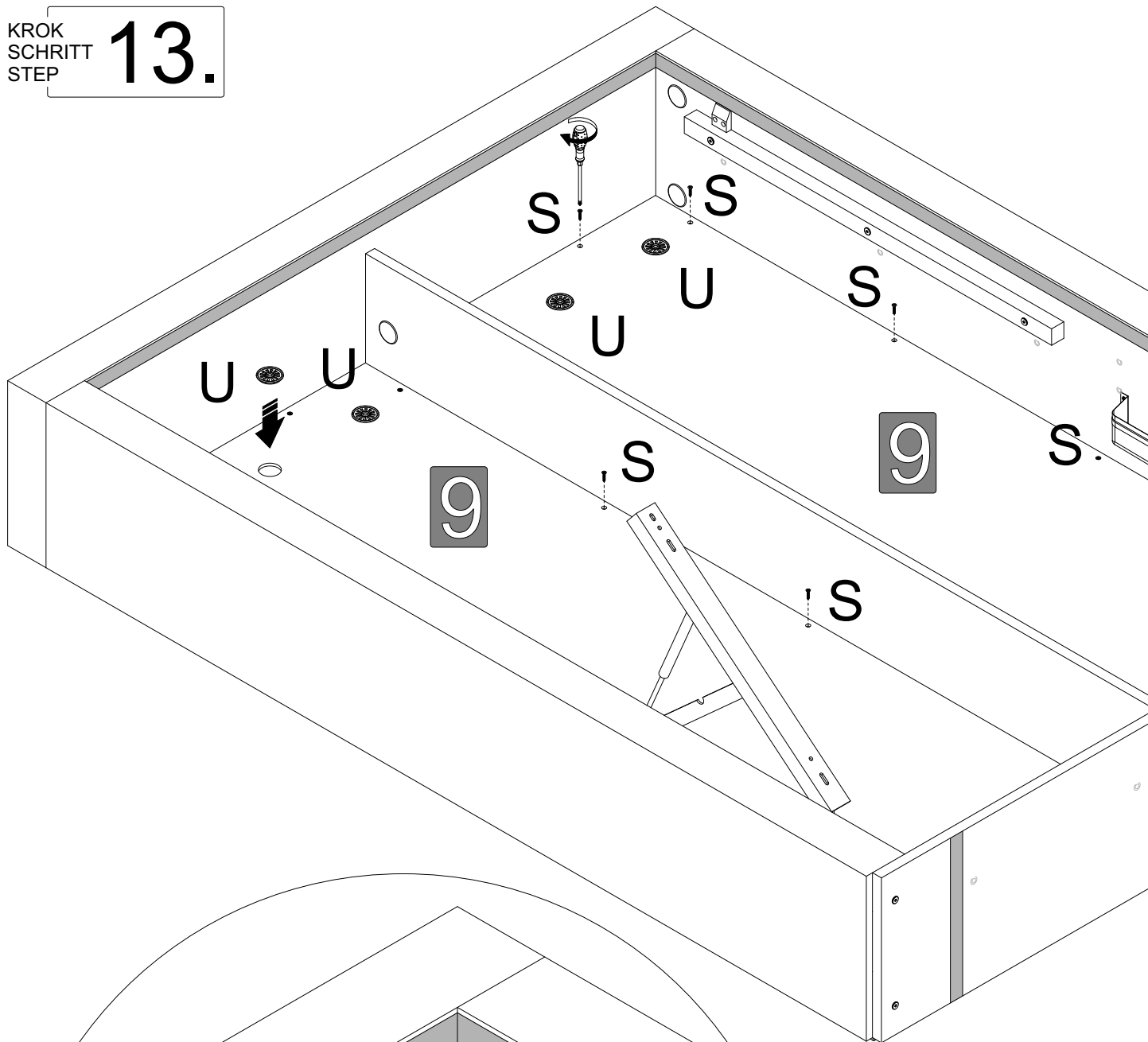


x4 F

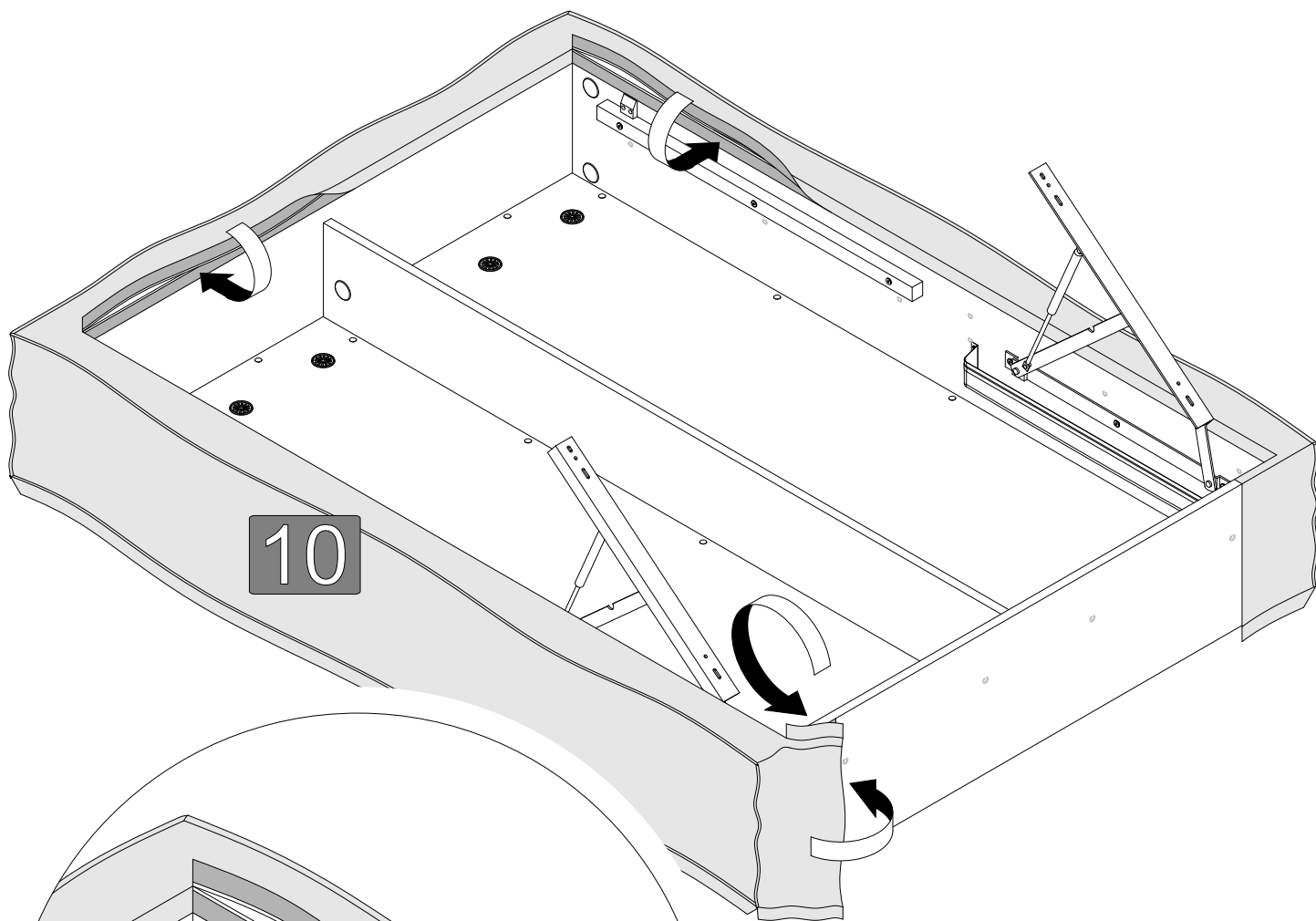
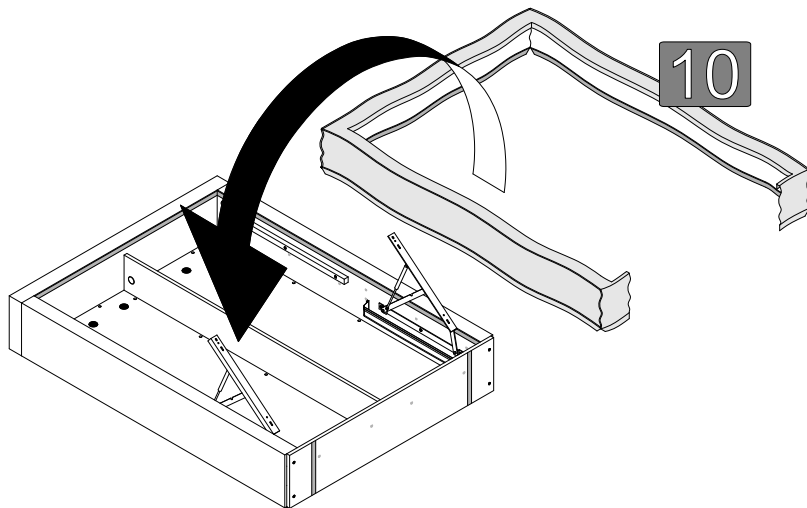


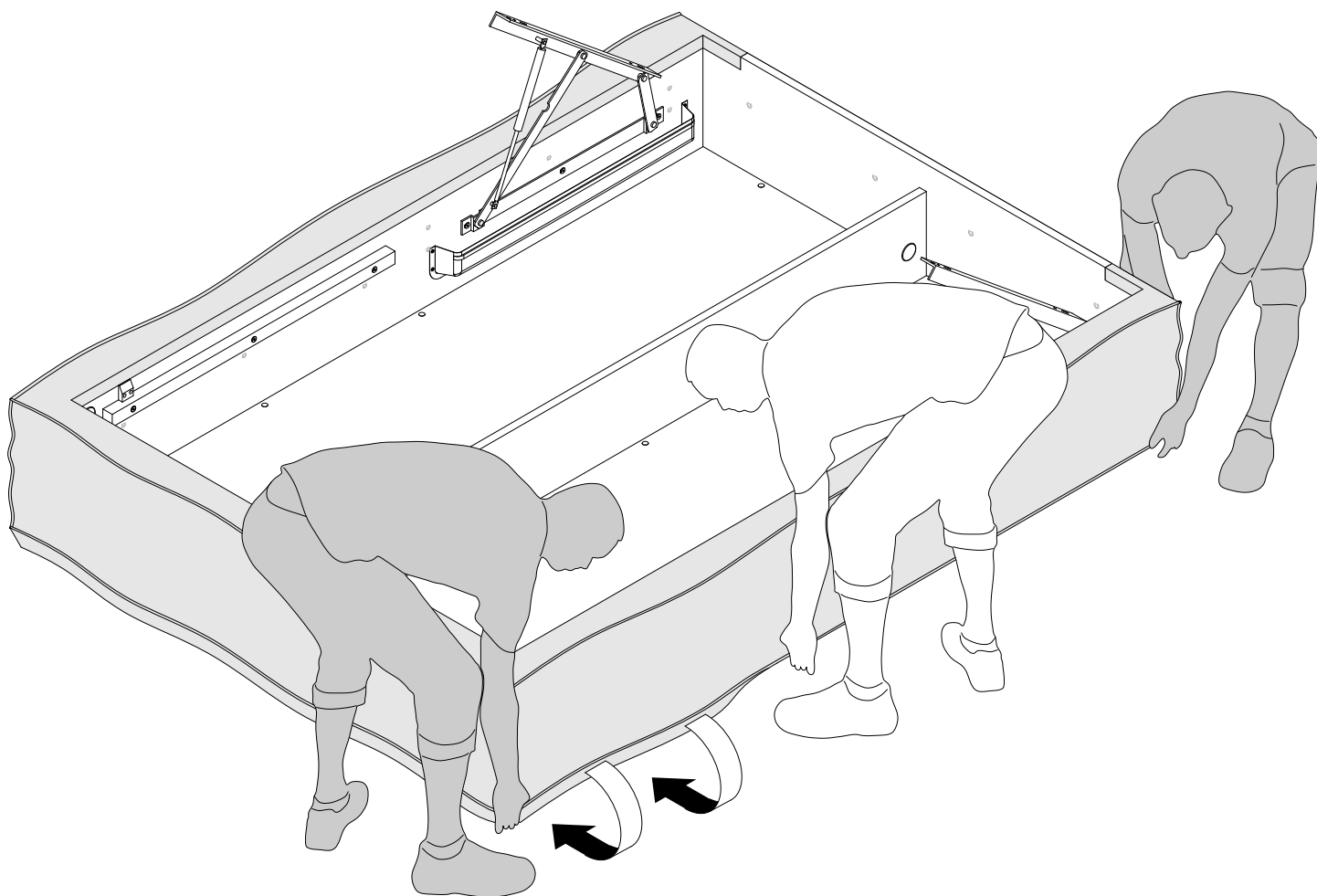
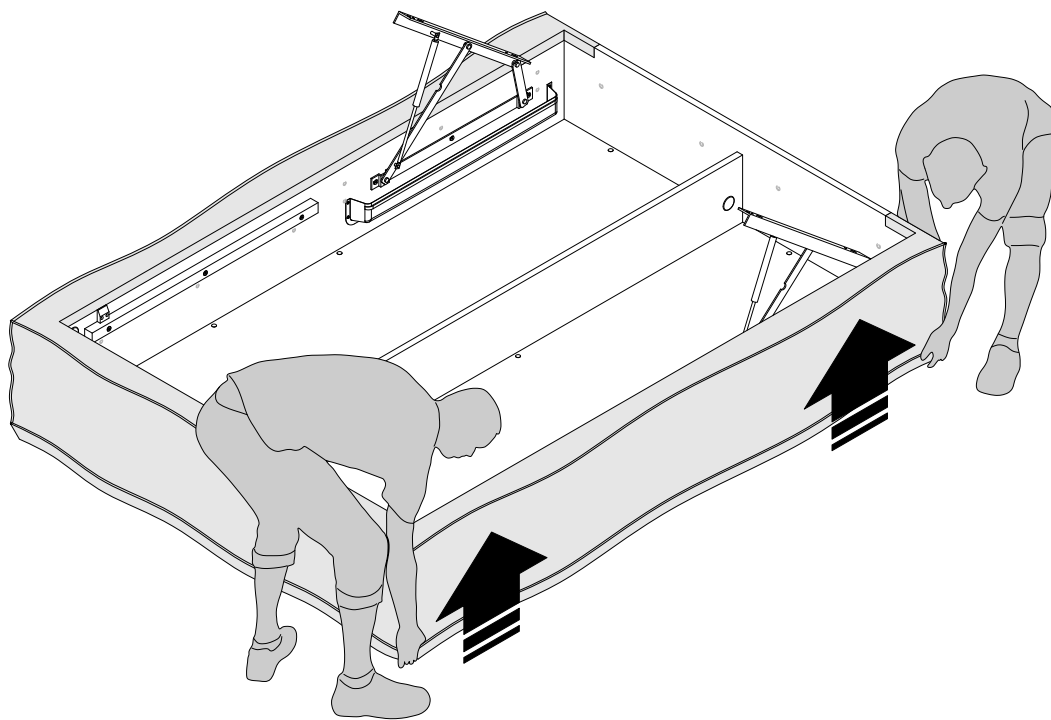
KROK  
SCHRITT  
STEP

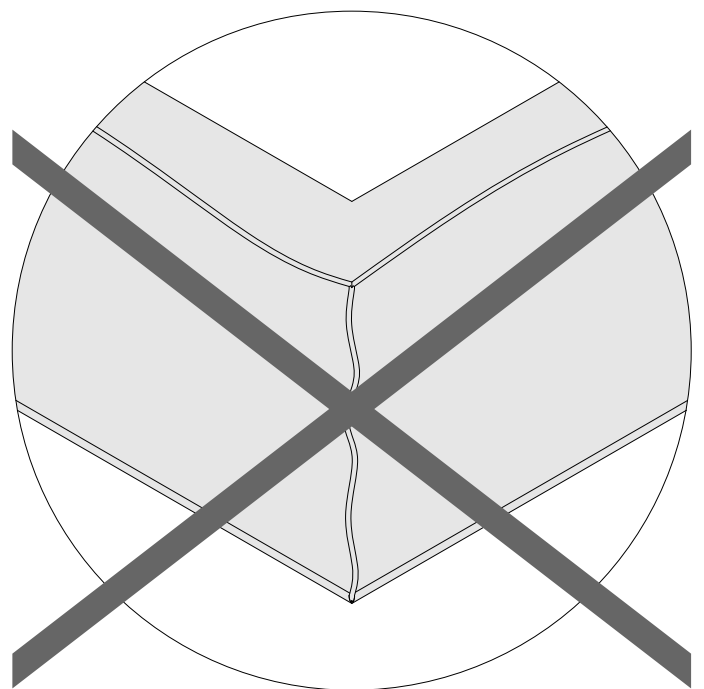
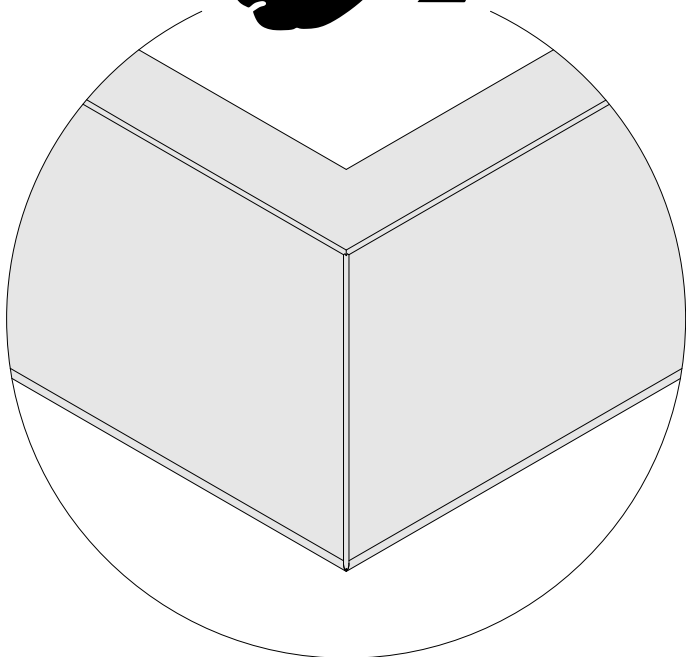
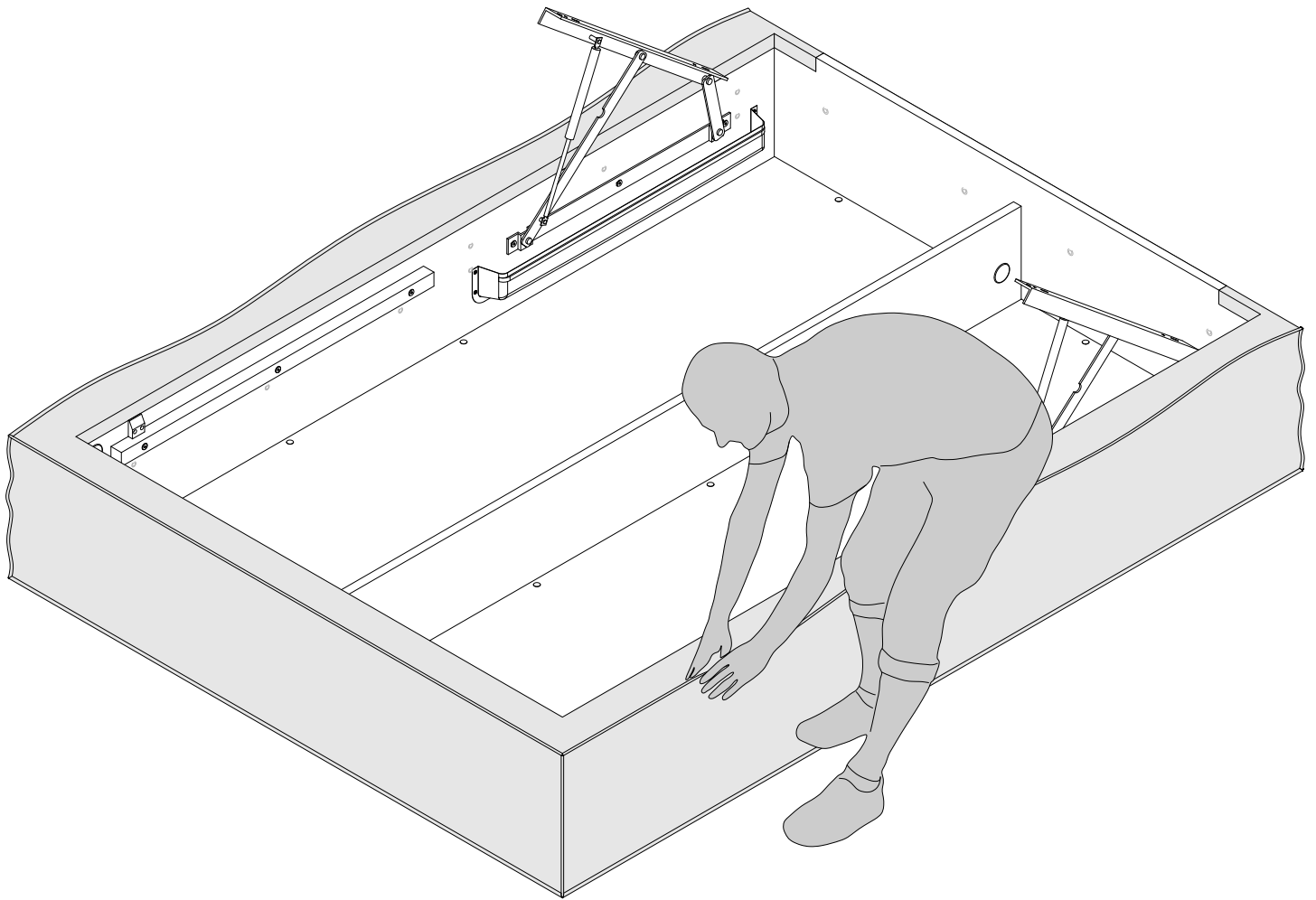
13.













**RM + ARM** (12-20)

Instrukcja montażu  
 Aufbauanleitung  
 Assembly Instruction  
 Návod na montáž

**UWAGA** Długość elementów przed rozpoczęciem montażu upewnij się, czy pasują do wszystkich montażowych elementów.  
**ACHTUNG** Sicher prüfen Kunde, Bitte überprüfen Sie vor Beginn der Montage die Vollständigkeit sowie aufgeführten Bauteile.  
**CAUTION** Dear Customer, before assembly, ensure that you have all the necessary elements specified in the instruction.  
**POZOR** Všechny díly před montáží se prosíme ukažte či zkontrolujte, aby byly všechny díly přizpůsobené v nádobě.

Componentskontrolne  
 Bauteileprüfen  
 Control marks  
 Kontrolní značky

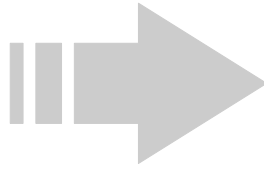
	Y1	Y2	Y3	Y4	Y5	Y6
	4 x	4 x	8 x	4 x	4 x	1 x

Elements in package  
 Bauteilegehalt im Paket  
 Items in the package  
 Přílohy v balení

X\_RM-....

Uwaga! Nie wyrzucać - ! Achtung! Nicht wegwerfen - ! Caution! Do not throw away - ! Pozor! Nevyhazovat!

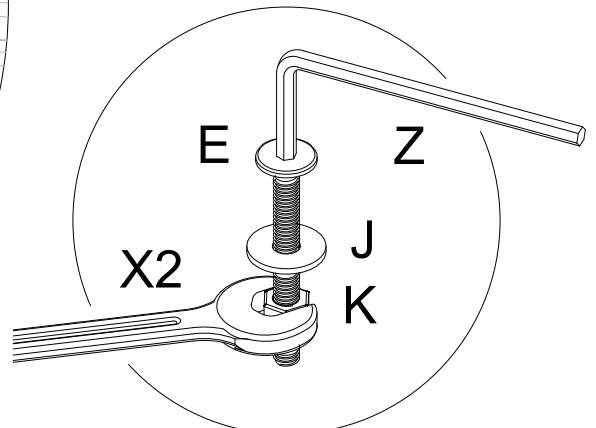
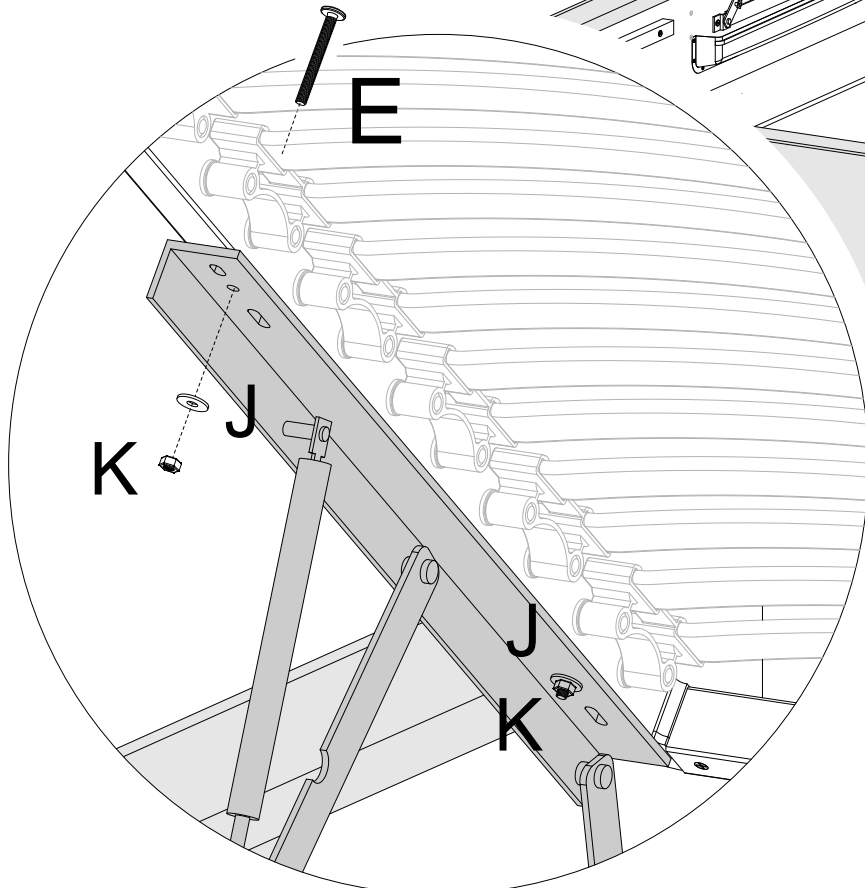
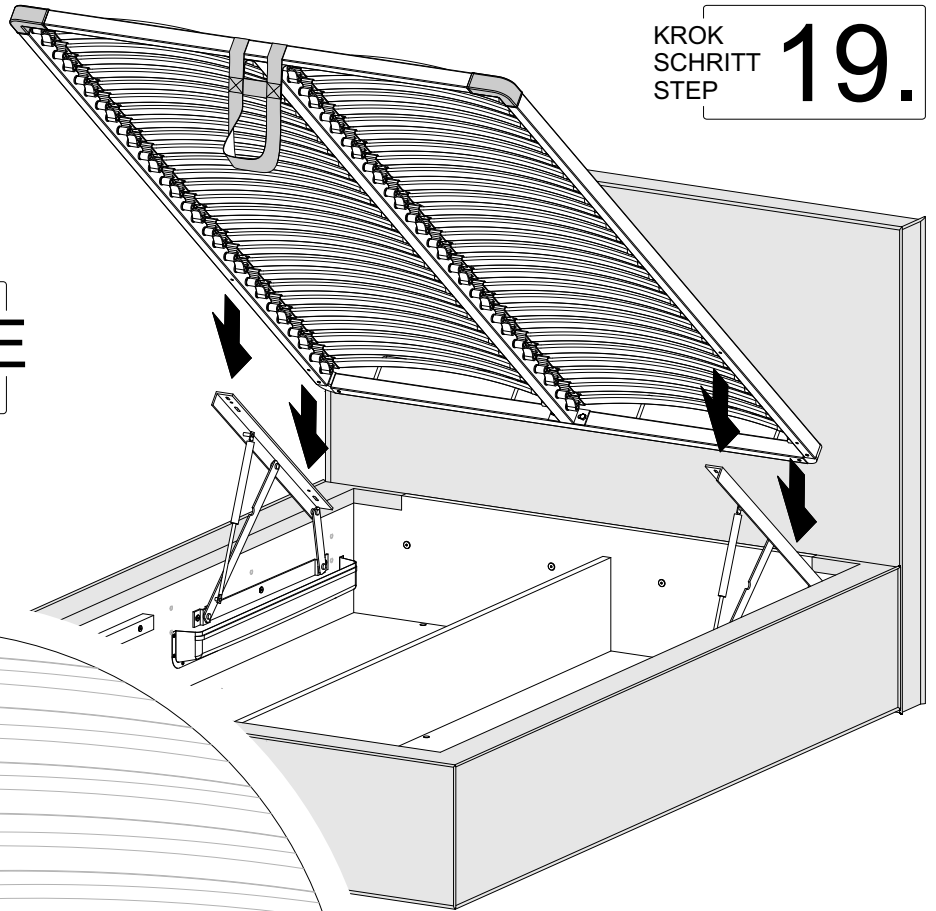
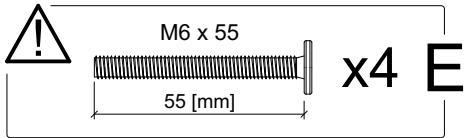
KROK  
SCHRITT  
STEP **18.**



KROK  
SCHRITT  
STEP **1.**

KROK  
SCHRITT  
STEP **10.**

KROK  
SCHRITT  
STEP **19.**



- (PL) Instrukcja montażu  
 (D) Aufbauanleitung  
 (GB) Assembly instruction  
 (SK) Návod na montáž

# RM + ARM

(12-20)

- ⚠ UWAGA** Drogi kliencie, przed rozpoczęciem montażu upewnij się, czy posiadasz wszystkie niezbędne elementy pokazane w instrukcji.
- ⚠ ACHTUNG** Sehr geehrter Kunde. Bitte überprüfen Sie vor Beginn der Montage die Vollständigkeit unten aufgeführten Bauteile.
- ⚠ CAUTION** Dear Customer, before assembly, ensure that you have all the necessary elements specified in the instruction.
- ⚠ POZOR** Vážení zákazník, pred montážou sa prosíme uistiť či v balení sú všetky potrebné diely znázornené v návode.

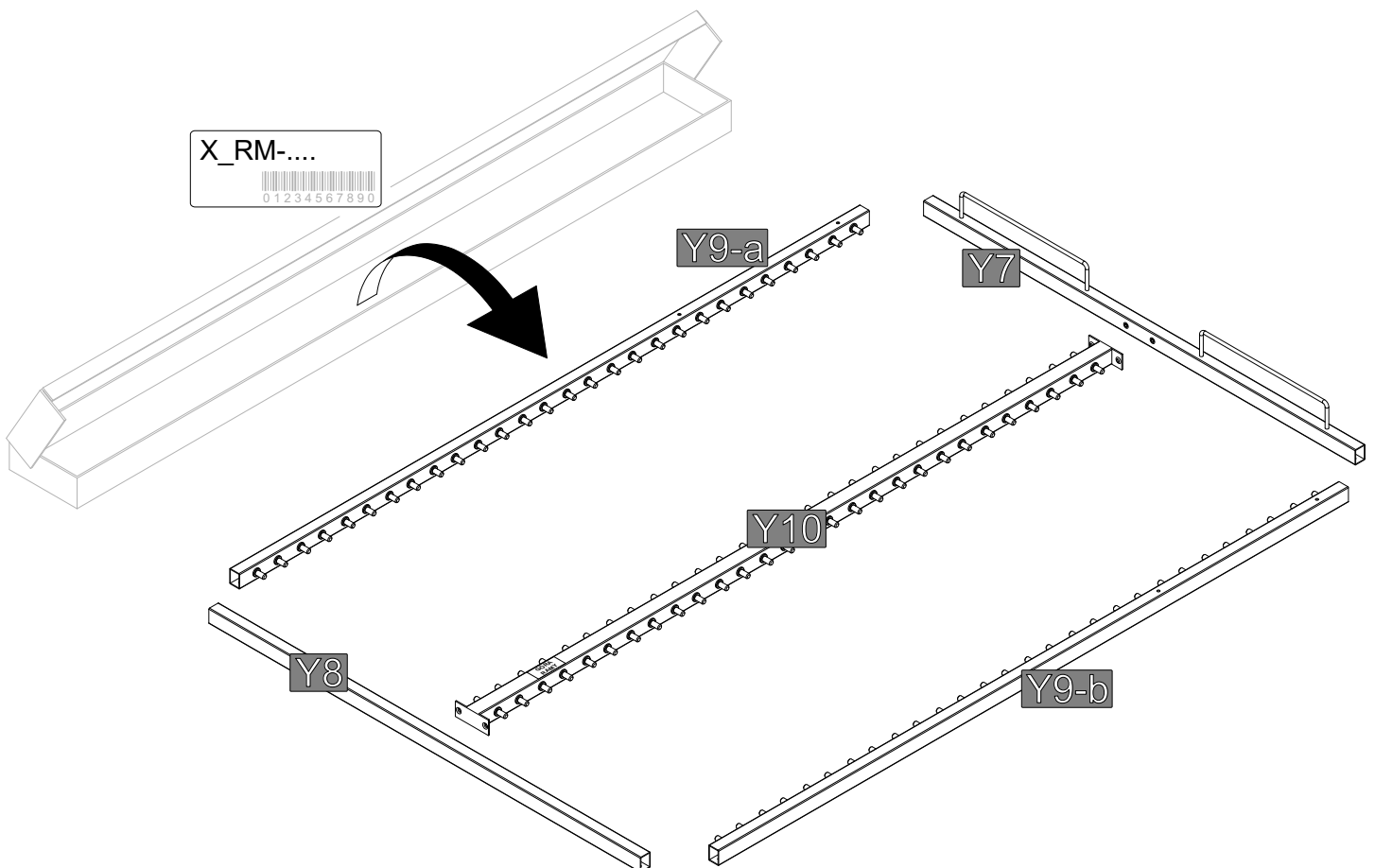
Oznaczenia kontrolne  
 Bezeichnungen steuern  
 Control marks  
 Označenie ovládat'



Elementy w paczce  
 Befestigungsmaterial im Paket  
 Items in the package  
 Položky v balení

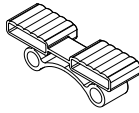
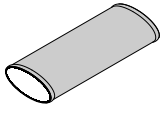
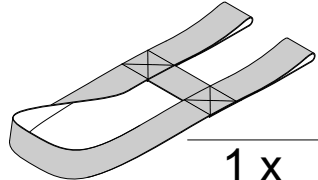
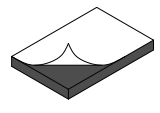
X\_RM-....

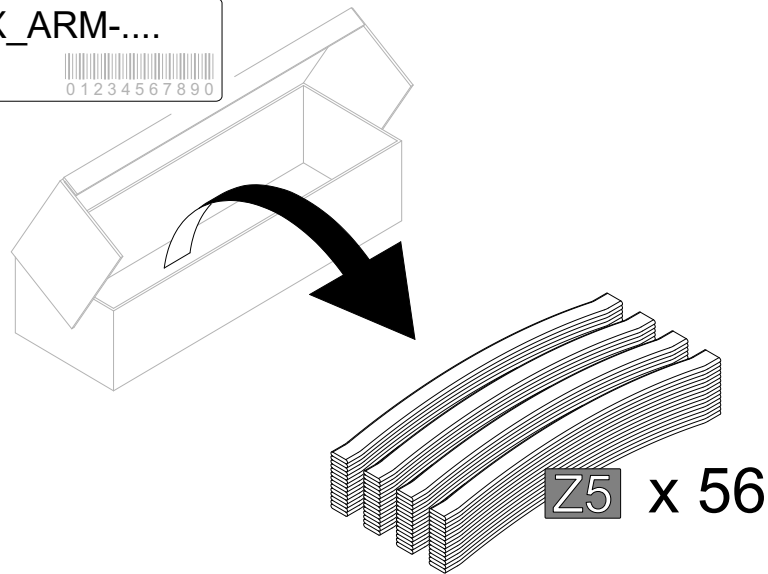
Y1	Y2	Y3	Y4	Y5	Y6
4 x	4 x	8 x	4 x	4 x	1 x



Elementy w paczce  
 Befestigungsmaterial im Paket  
 Items in the package  
 Položky v balení

X\_ARM-....

Z1	Z2	Z3	Z4
			
56 x	2 x	1 x	7 x




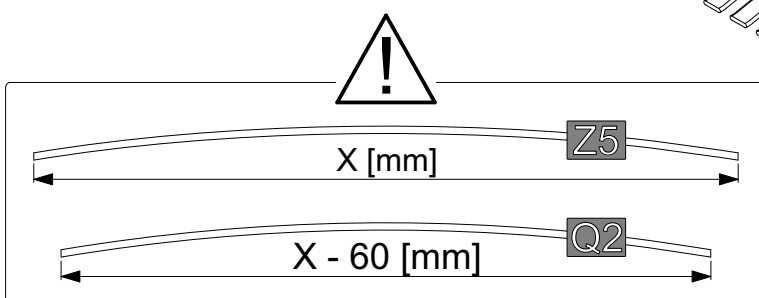
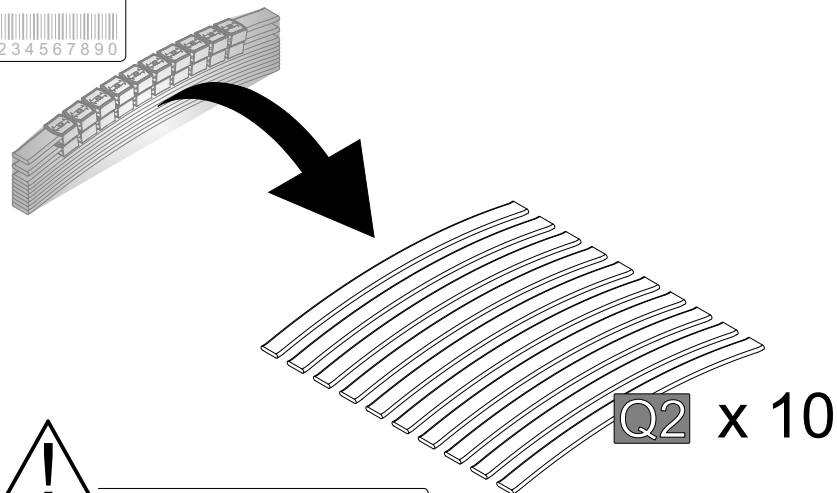
Opcja dodatkowa / Zusatzoption / Additional option / Dodatočná možnosť

Elementy w paczce  
 Befestigungsmaterial im Paket  
 Items in the package  
 Položky v balení

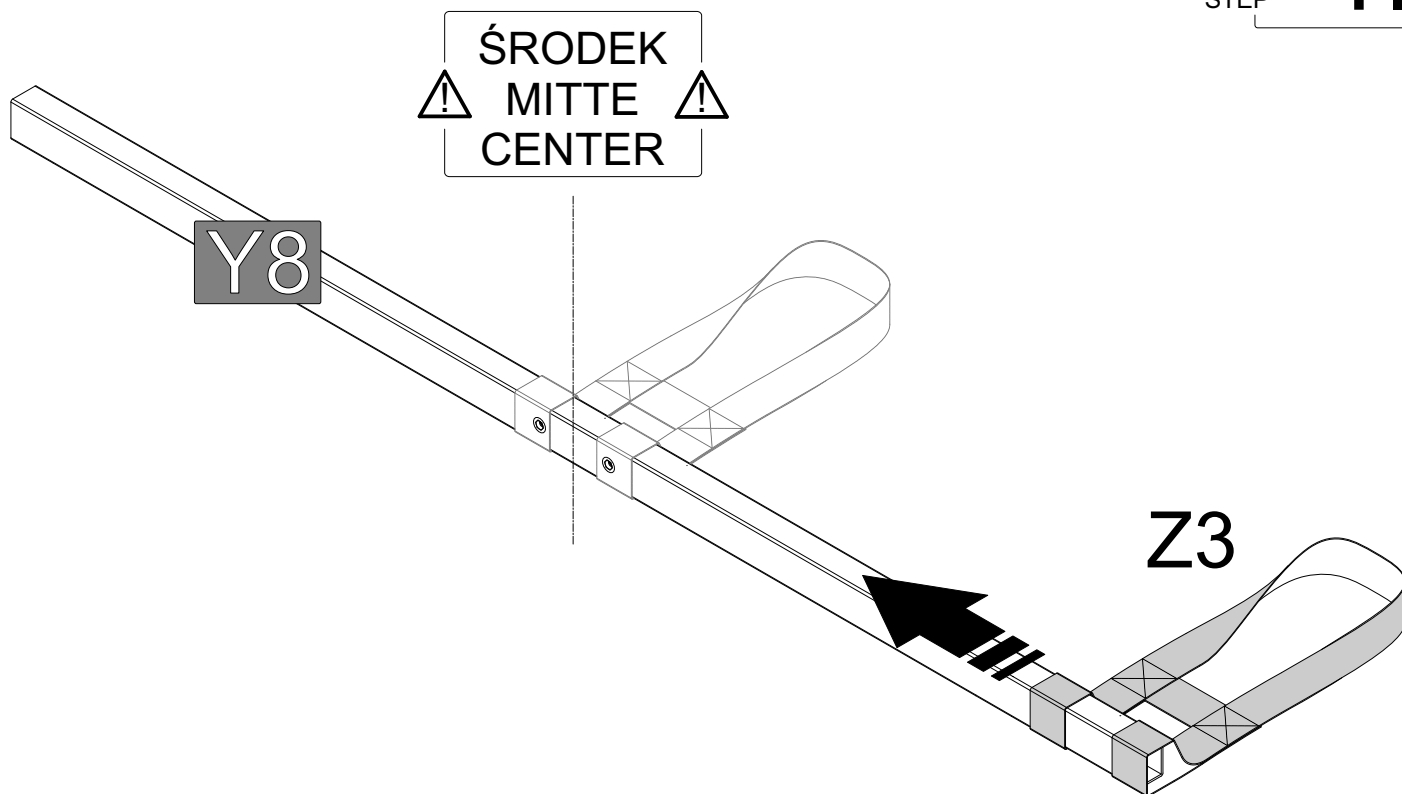
REG-RM....



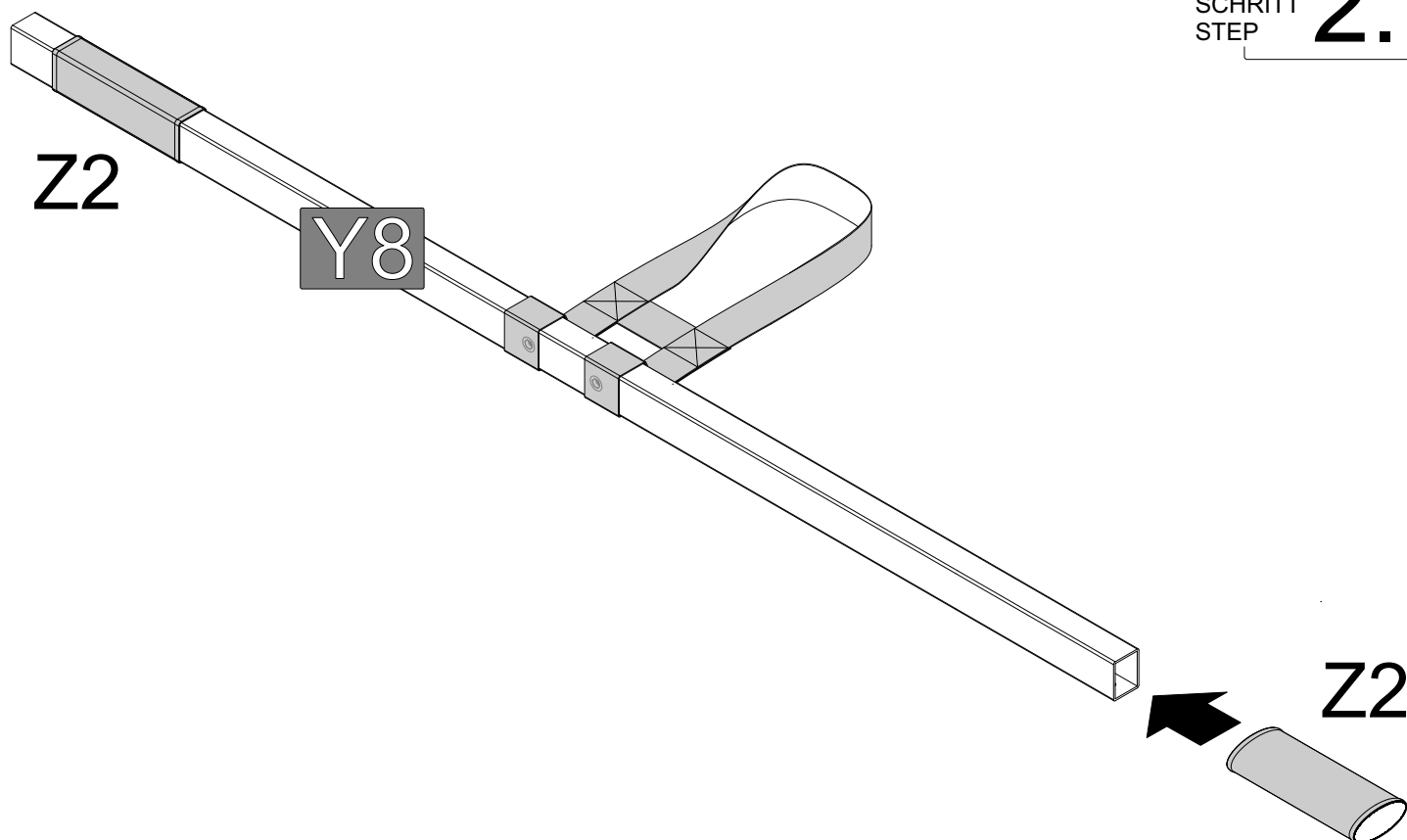
Q1

20 x



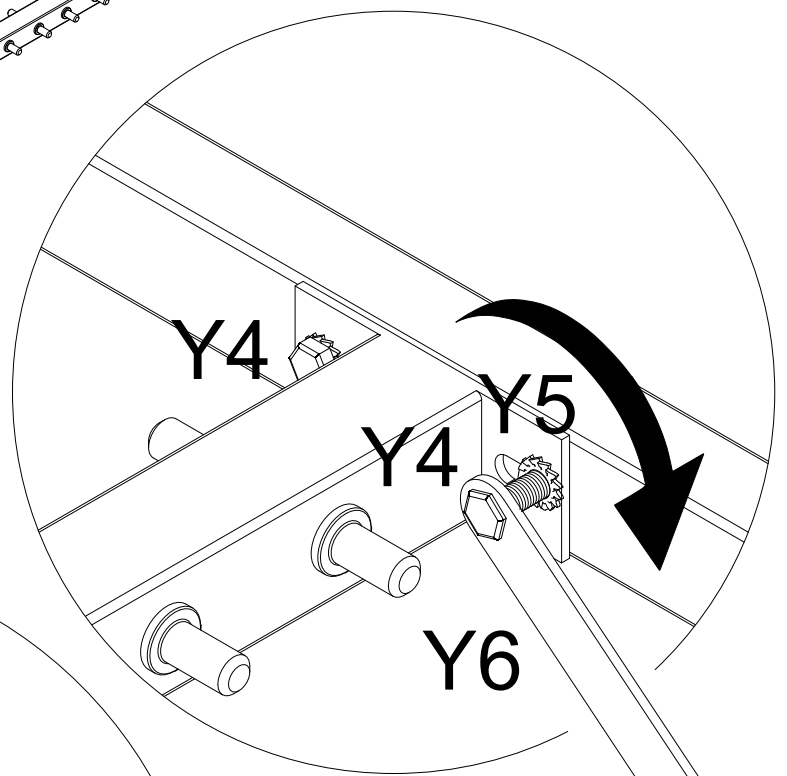
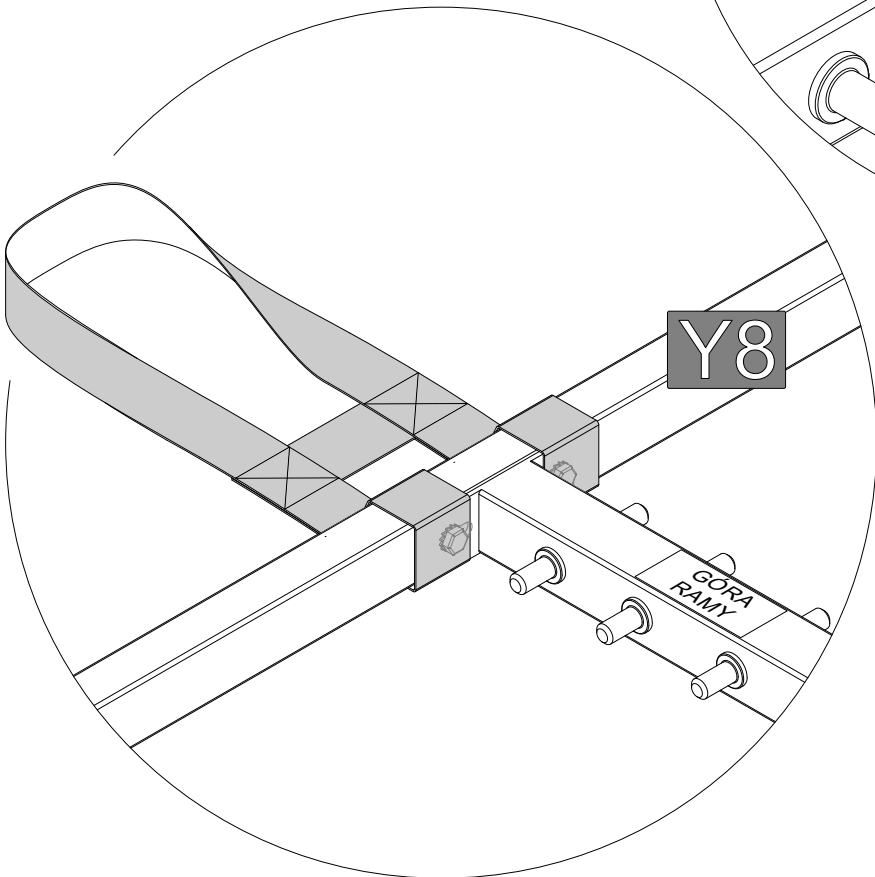
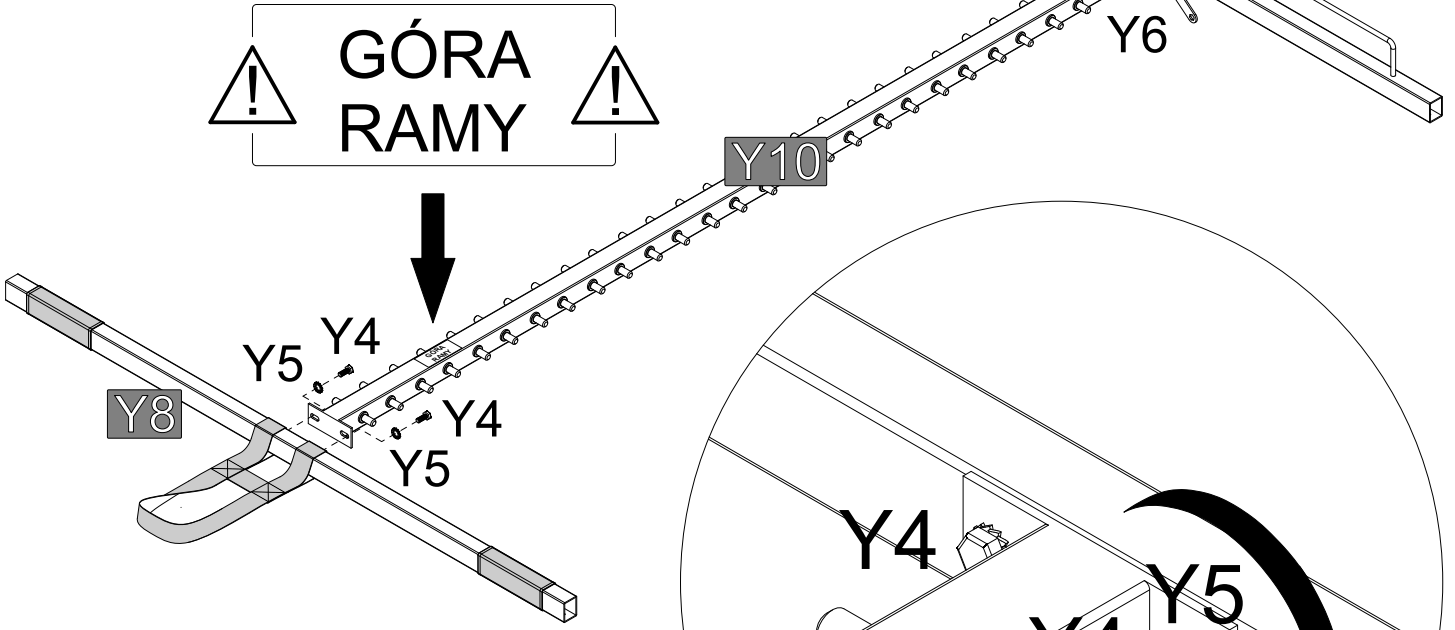
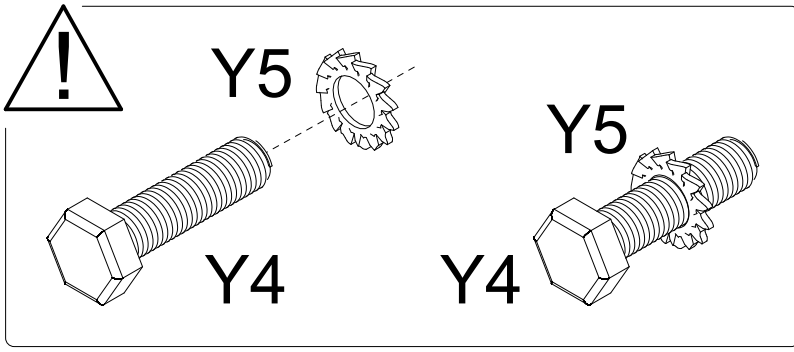
KROK  
SCHRITT  
STEP **1.**



KROK  
SCHRITT  
STEP **2.**

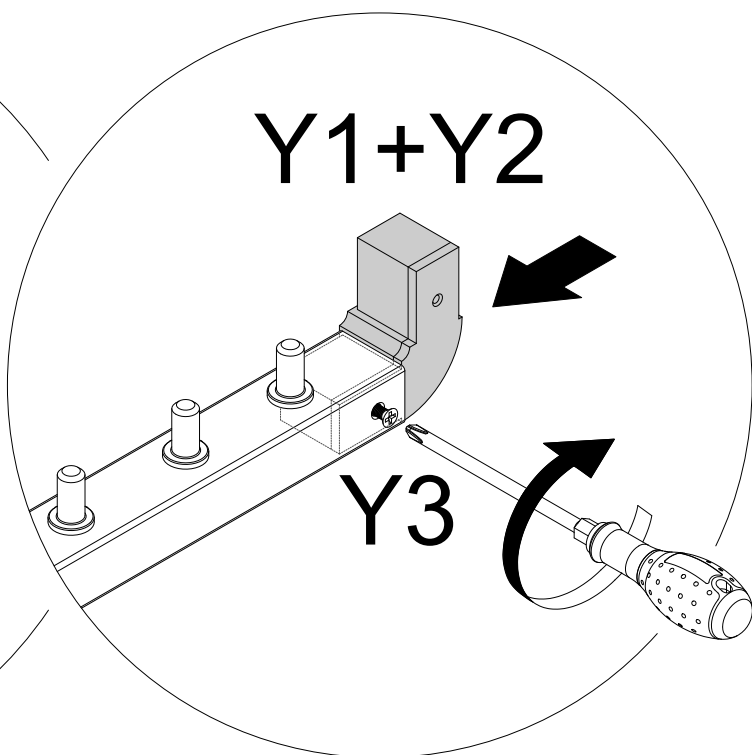
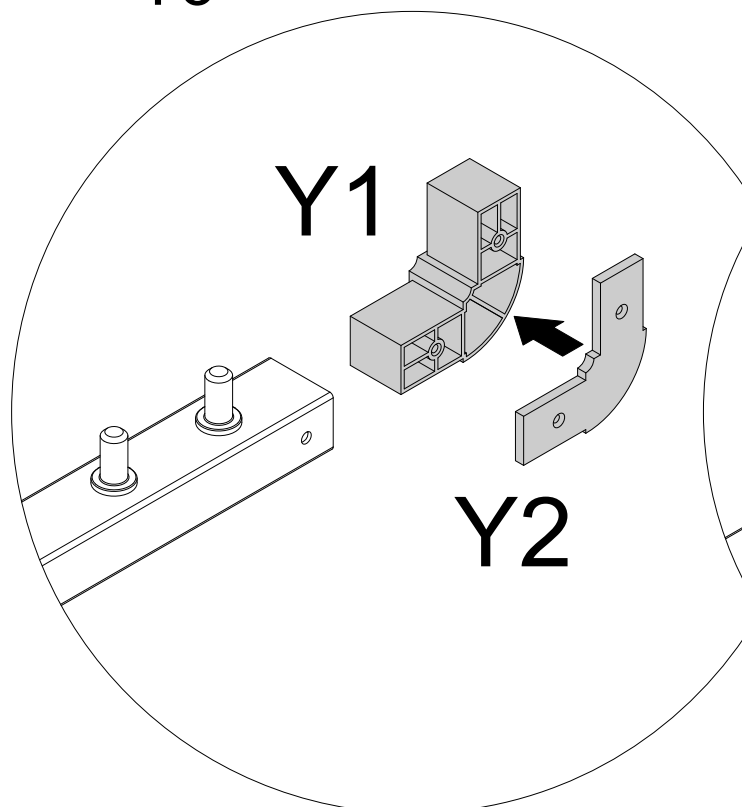
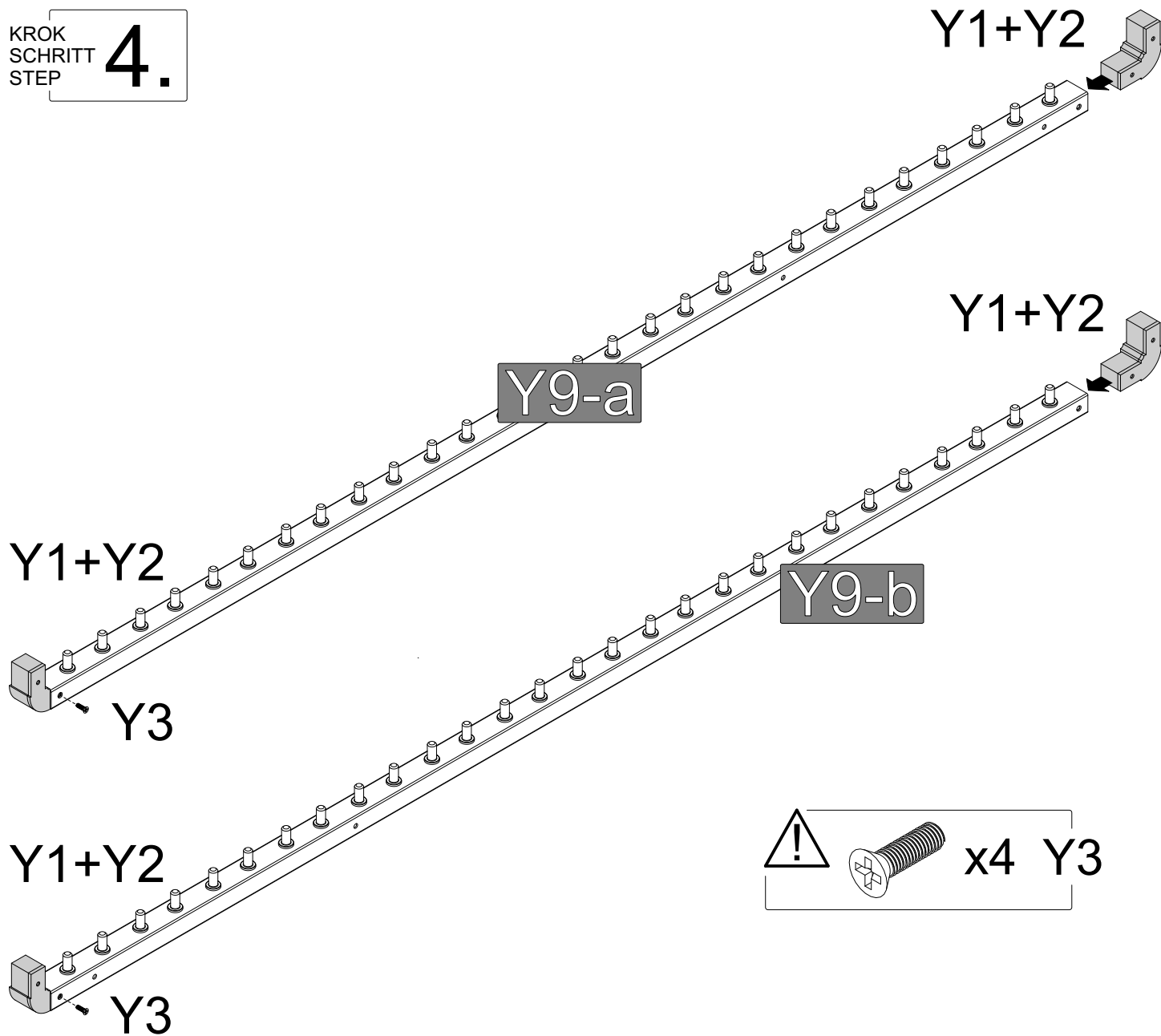


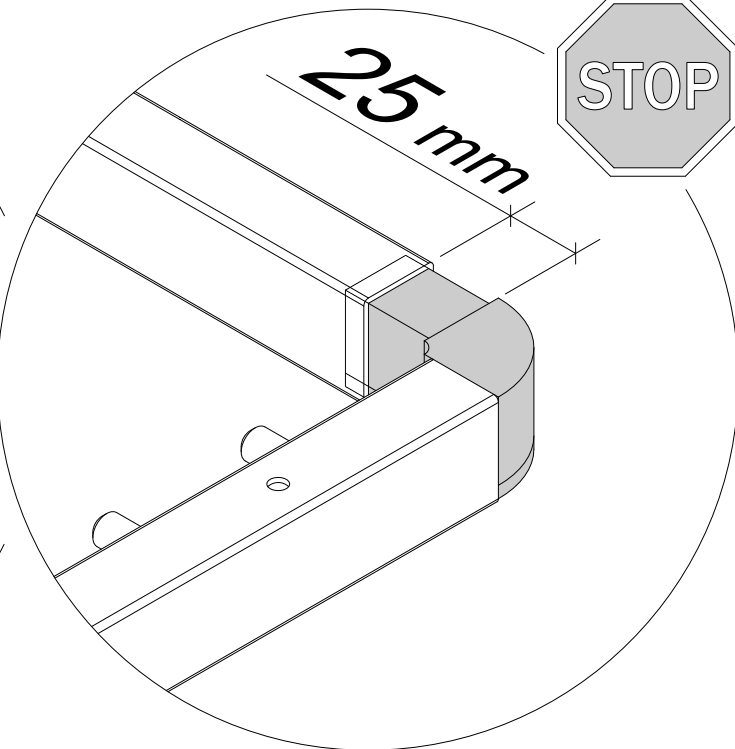
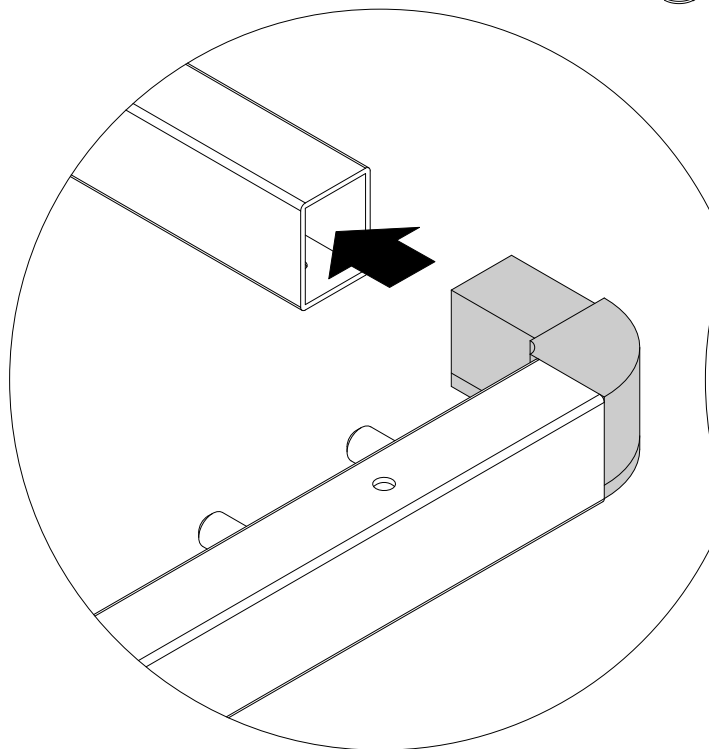
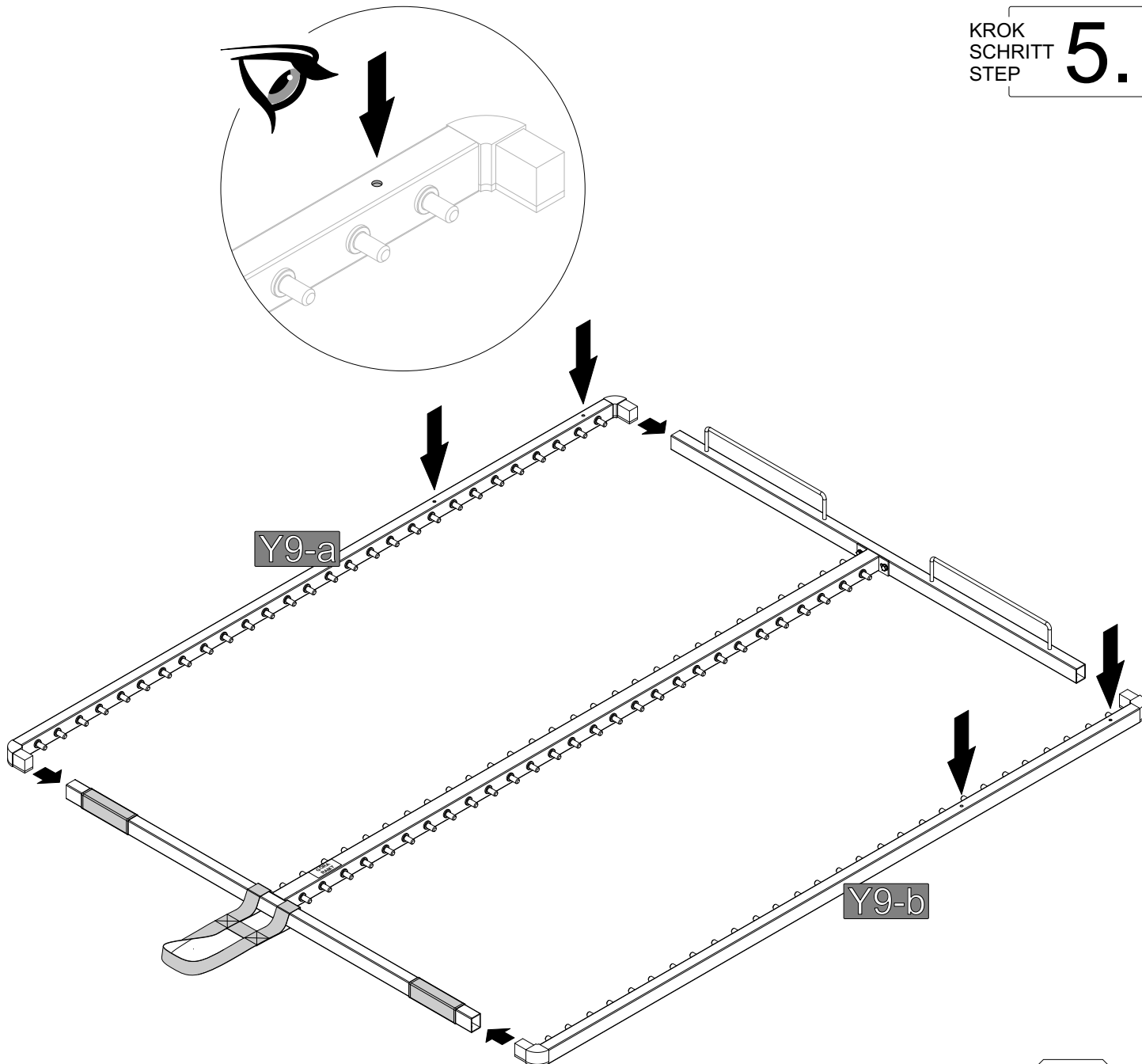


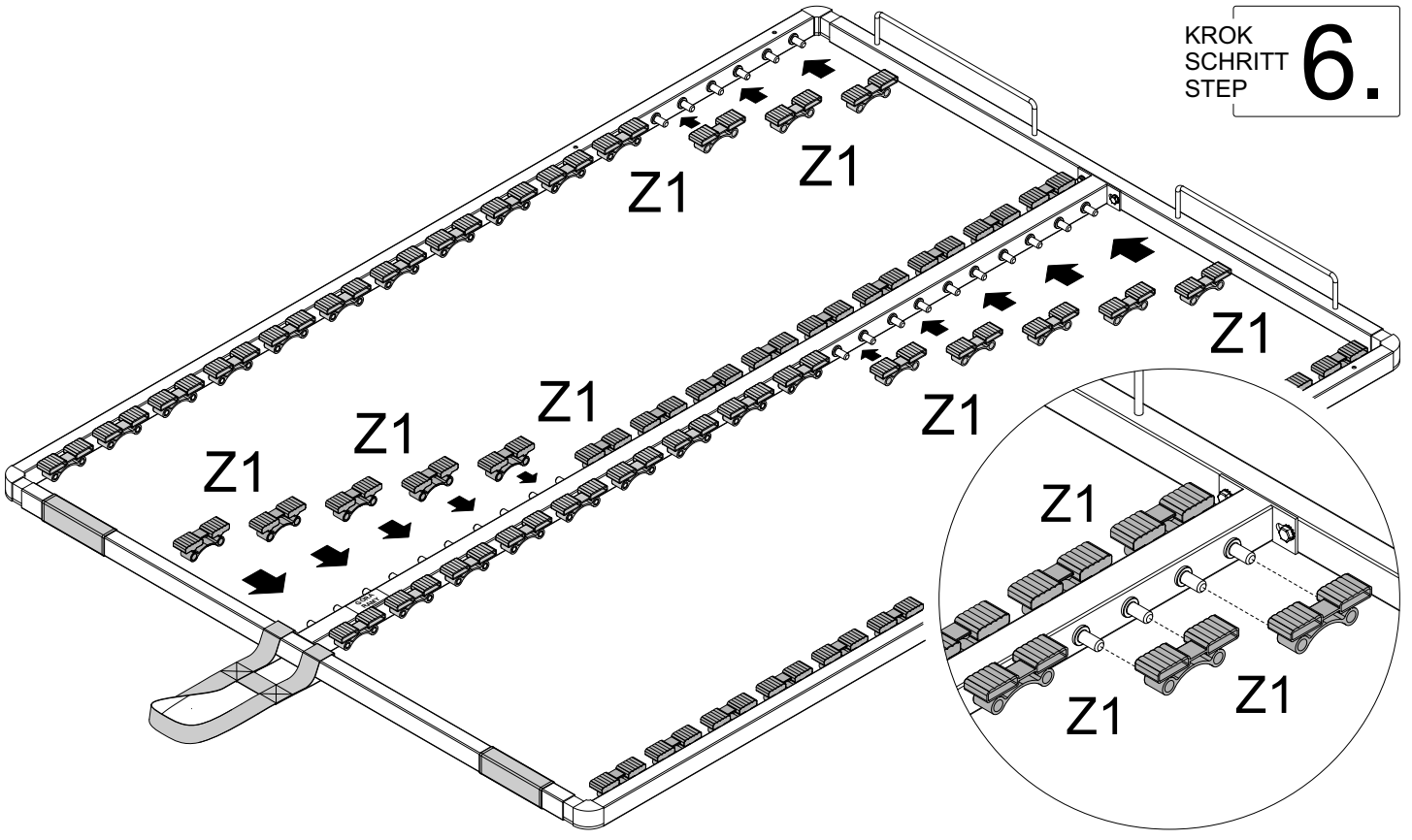


KROK  
SCHRITT  
STEP

4.

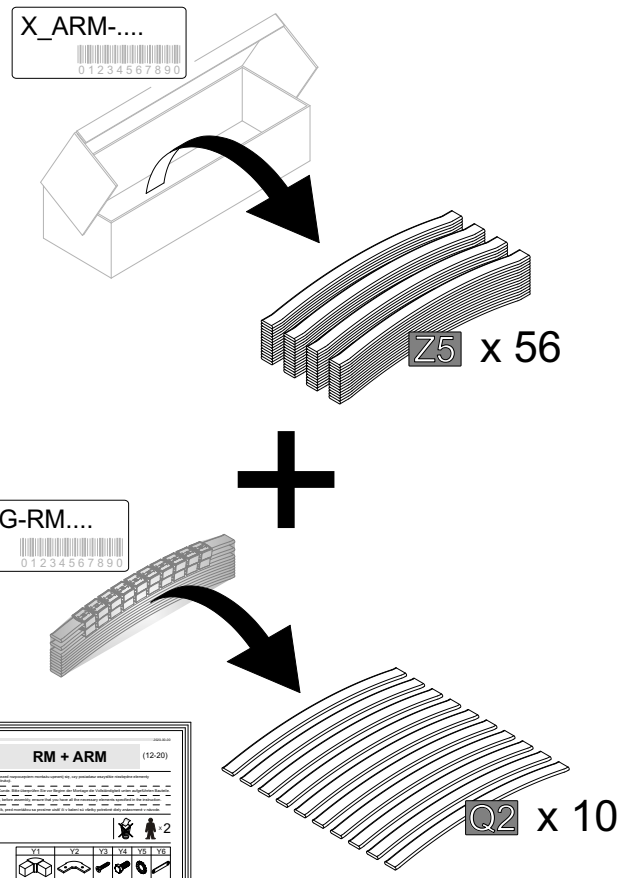
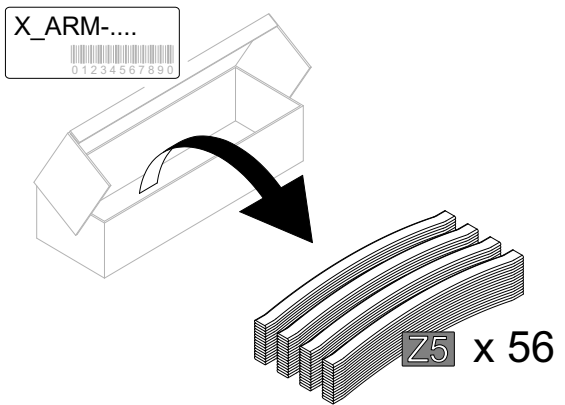






Wariant 1 / Option 1 / Variant 1

Wariant 2 / Option 2 / Variant 2



**RM + ARM (12-20)**

Instrukcja montażu  
Aufbauanleitung  
Assembly instruction  
Návod na montáž

**UWAGA!** Drogi kliento, przed rozpoczęciem montażu upewnij się, czy posiadasz wszystkie niezbędne elementy pokazane w instrukcji.

**ACHTUNG!** Sehr geehrter Kunde. Bitte überprüfen Sie vor Beginn der Montage die Vollständigkeit unten aufgeführten Bauteile.

**CAUTION!** Dear Customer, before assembly, ensure that you have all the necessary elements specified in the instruction.

**POZOR!** Vážení zákazníci, před montáží se prosíme ujistěte, že máte všechny potřebné díly zobrazené v návodu.

Oznaczenia kontrolne  
Bezeichnungsmarkierungen  
Control marks  
Označenie výrobku

Y1	Y2	Y3	Y4	Y5	Y6
4 x	4 x	8 x	4 x	4 x	1 x

X\_RM-....

**8/18**

**RM + ARM (12-20)**

Instrukcja montażu  
Aufbauanleitung  
Assembly instruction  
Návod na montáž

**UWAGA!** Drogi kliento, przed rozpoczęciem montażu upewnij się, czy posiadasz wszystkie niezbędne elementy pokazane w instrukcji.

**ACHTUNG!** Sehr geehrter Kunde. Bitte überprüfen Sie vor Beginn der Montage die Vollständigkeit unten aufgeführten Bauteile.

**CAUTION!** Dear Customer, before assembly, ensure that you have all the necessary elements specified in the instruction.

**POZOR!** Vážení zákazníci, před montáží se prosíme ujistěte, že máte všechny potřebné díly zobrazené v návodu.

Oznaczenia kontrolne  
Bezeichnungsmarkierungen  
Control marks  
Označenie výrobku

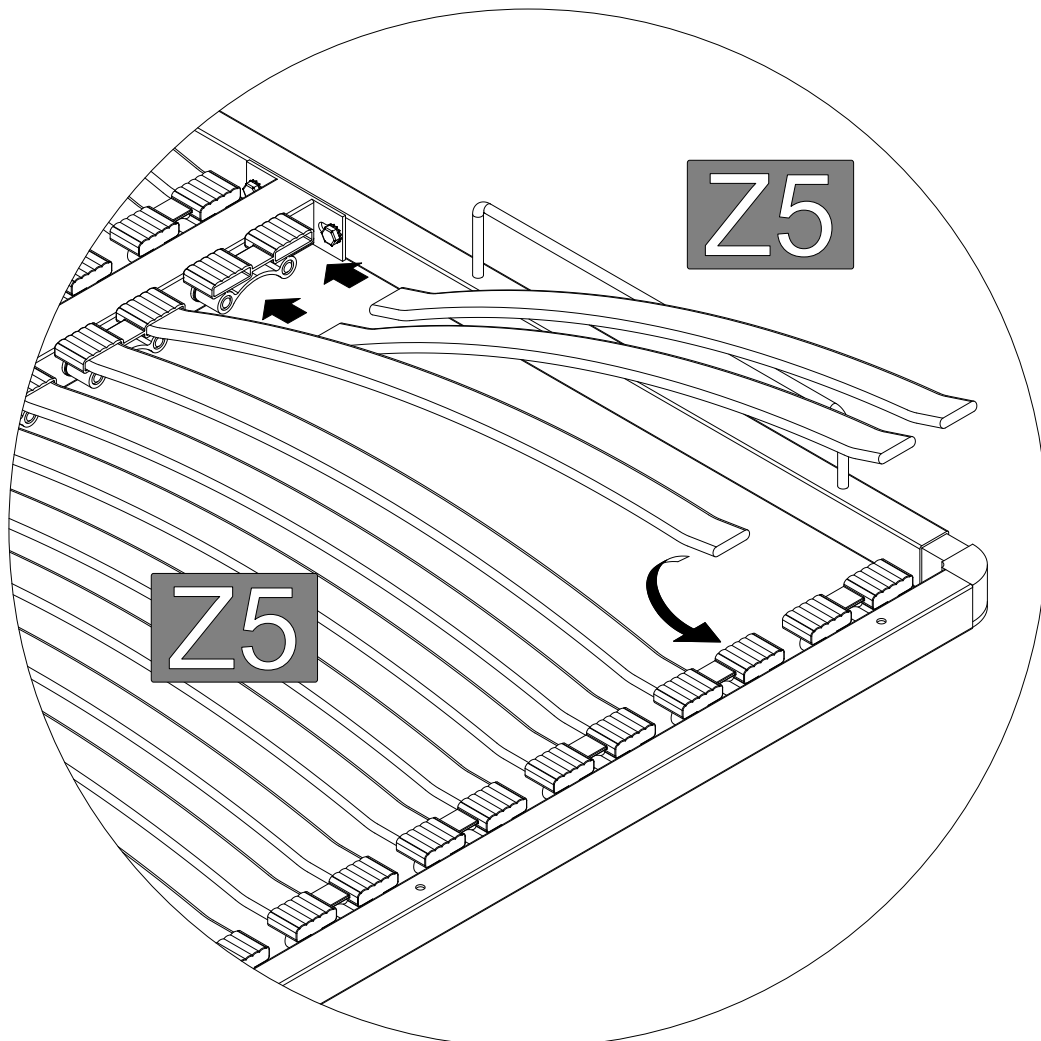
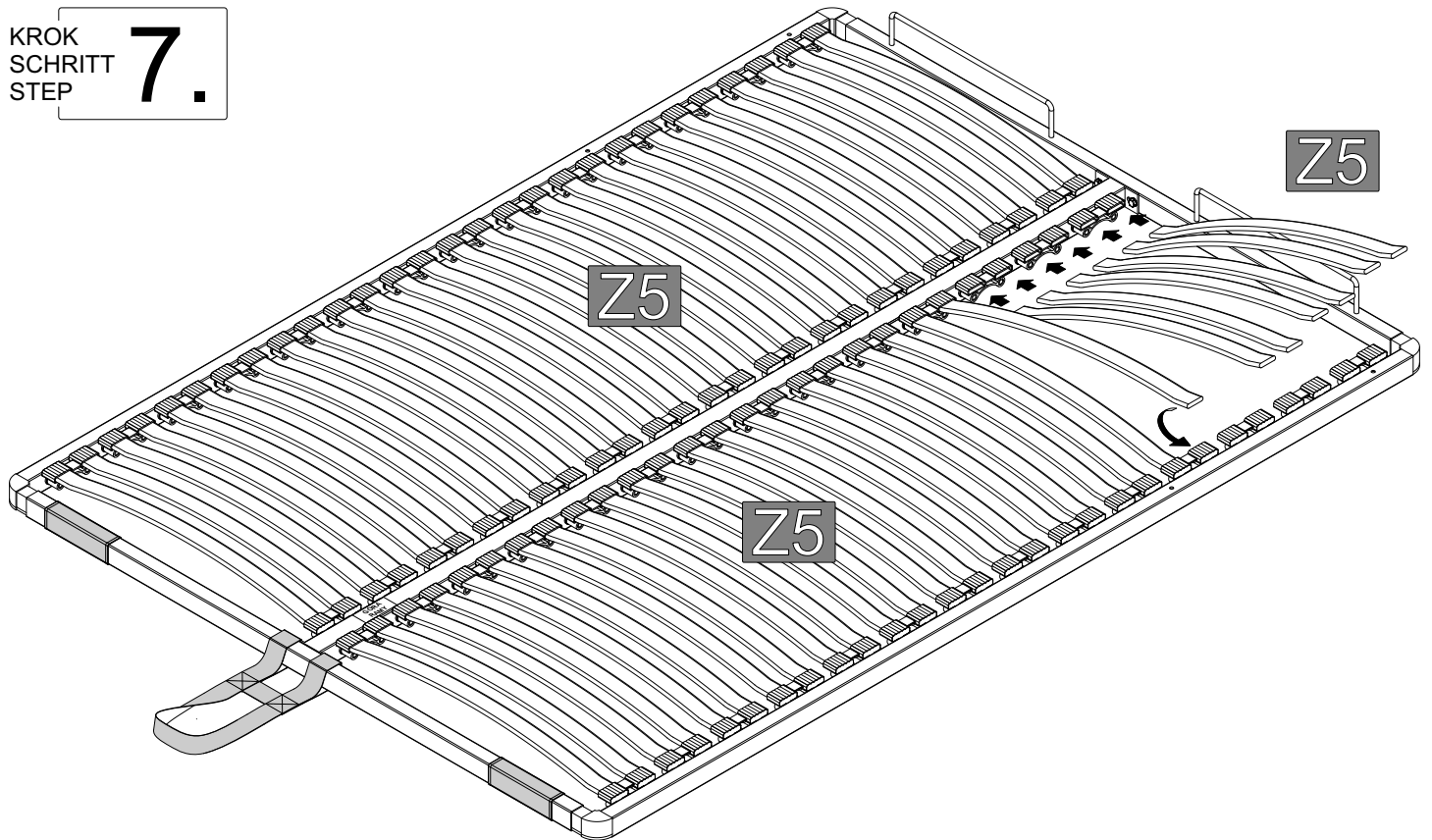
Y1	Y2	Y3	Y4	Y5	Y6
4 x	4 x	8 x	4 x	4 x	1 x

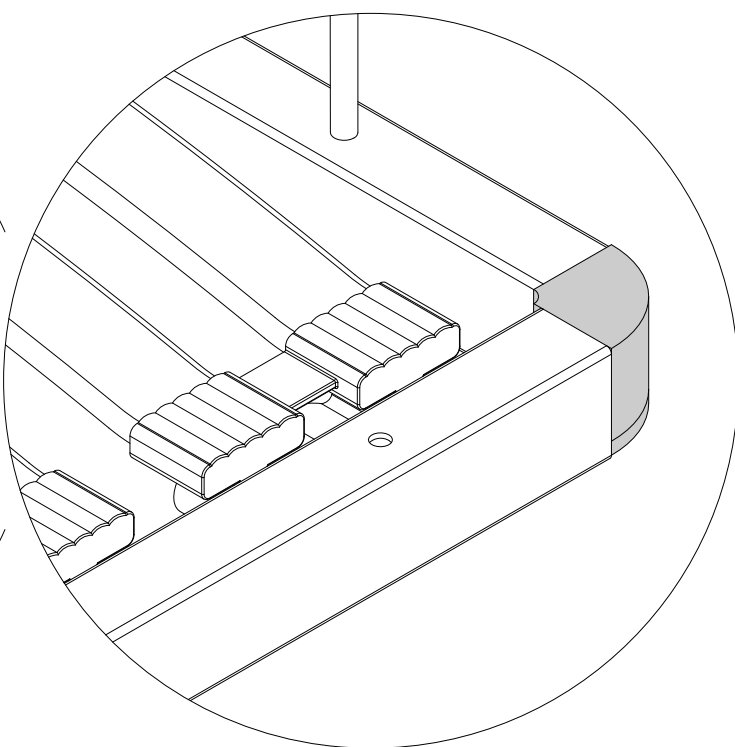
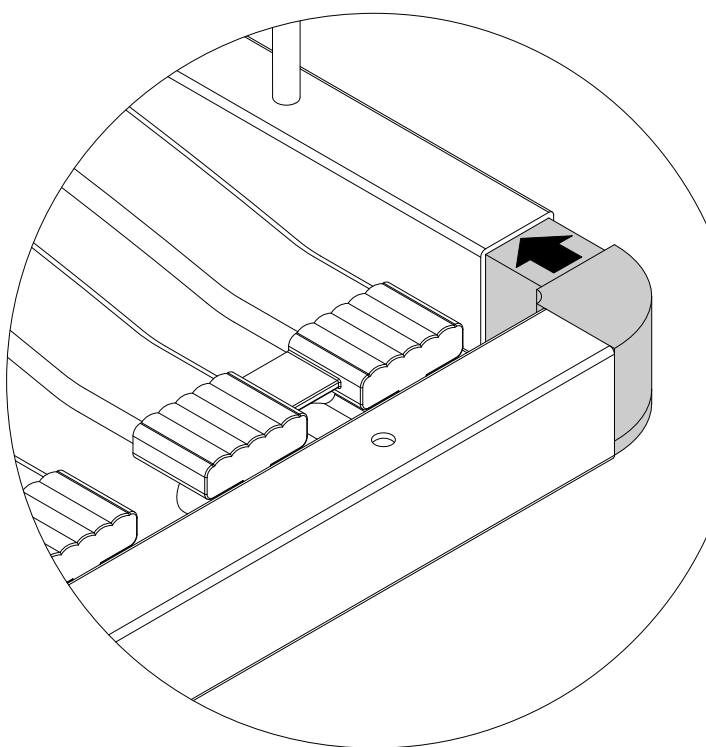
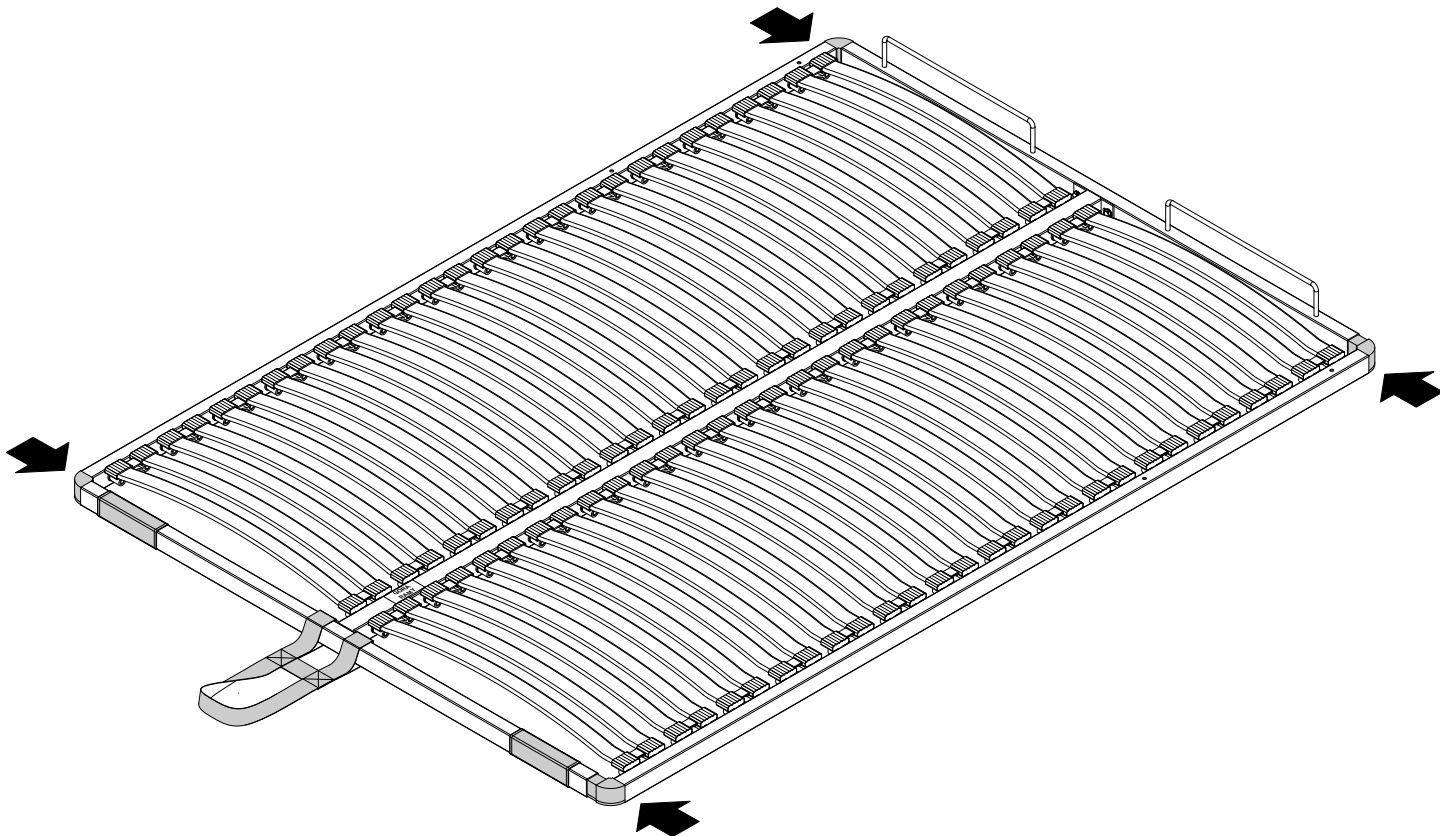
X\_RM-....

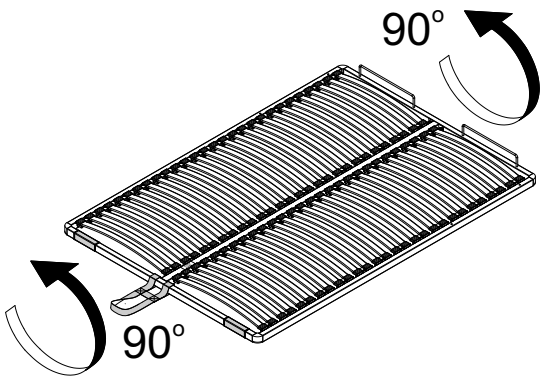
**13/18**

# Wariant 1 / Option 1 / Variant 1

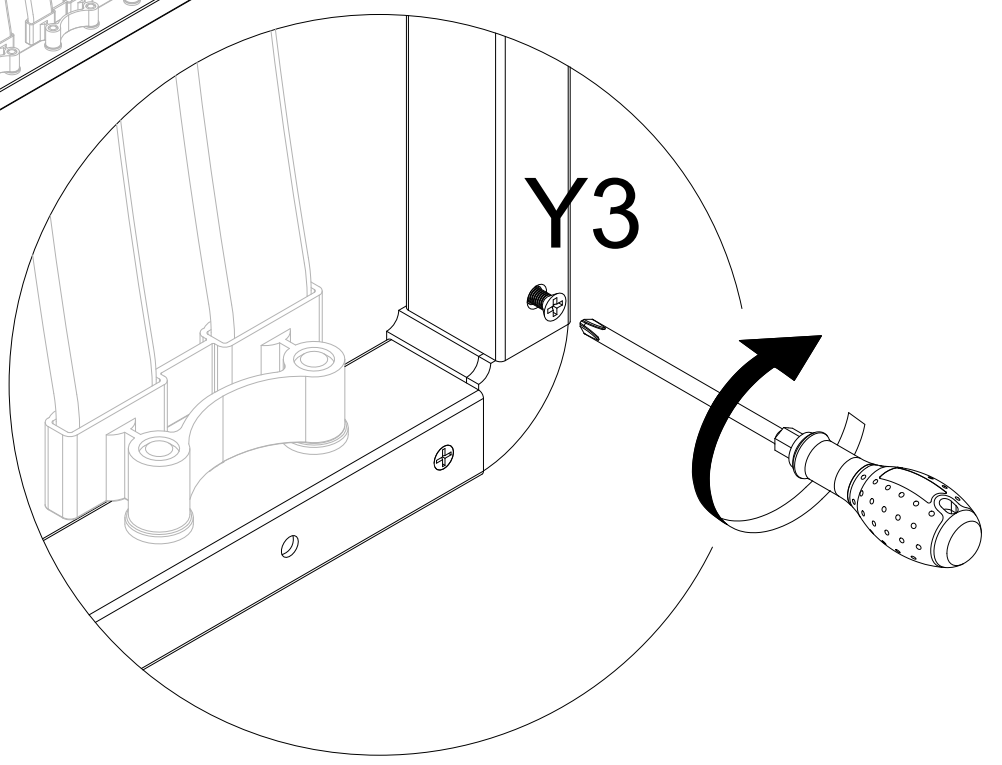
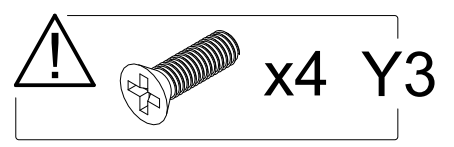
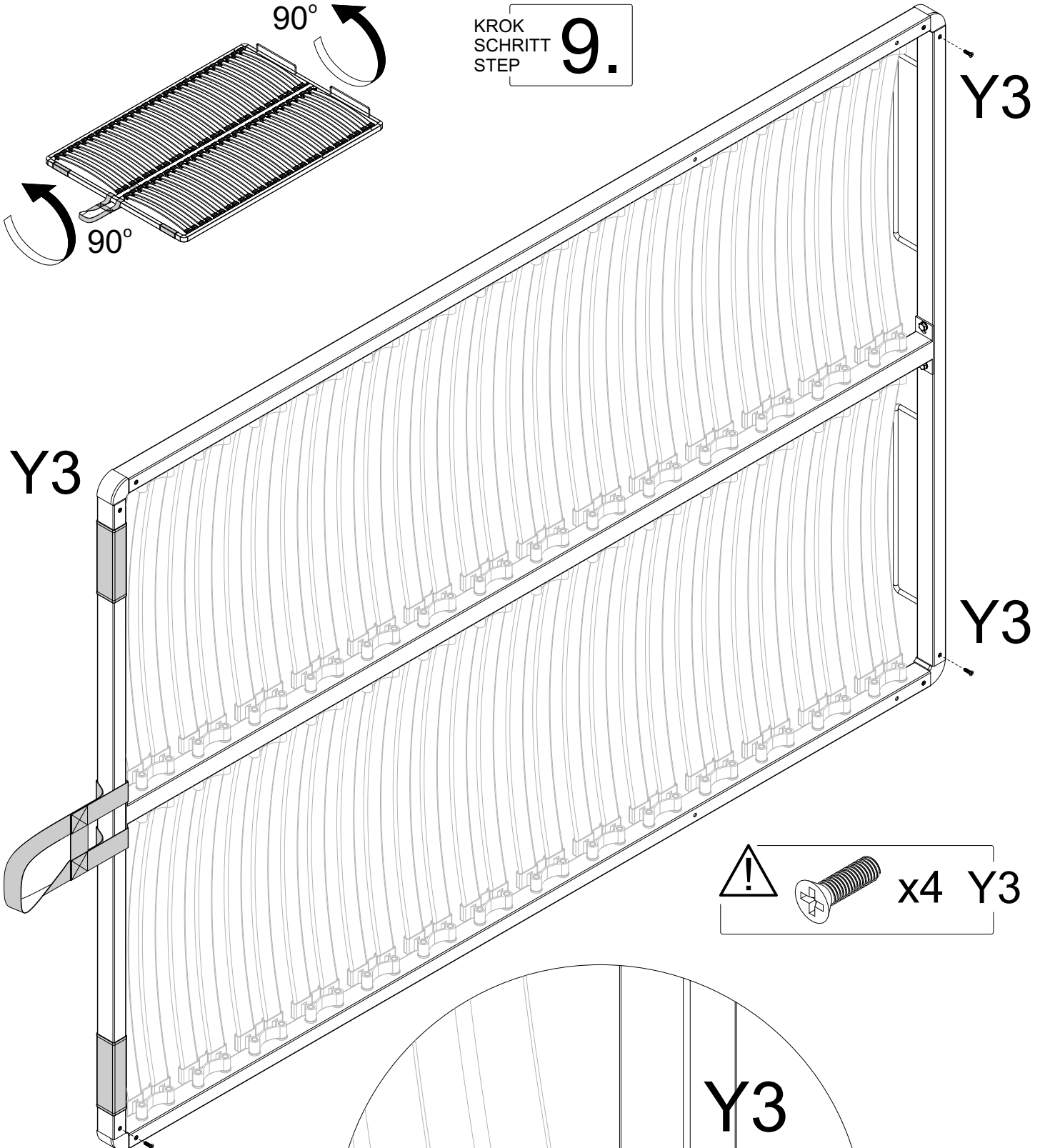
KROK  
SCHRITT  
STEP **7.**

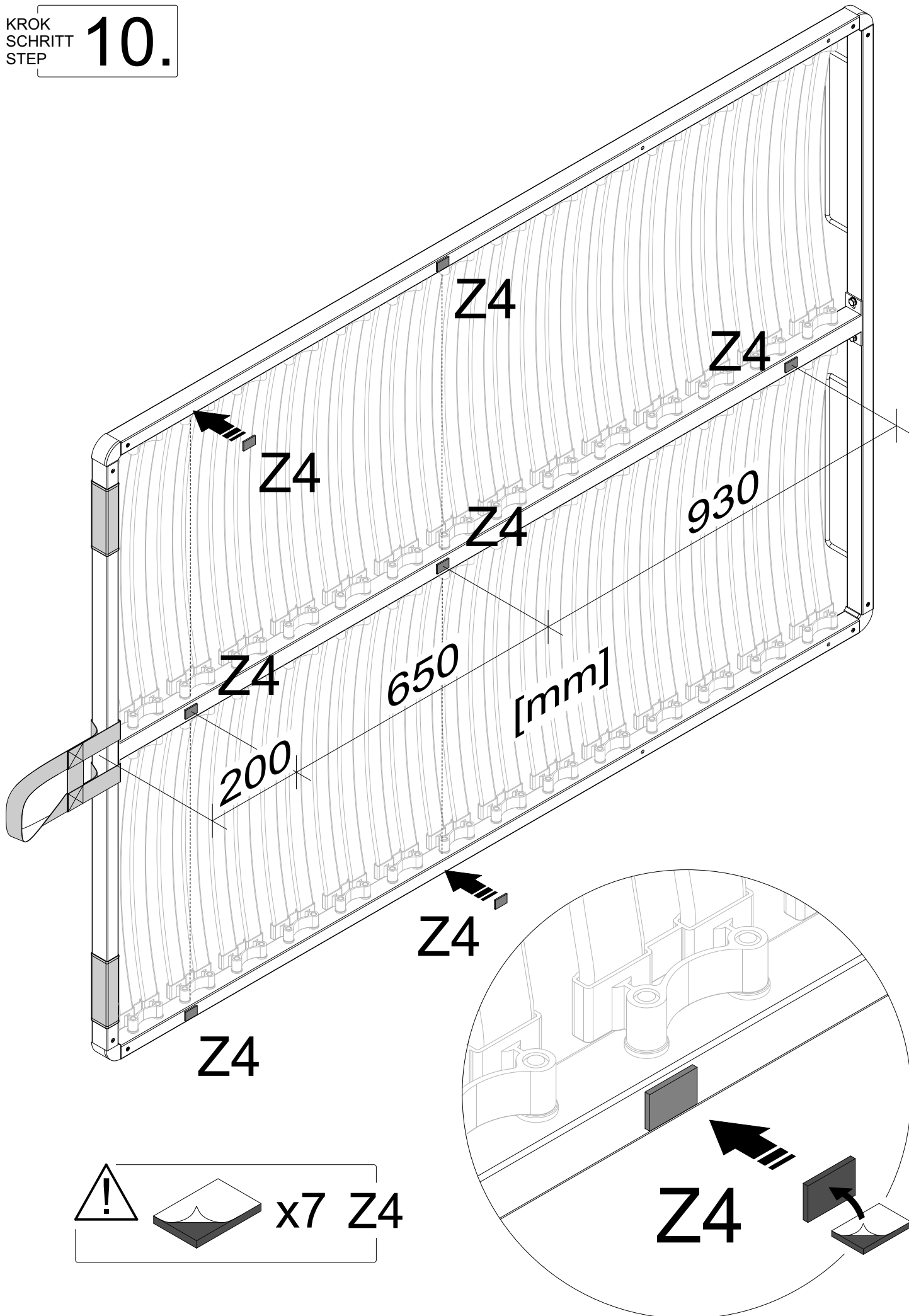




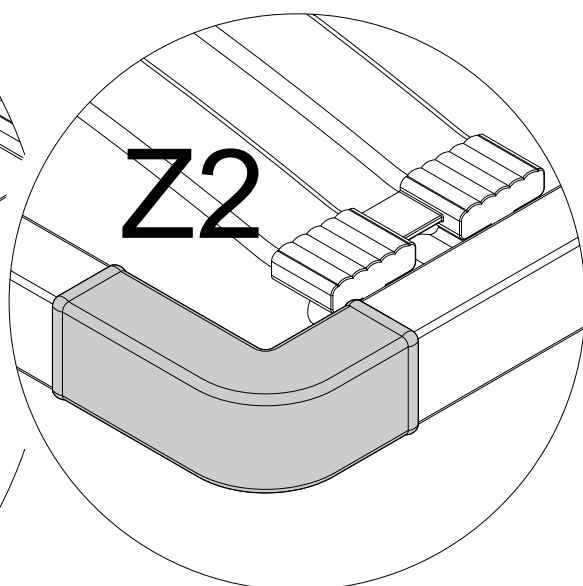
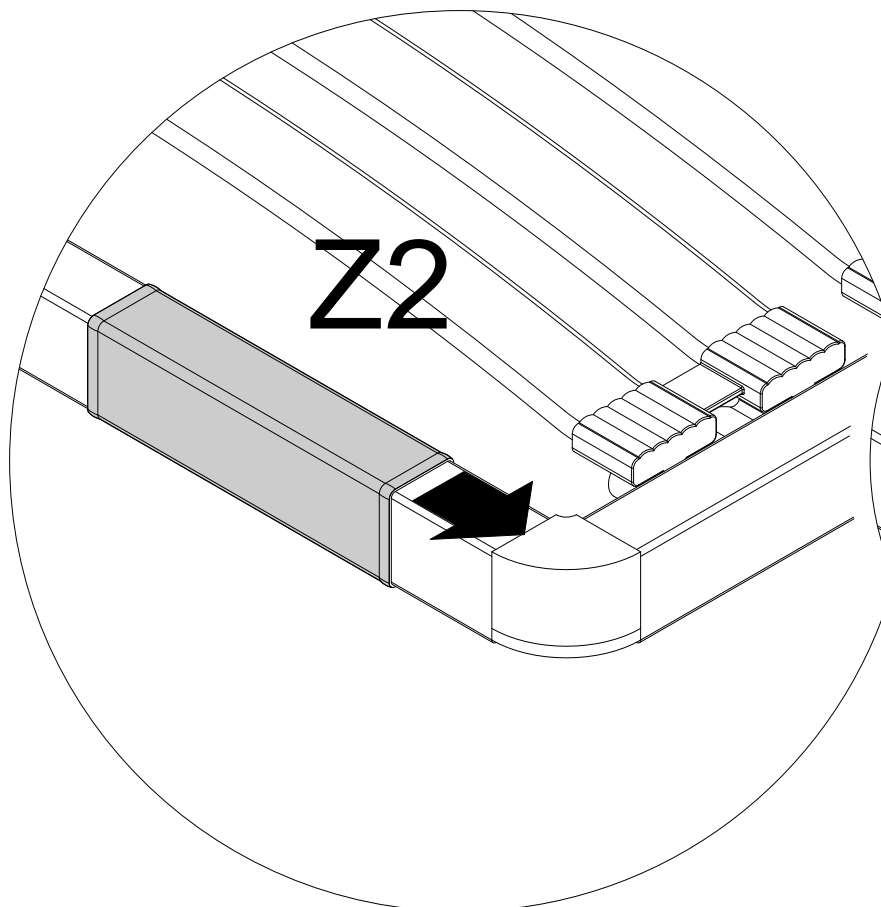
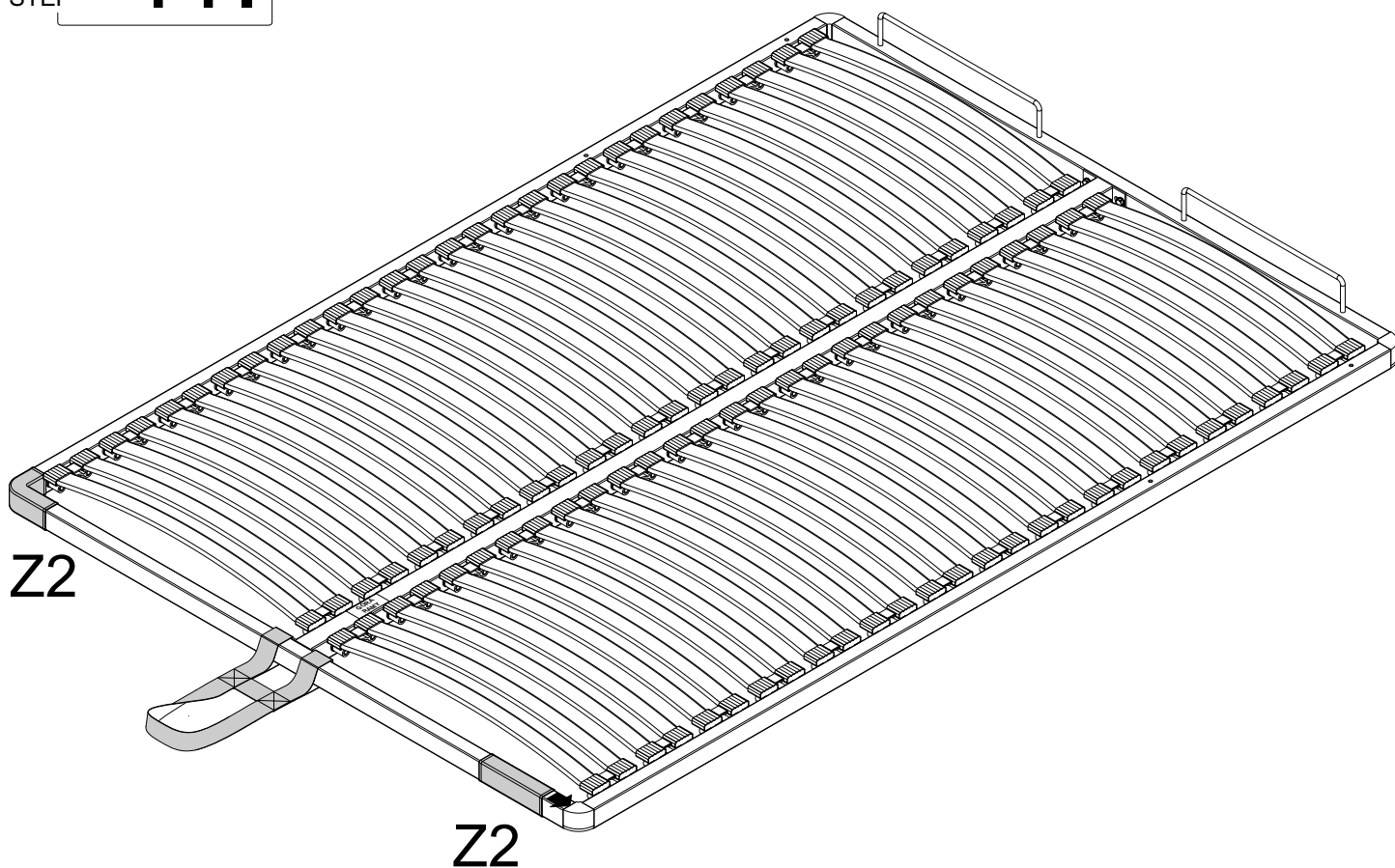


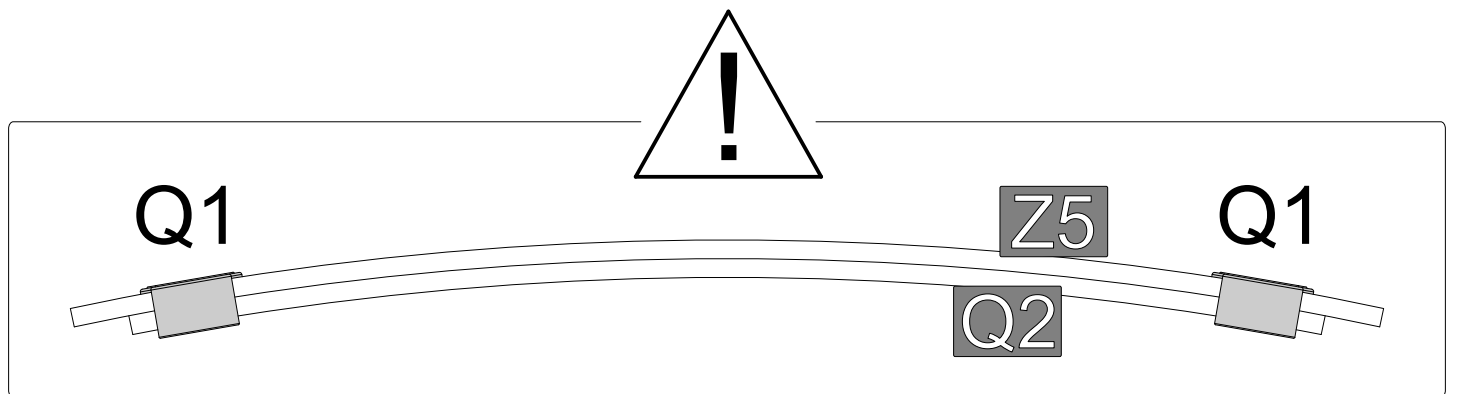
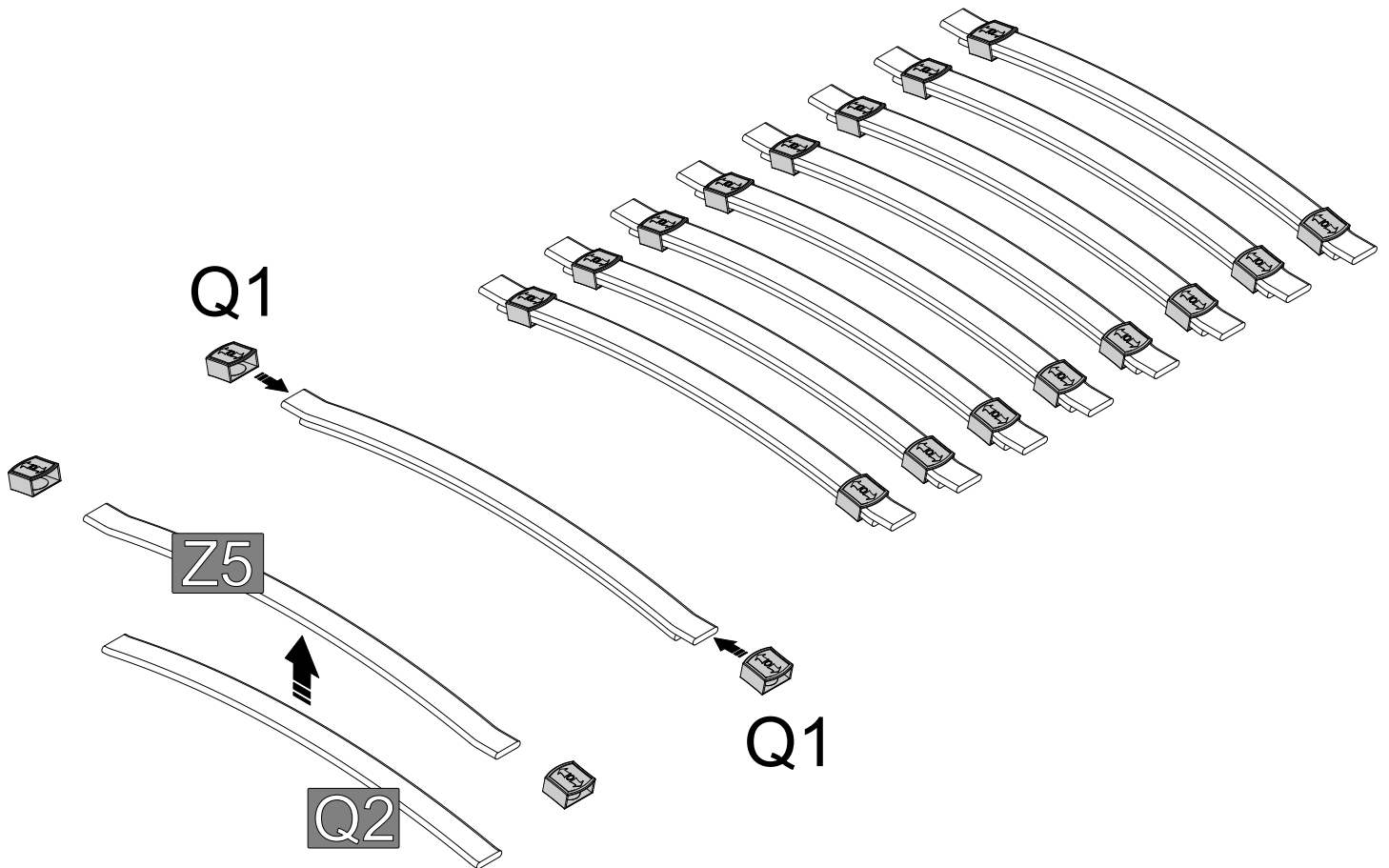
KROK  
SCHRITT  
STEP **9.**

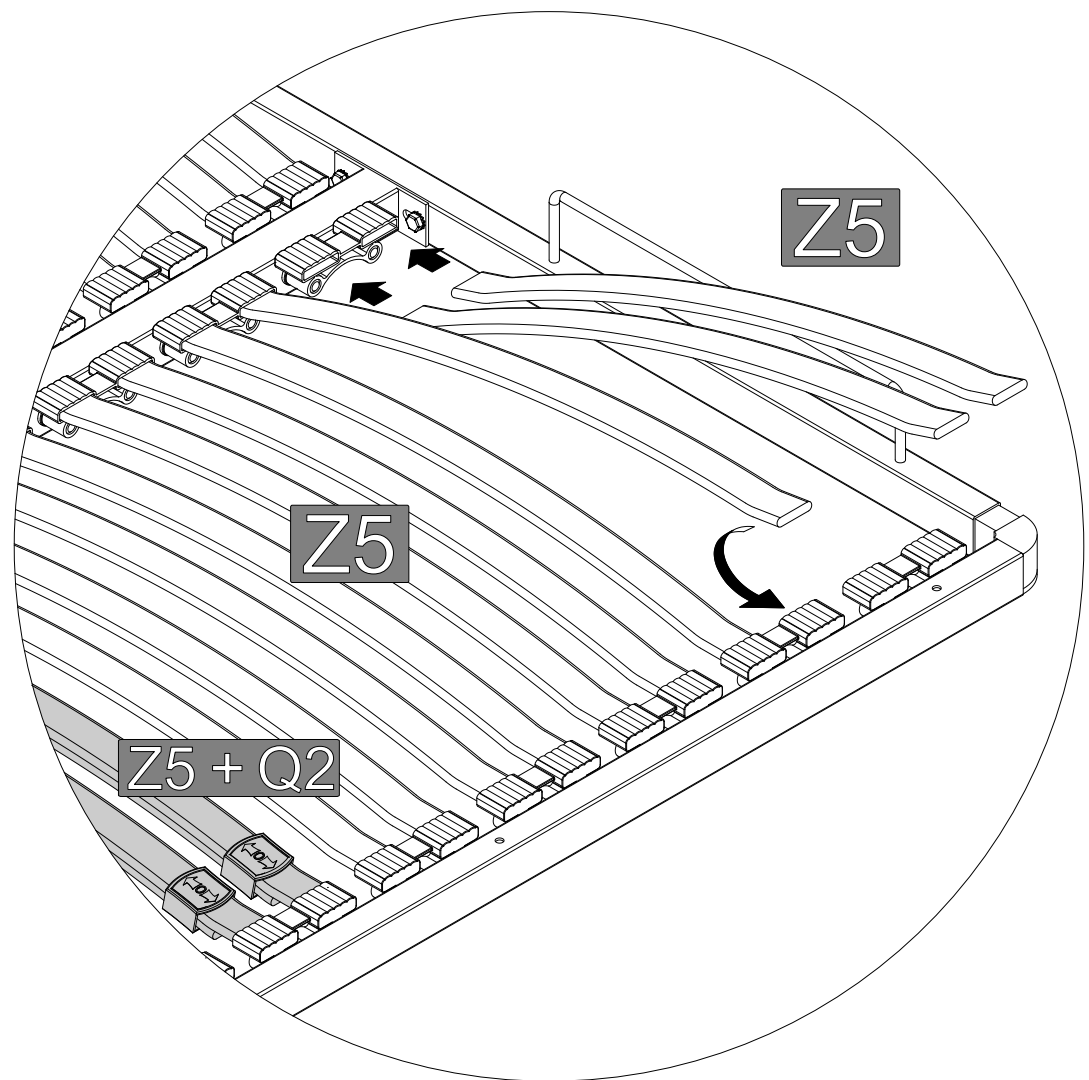
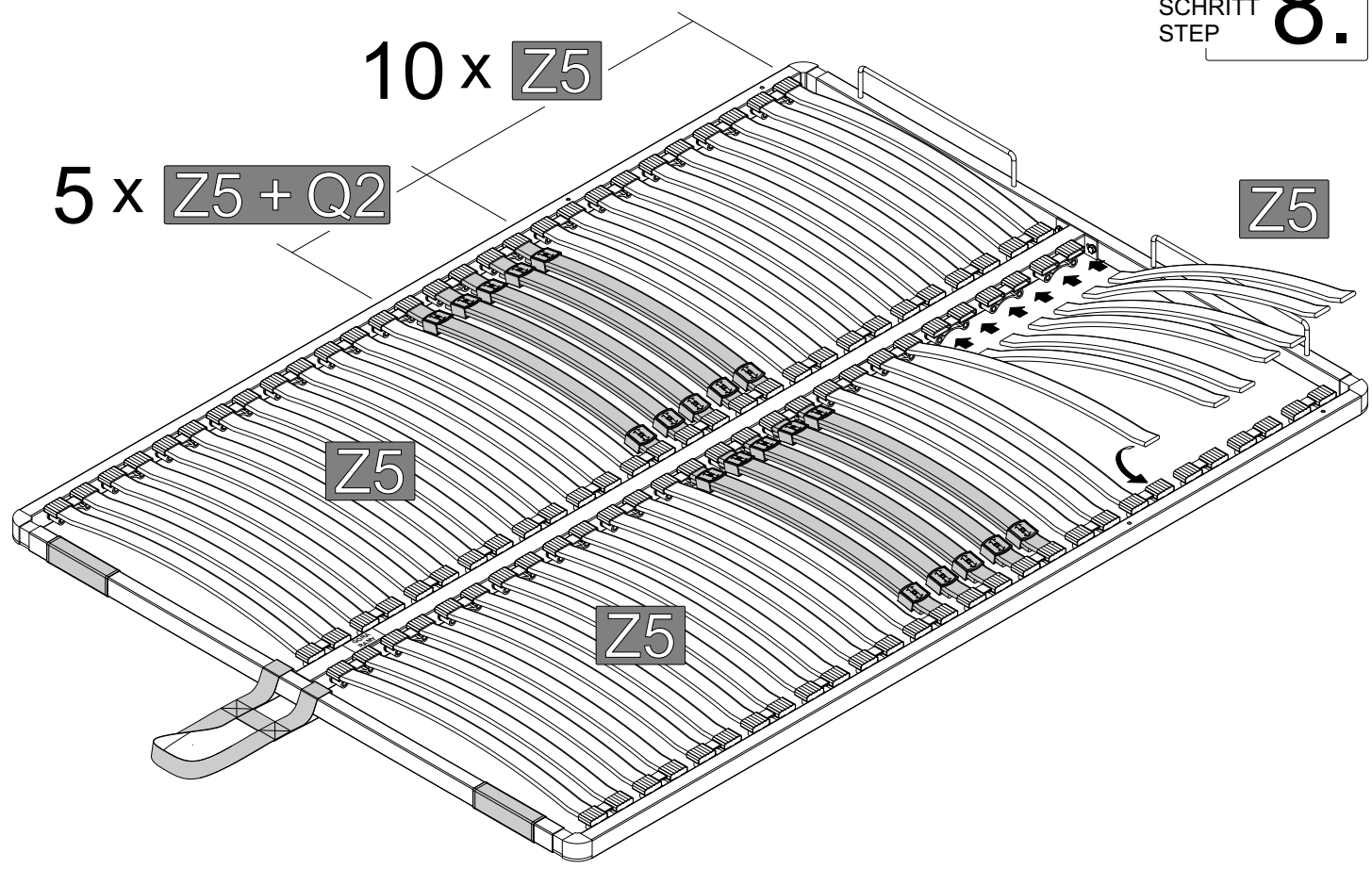


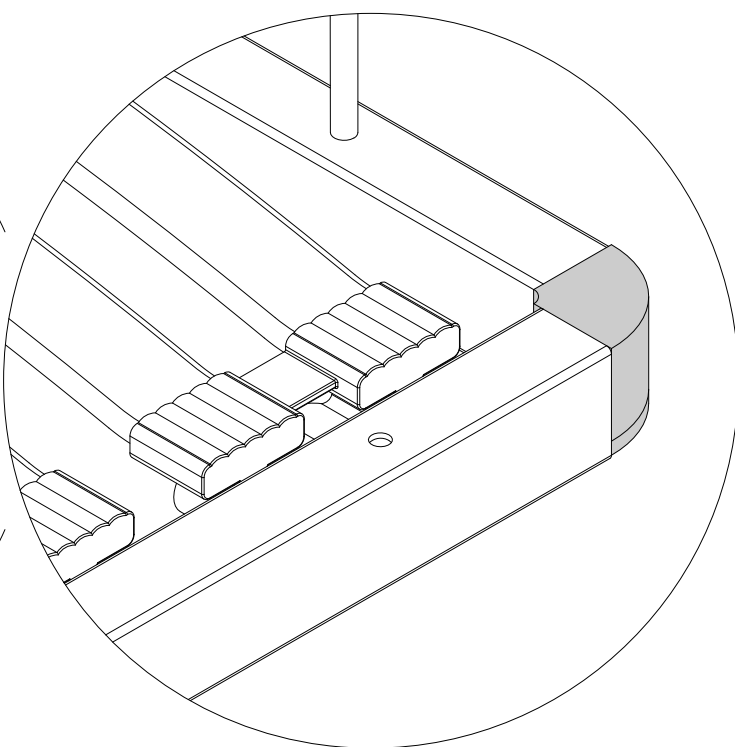
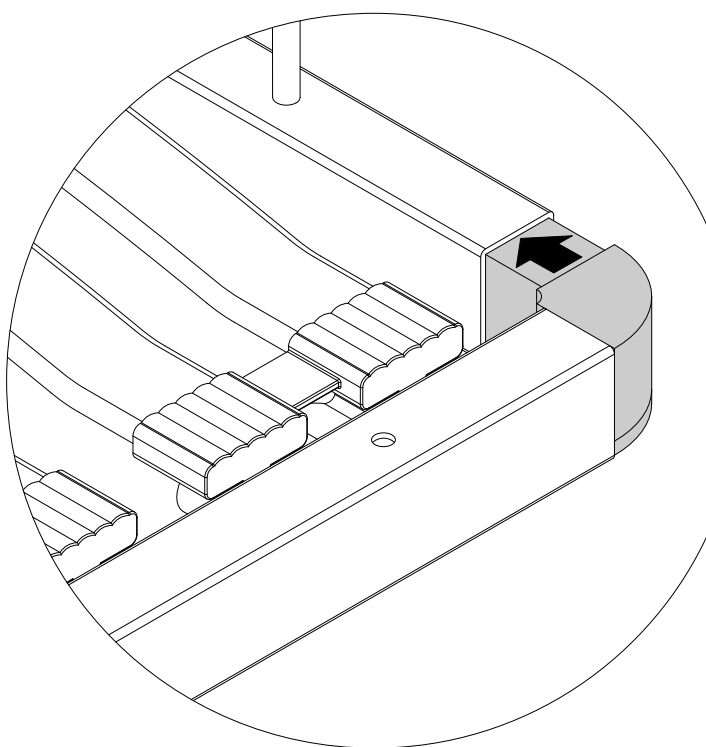
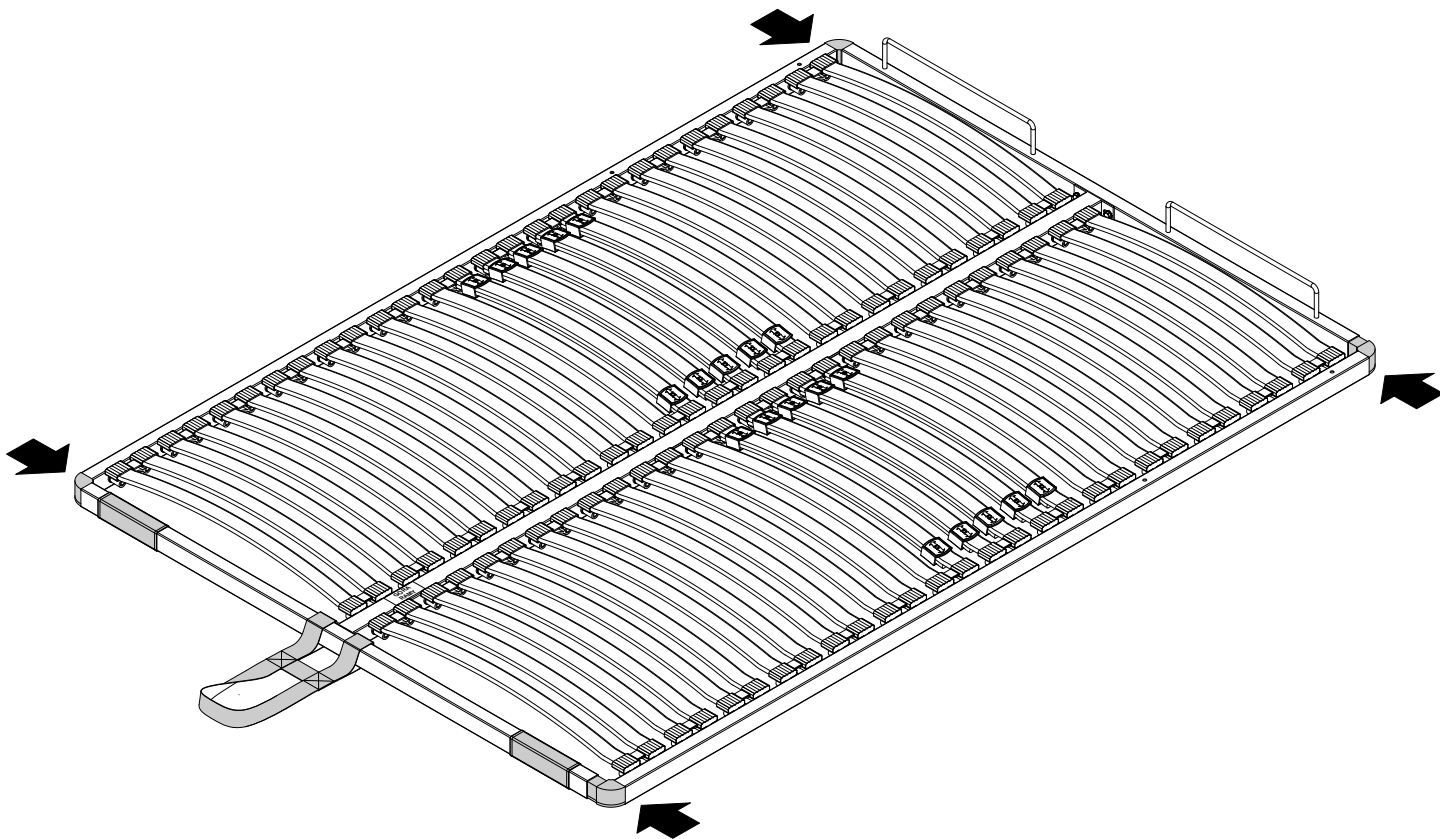






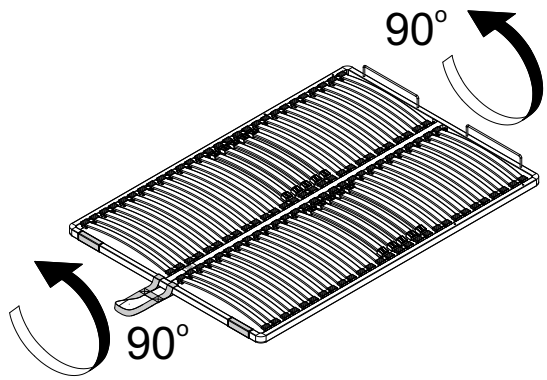






KROK  
SCHRITT  
STEP

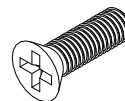
10.



Y3

Y3

Y3



x4 Y3

Y3

Y3

