

- (PL) Instrukcja montażu  
 (D) Aufbauanleitung  
 (GB) Assembly instruction  
 (SK) Návod na montáž

# B 0171

(12-20)

## ⚠ UWAGA

Drogi kliencie, przed rozpoczęciem montażu upewnij się, czy posiadasz wszystkie niezbędne elementy pokazane w instrukcji.

W przypadku zamówienia mebla tapicerowanego tkaniną w takim samym kolorze jak zakupione wcześniej meble, może wystąpić różnica w odcieniach wybranej tkaniny.

## ⚠ ACHTUNG

Sehr geehrter Kunde. Bitte überprüfen Sie vor Beginn der Montage die Vollständigkeit unten aufgeführten Bauteile.

Bei einer Nachbestellung dieser Artikel können Farbabweichungen bei den gewählten Stoffen sein.

## ⚠ CAUTION

Dear Customer, before assembly, ensure that you have all the necessary elements specified in the instruction.

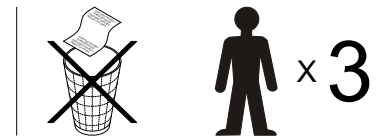
In case of ordering the same fabric in different time, the colour of fabric may be a little bit different.

## ⚠ POZOR

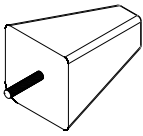
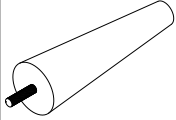
Vážený zákazník, pred montážou sa prosíme uistiť či v balení sú všetky potrebné diely znázornené v návode.

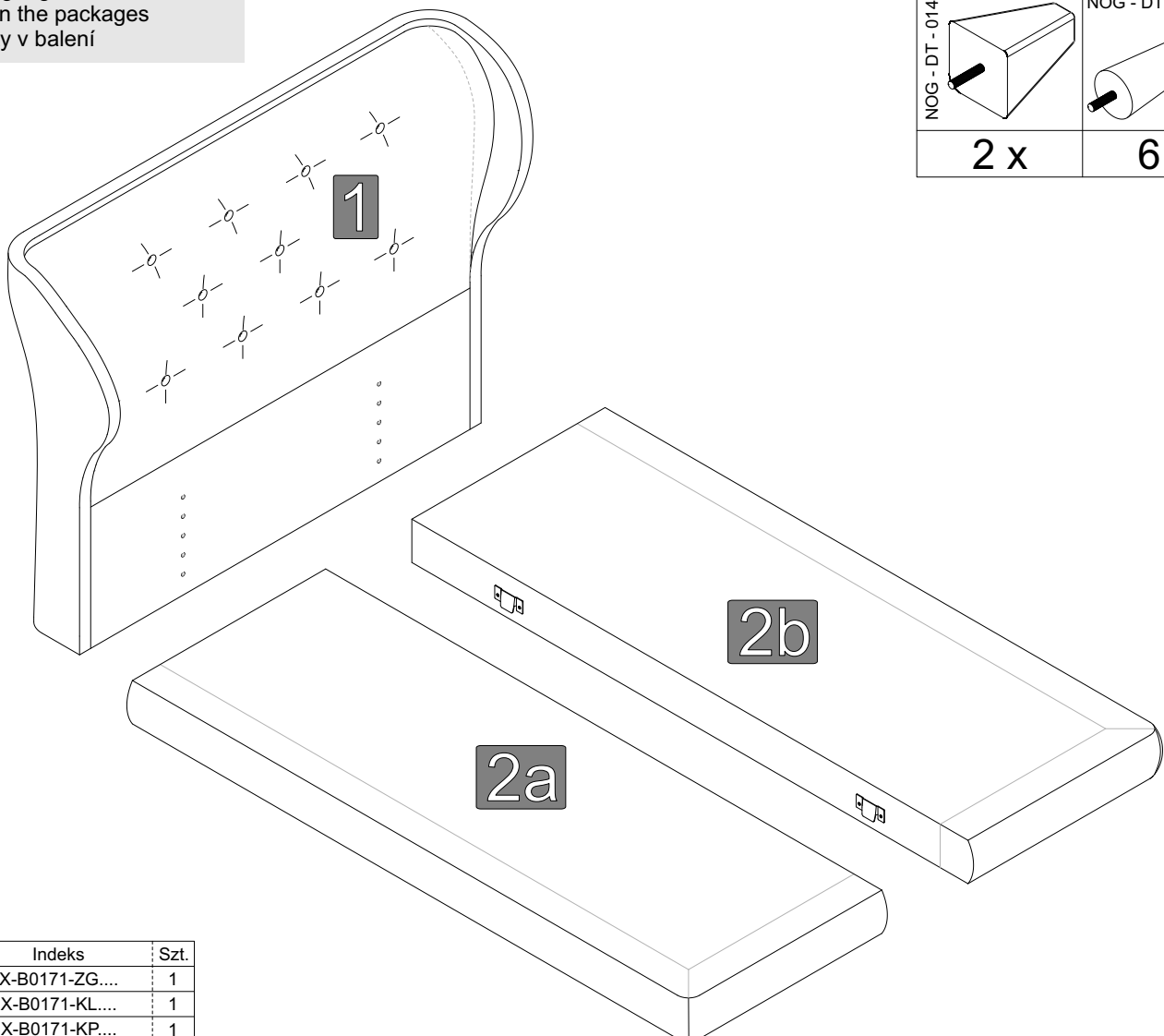
V prípade objednania textilie čalúnený nábytok v rovnakej farbe ako predtým zakúpeného nábytku, môže byť rozdiel v odtieňoch zvolenej látky.

Oznaczenia kontrolne  
Bezeichnungen steuern  
Control marks  
Označenie ovládat'



Elementy w paczkach  
Befestigungsmaterial im Paket  
Items in the packages  
Položky v balení


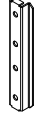



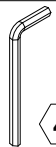
	V1	V2
NOG - DT - 014		NOG - DT - 010 
	2 x	6 x



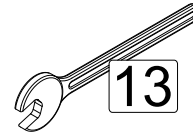
Nr	Indeks	Szt.
1	X-B0171-ZG....	1
2a	X-B0171-KL....	1
2b	X-B0171-KP....	1

Elementy w worku serwisowym  
 Befestigungsmaterial im Servicebeutel  
 Items in bag service  
 Položky v sáčku služby

X\_B0171-WSD

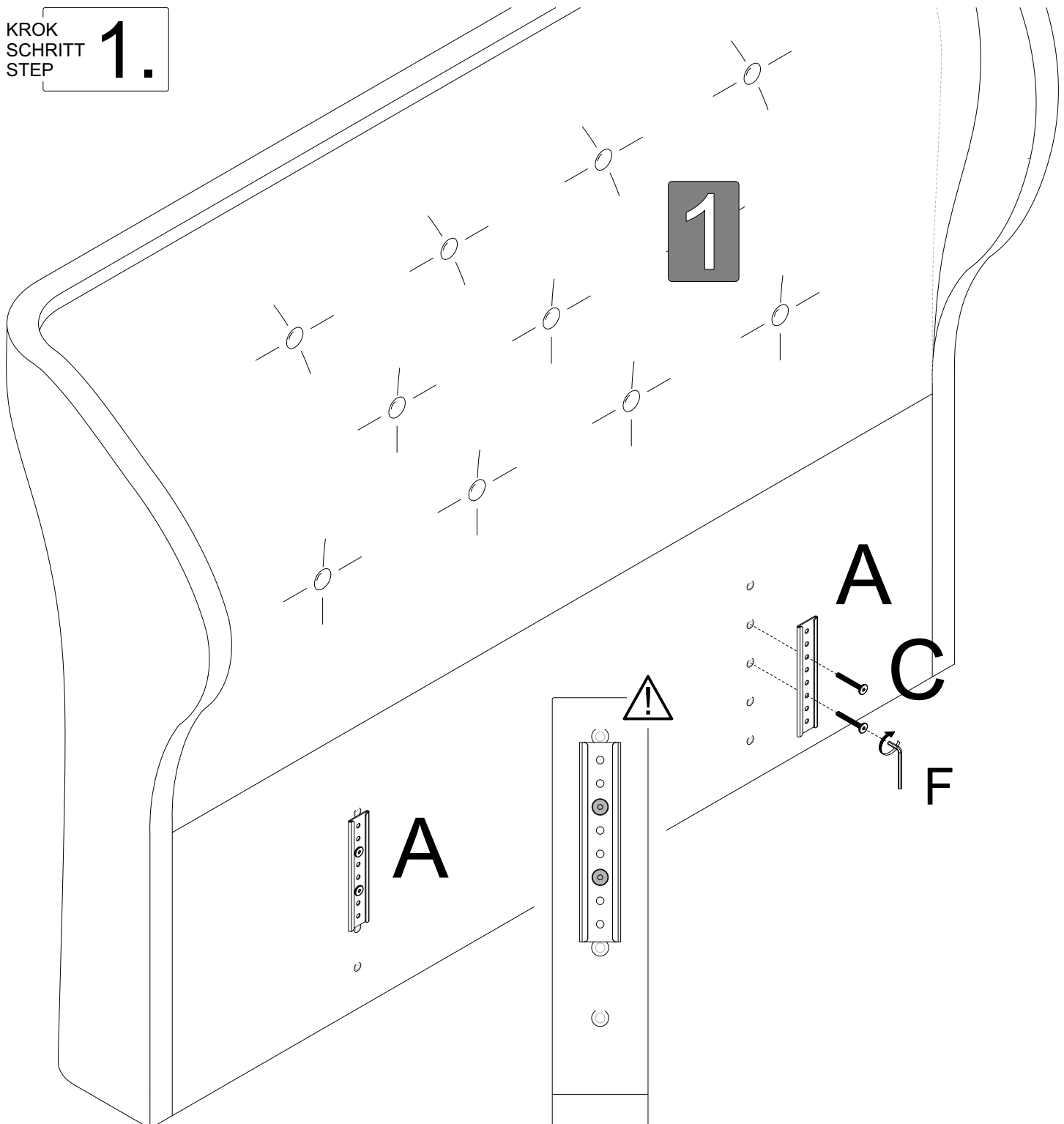
A	B	C	D	E	F
 WSUWKA-MB-02	 WSUWKA-MB-01	 M6 x 45	 M8x16x1,8	 M8	 4
2 x	2 x	8 x	2 x	2 x	1 x

Dodatkowe elementy niezbędne do sprawnego montażu  
 Zusätzliche Komponenten für eine reibungslose Installation  
 Additional components needed for a smooth assembly  
 Další komponenty potřebné pro správný inštaláci



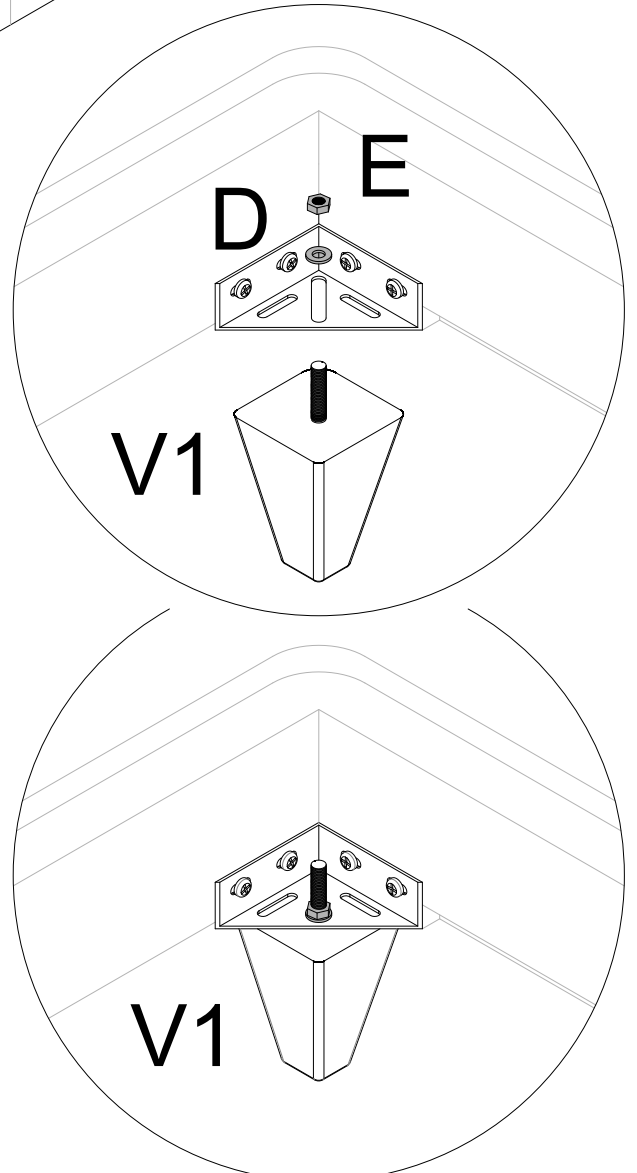
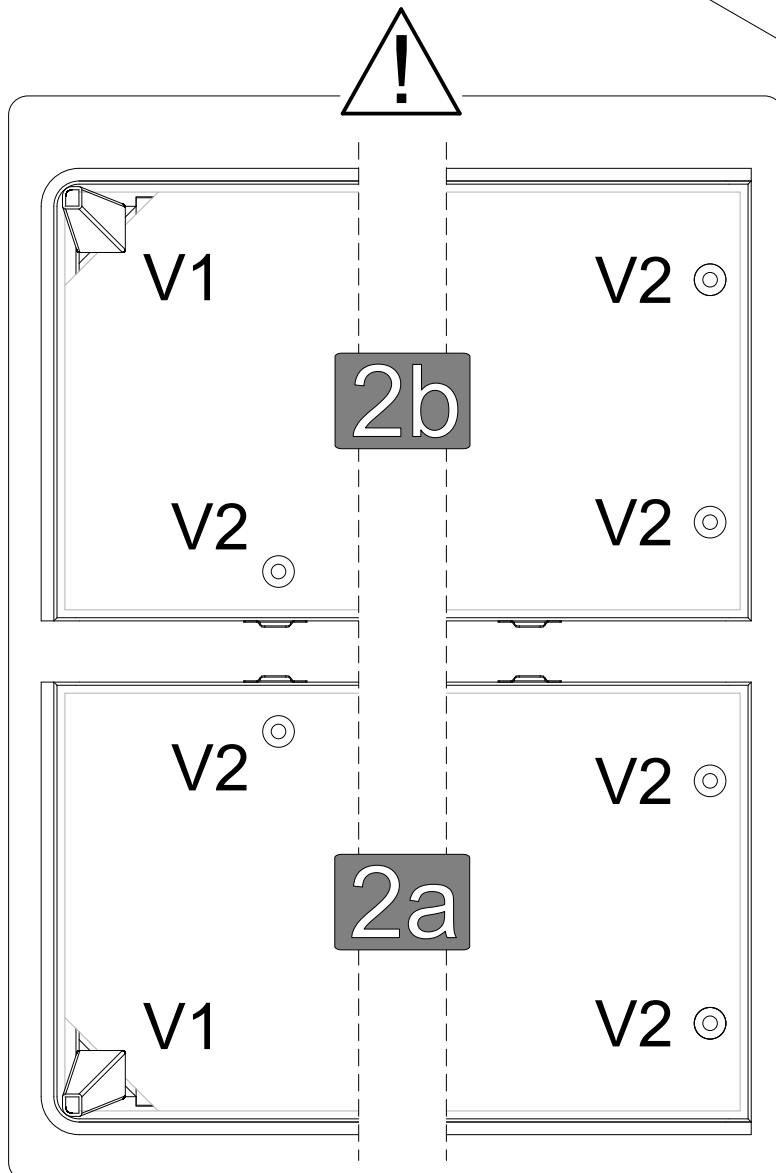
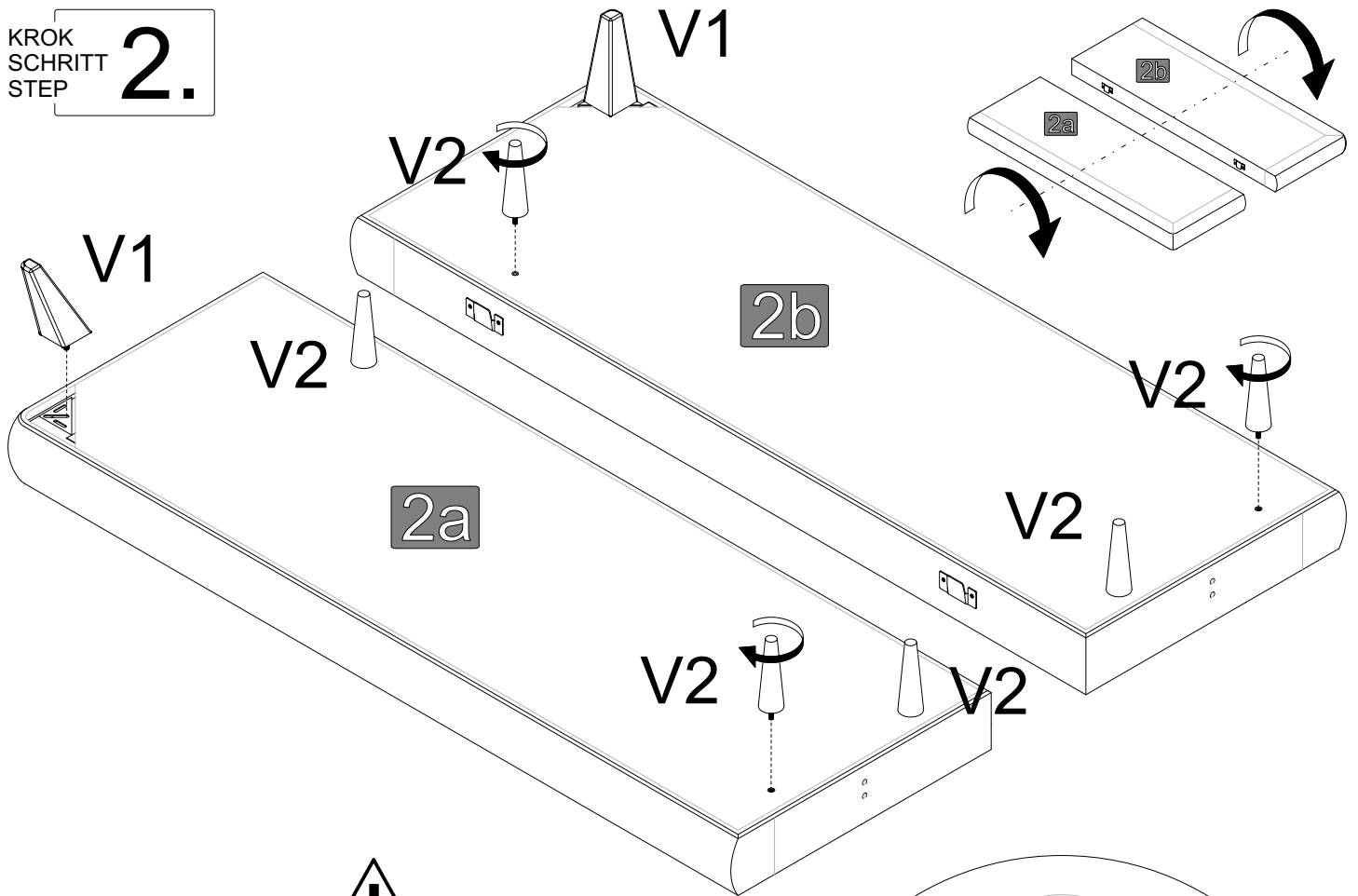
**Instrukcja montażu - Aufbauanleitung - Assembly instruction - Návod na montáž**

KROK  
 SCHRITT  
 STEP **1.**



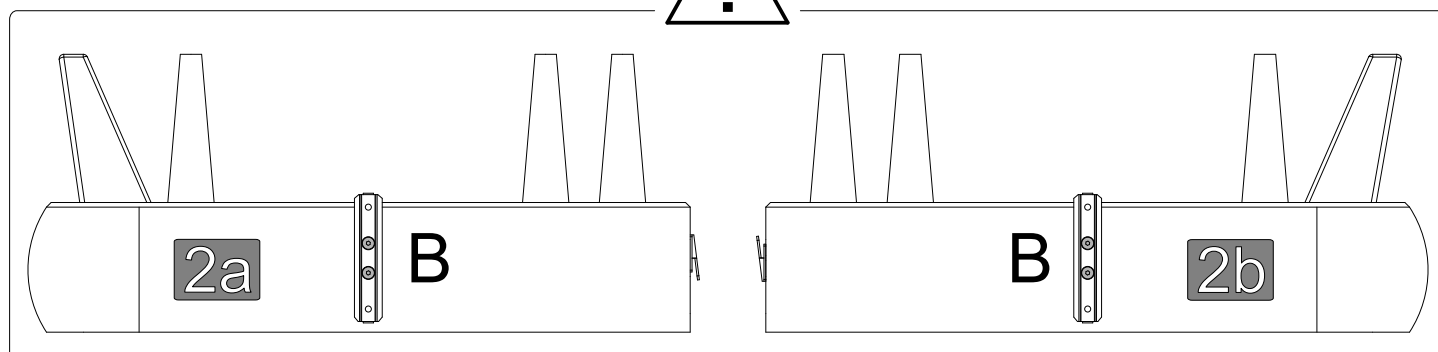
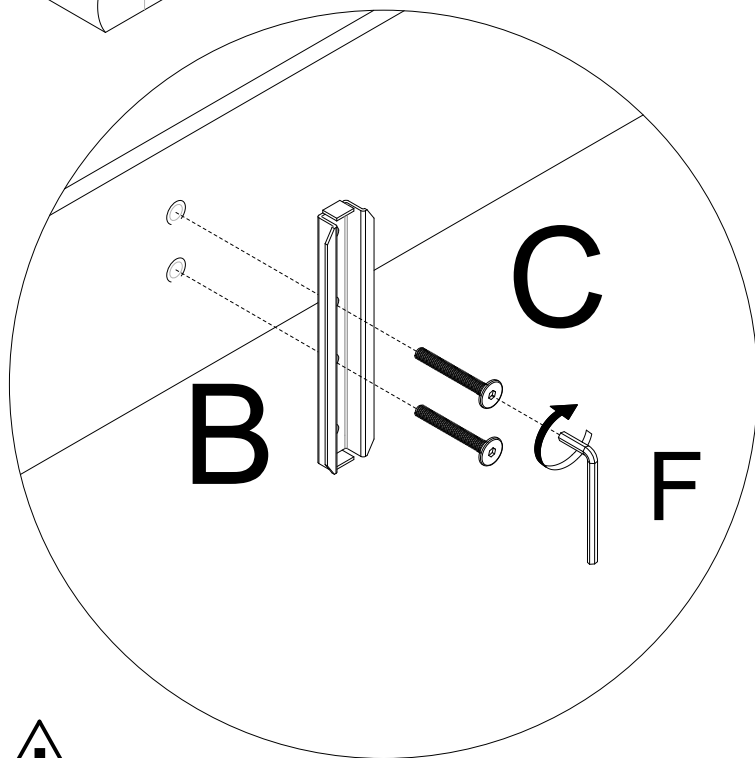
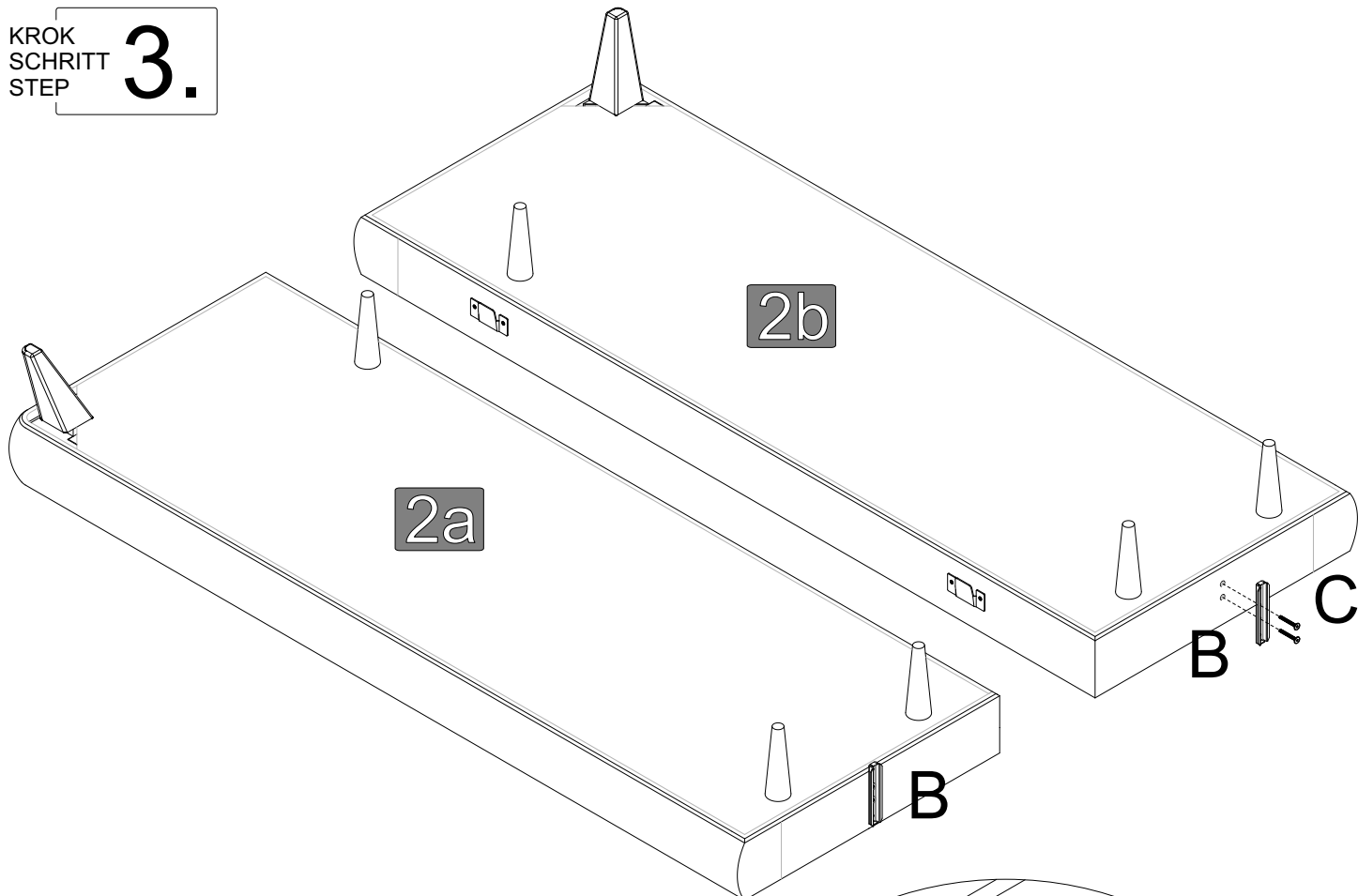
KROK  
SCHRITT  
STEP

2.

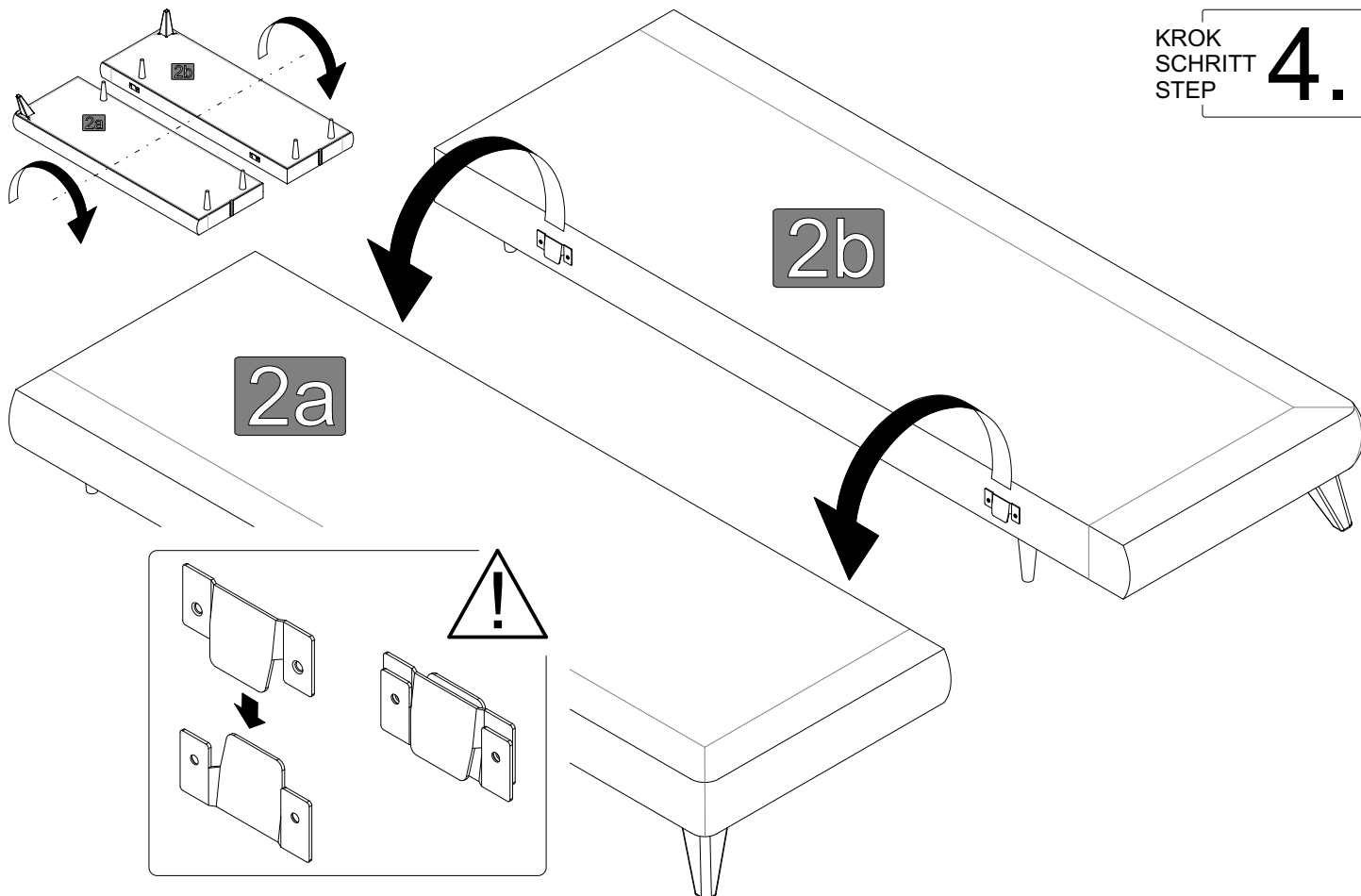


KROK  
SCHRITT  
STEP

3.



KROK  
SCHRITT  
STEP **4.**



KROK  
SCHRITT  
STEP **5.**

