

PL Instrukcja montażu
 D Aufbauanleitung
 GB Assembly instruction
 SK Návod na montáž

Łóżko
 Bettgestell
 Bed
 Postel'

80209 RM

(12-20)

UWAGA

Drogi kliencie, przed rozpoczęciem montażu upewnij się, czy posiadasz wszystkie niezbędne elementy pokazane w instrukcji.

W przypadku domówienia mebla tapicerowanego tkaniną w takim samym kolorze jak zakupione wcześniej meble, może wystąpić różnica w odcieniach wybranej tkaniny.

ACHTUNG

Sehr geehrter Kunde. Bitte überprüfen Sie vor Beginn der Montage die Vollständigkeit unten aufgeführten Bauteile.

Bei einer Nachbestellung dieser Artikel können Farbabweichungen bei den gewählten Stoffen sein.

CAUTION

Dear Customer, before assembly, ensure that you have all the necessary elements specified in the instruction.

In case of ordering the same fabric in different time, the colour of fabric may be a little bit different.

POZOR

Vážený zákazník, pred montážou sa prosíme uistiť či v balení sú všetky potrebné diely znázornené v návode.

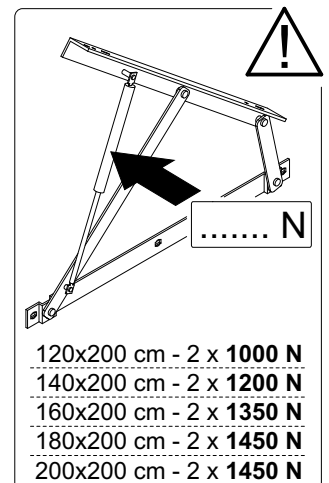
V prípade objednania textilie čalúnený nábytok v rovnakej farbe ako predtým zakúpeného nábytku, môže byť rozdiel v odtieňoch zvolenej látky.

Oznaczenia kontrolne
 Bezeichnungen steuern
 Control marks
 Označenie ovládat'

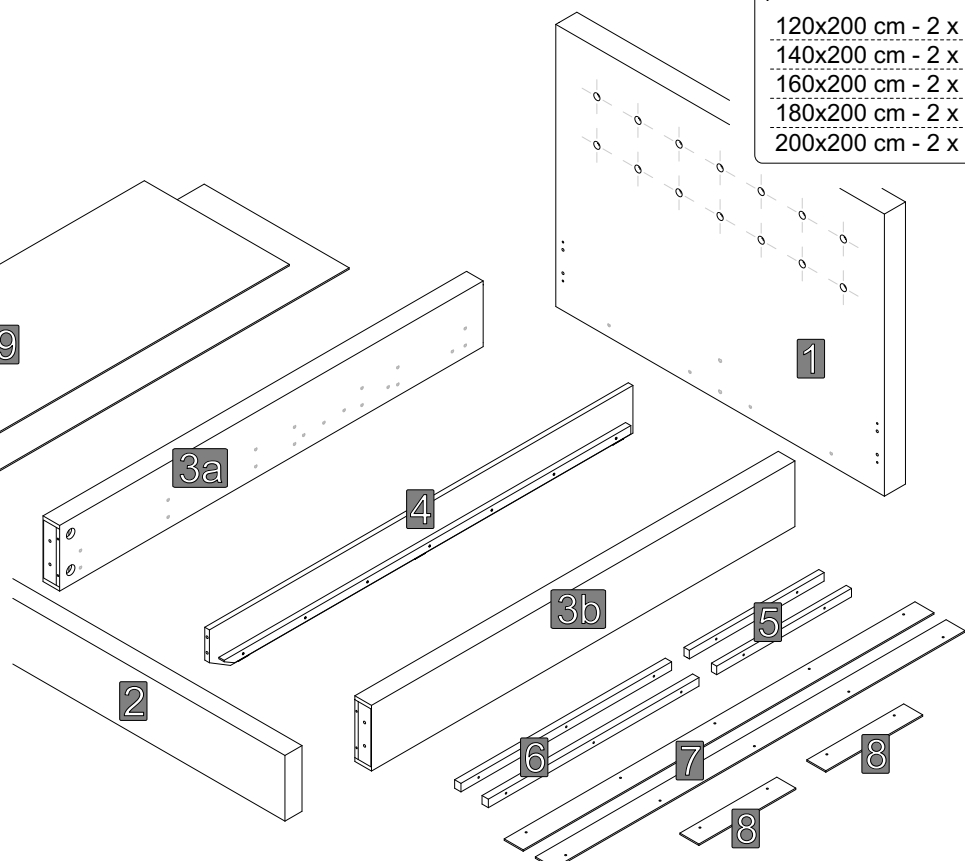


Elementy w paczkach
 Befestigungsmaterial im Paket
 Items in the packages
 Položky v balení

V1	V2	V3	V4
2 x	1 x	1 x	2 x

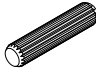



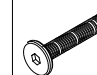
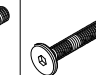
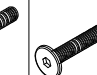
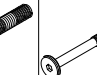


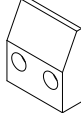
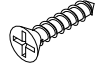
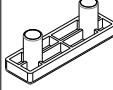







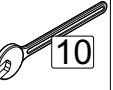
Nr	Indeks	Szt.
1	X-80209-ZG....	1
2	X-81270-ZN....	1
3a	X-81270-BL....	1
3b	X-81270-BP....	1
4	X_81270RM-PW....	1
5	X_80209KF-LPZG....	1 kpl. (2 szt.)
6	X_LP-...-P2	2
7	X_80209KF-FPB....	2
8	X_80209KF-FPZN....	1 kpl. (2 szt.)
9	X_80209KF-PHB....	1 kpl. (2 szt.)



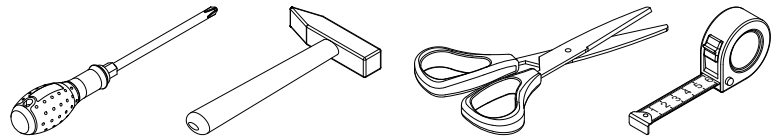
Elementy w worku serwisowym
 Befestigungsmaterial im Servicebeutel
 Items in bag service
 Položky v sáčku služby

X_81270RM-WSD

A	B	C	D	E	F	G	H
							
∅ 10 x 45	M6 x 70	M4 x 50	M6 x 25	M6 x 45	M6 x 50	M6 x 55	M6 x 100
12 x	4 x	4 x	20 x	4 x	6 x	4 x	4 x

I	J	K	L	M	N	O	P	R	S	T
										
6 x	4 x 20	3 x	6x18x1,5	M6	4 x	4 x	4 x 16	4	GLUE	10
6 x	12 x	3 x	4 x	8 x	4 x	4 x	18 x	1 x	1 x	1 x

Dodatkowe elementy niezbędne do sprawnego montażu
 Zusätzliche Komponenten für eine reibungslose Installation
 Additional components needed for a smooth assembly
 Ďalšie komponenty potrebné pre správny inštaláciu



UWAGA

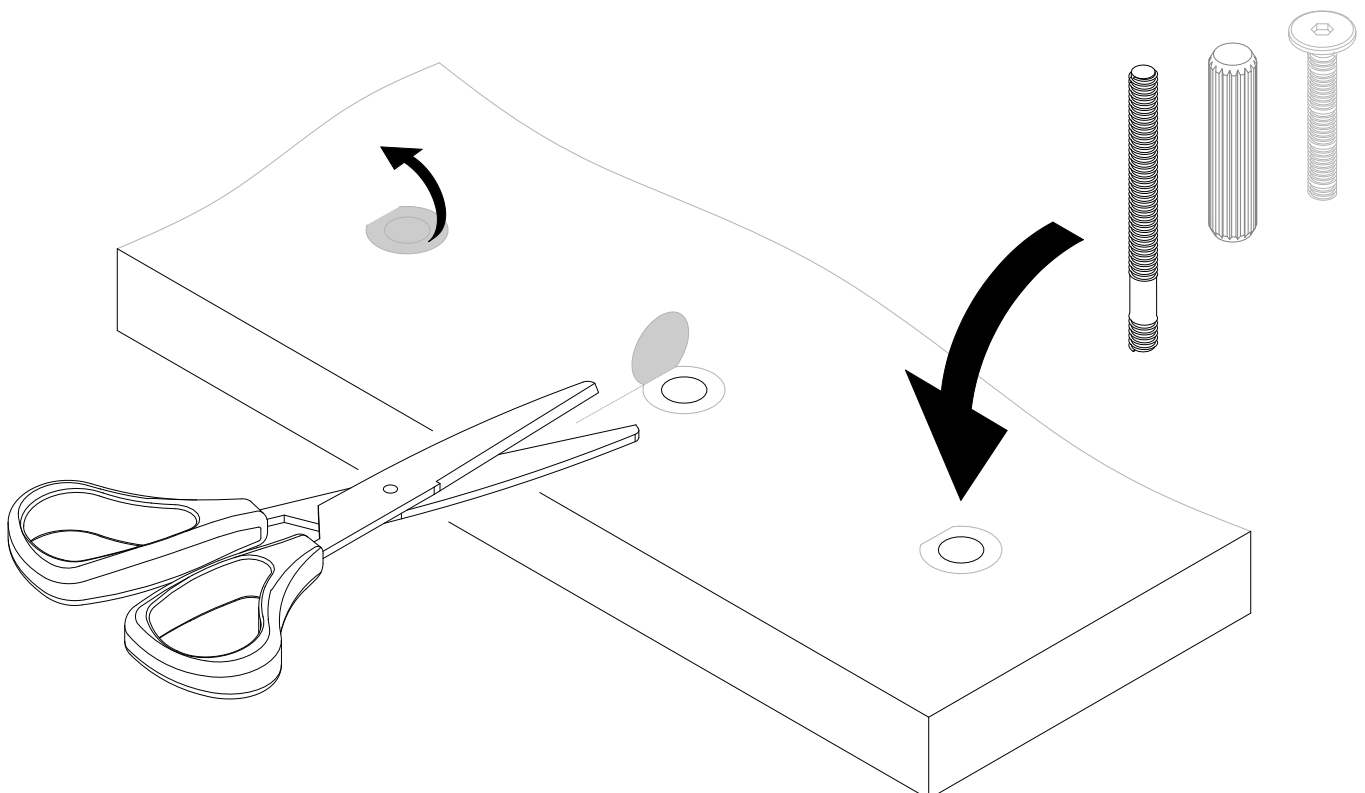
- odkryj wszystkie otwory / nawierty,
 które zamierzasz wykorzystać w trakcie montażu.

HINWEIS

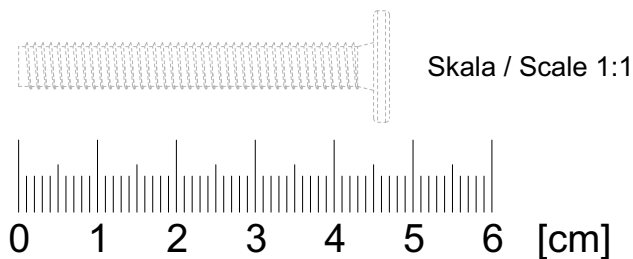
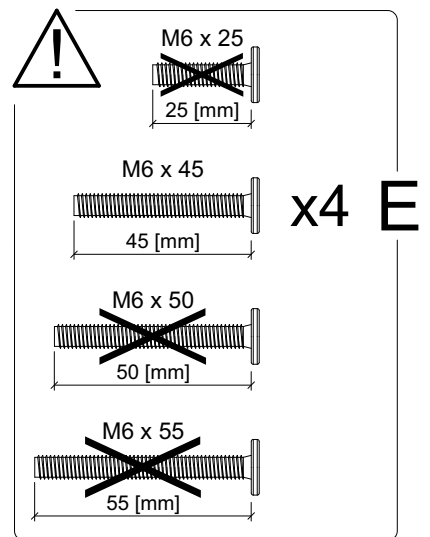
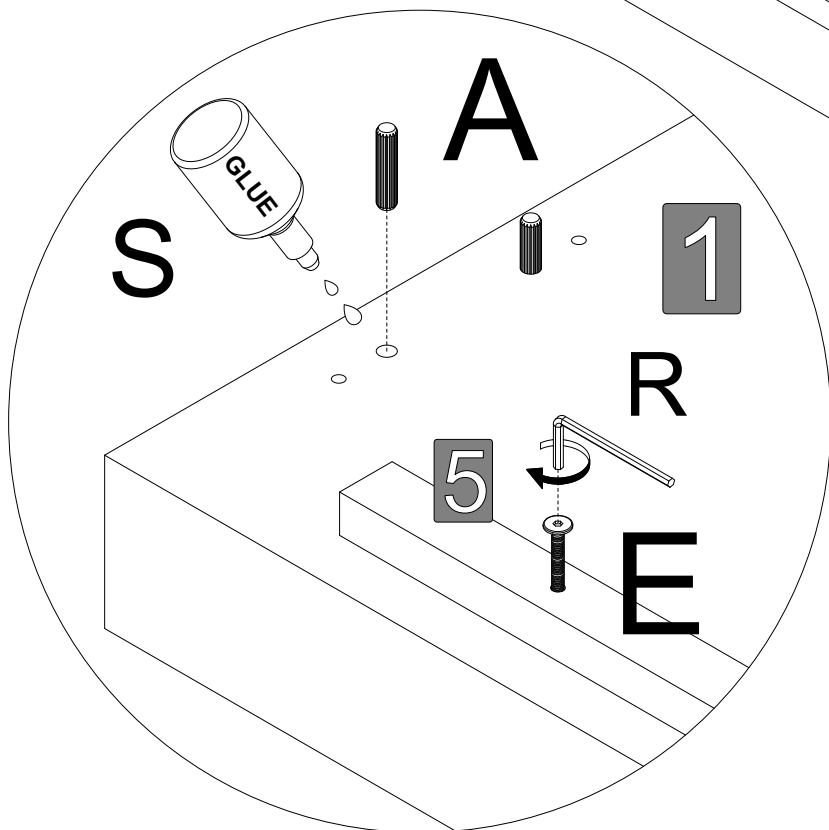
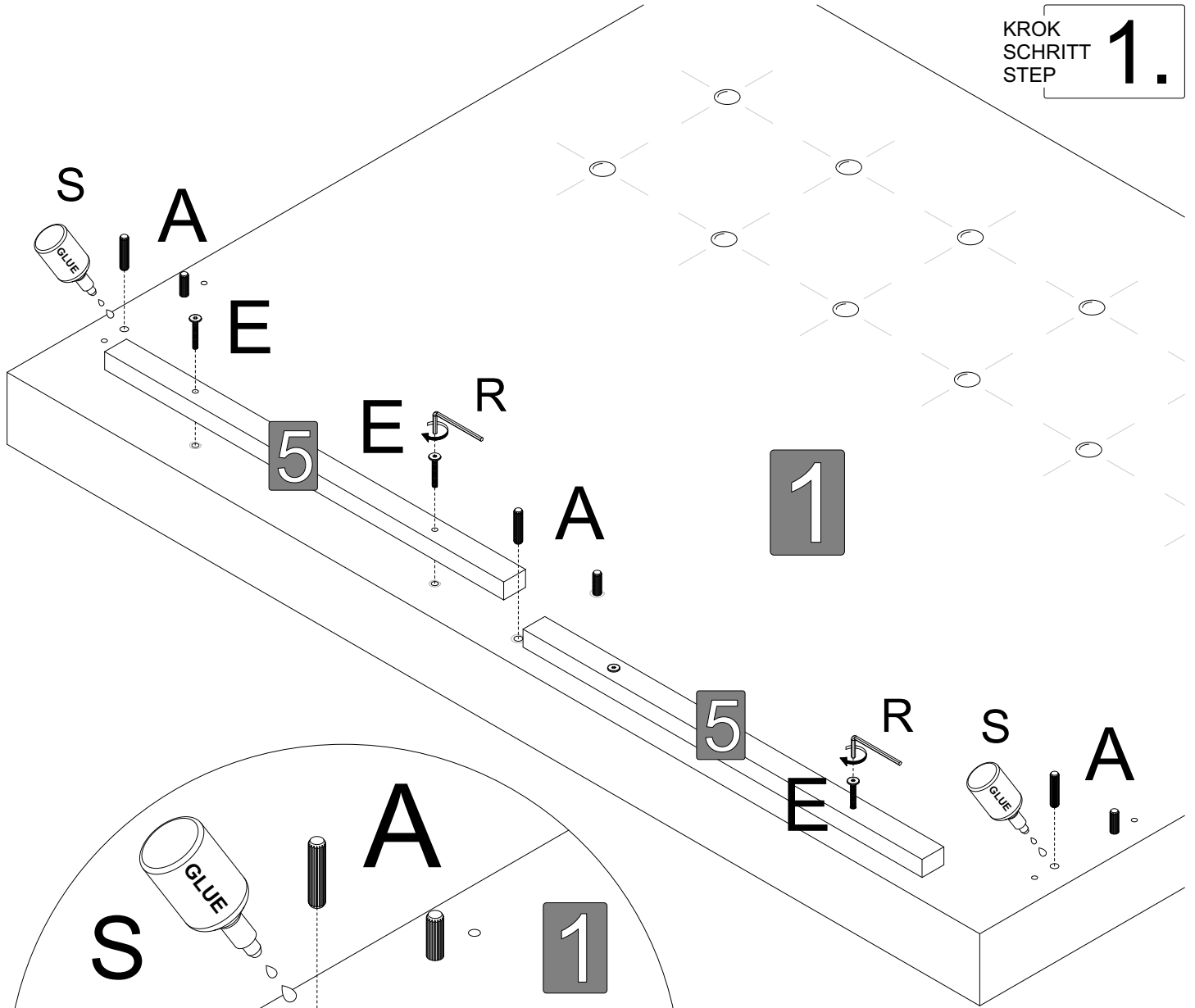
- Entdecken Sie alle Öffnungen / Bohrungen,
 die Sie bei der Montage verwenden möchten.

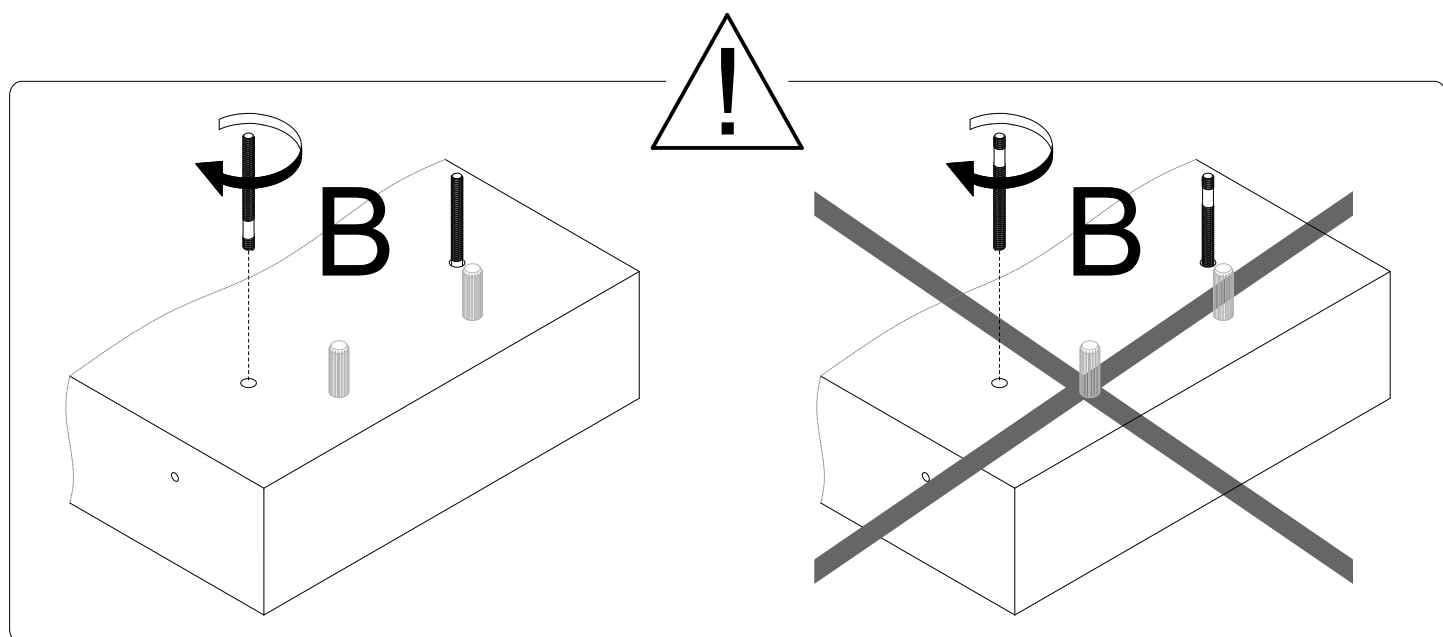
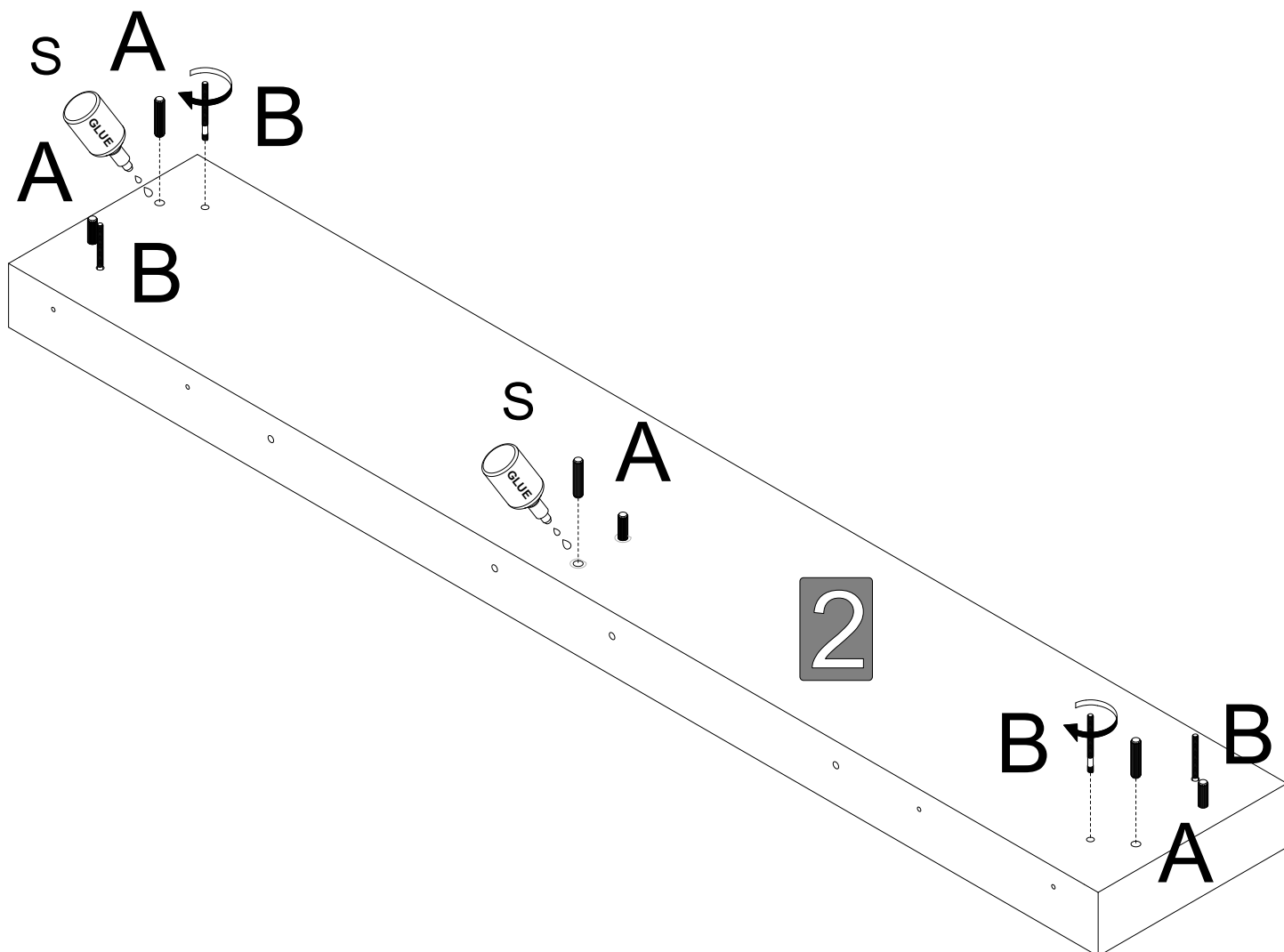
PLEASE NOTE

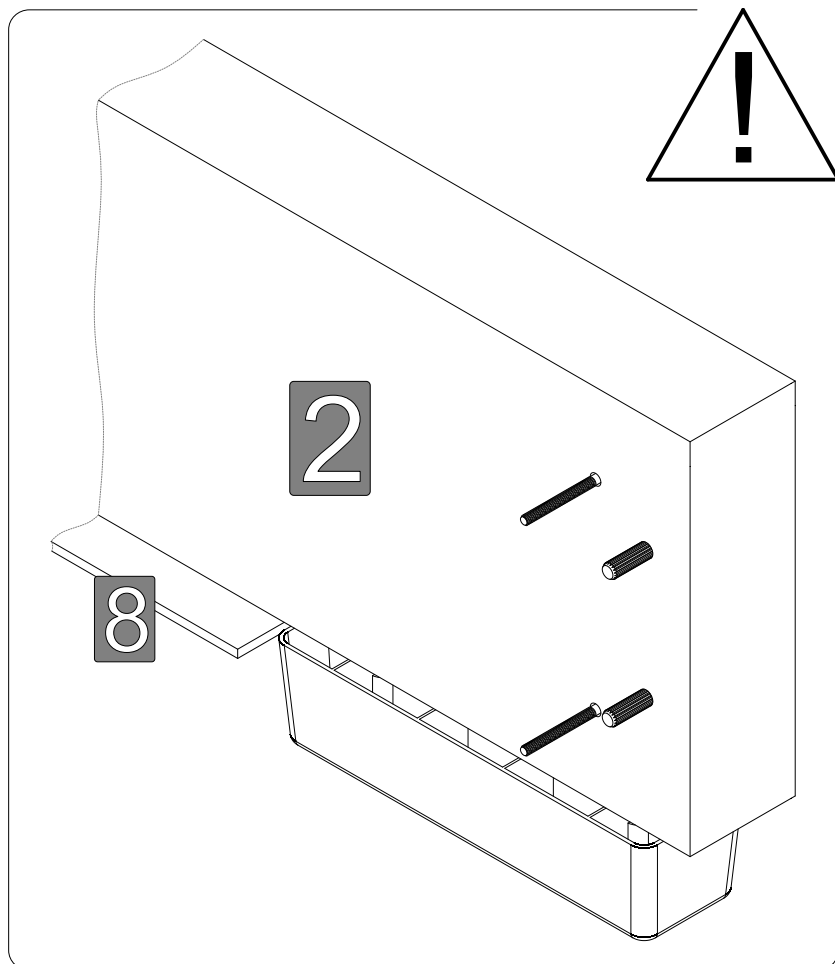
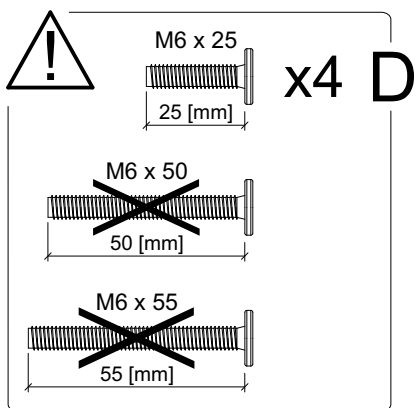
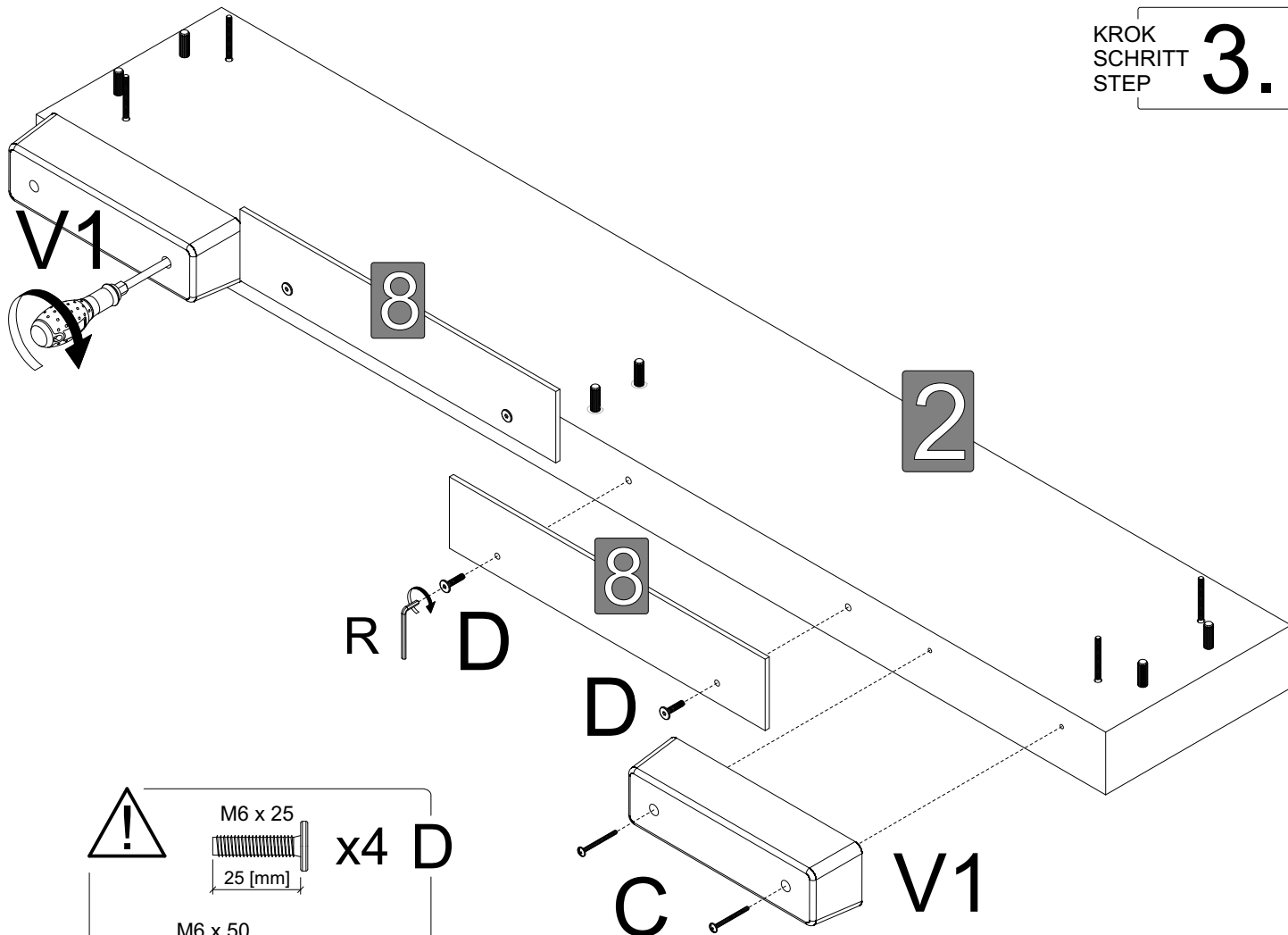
- uncover all holes / gaps that you will use during the assembly.



KROK
SCHRITT
STEP **1.**

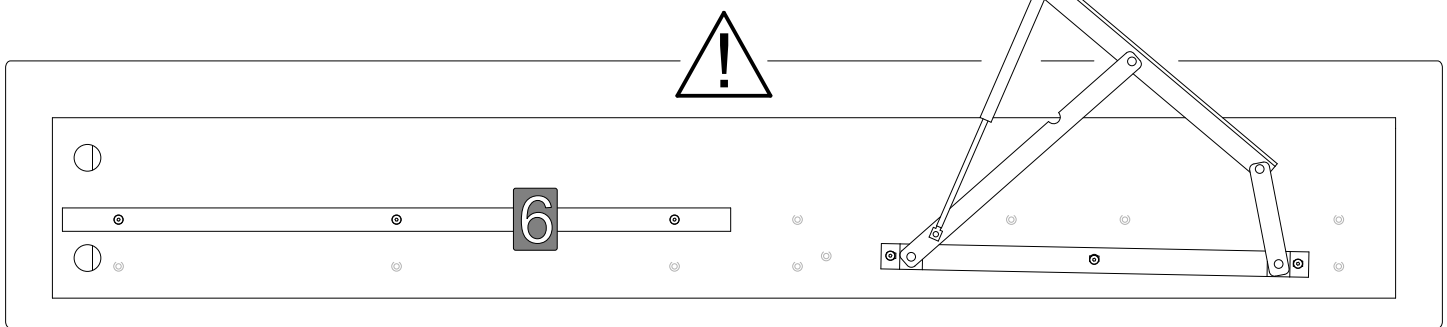
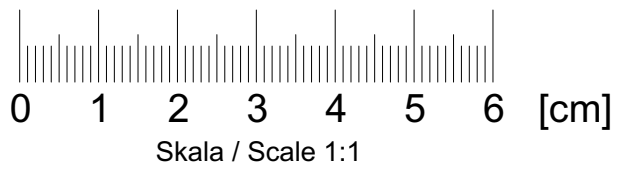
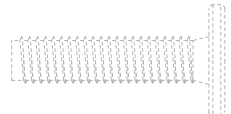
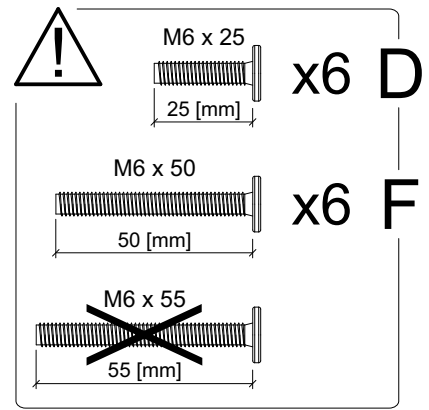
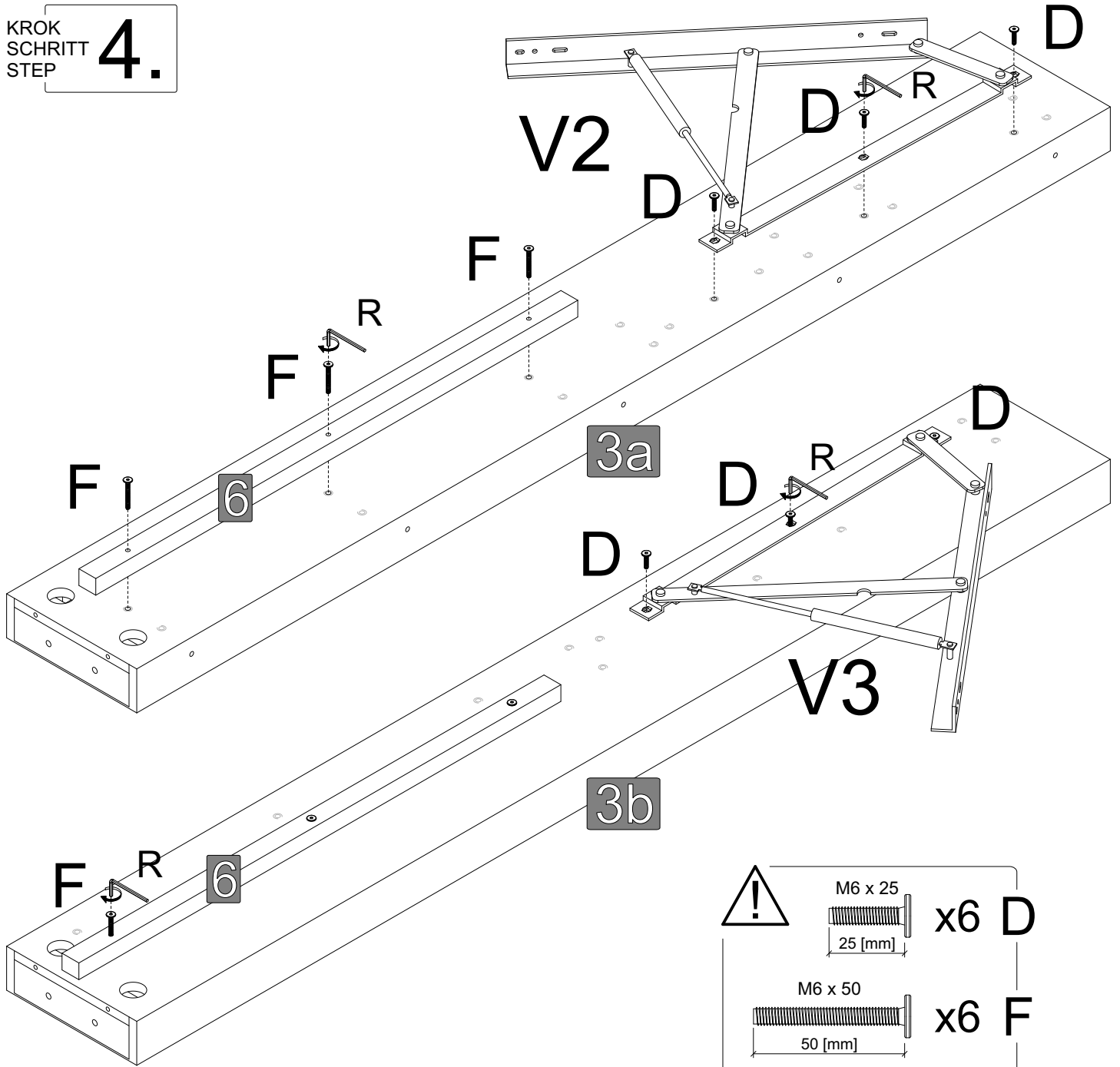






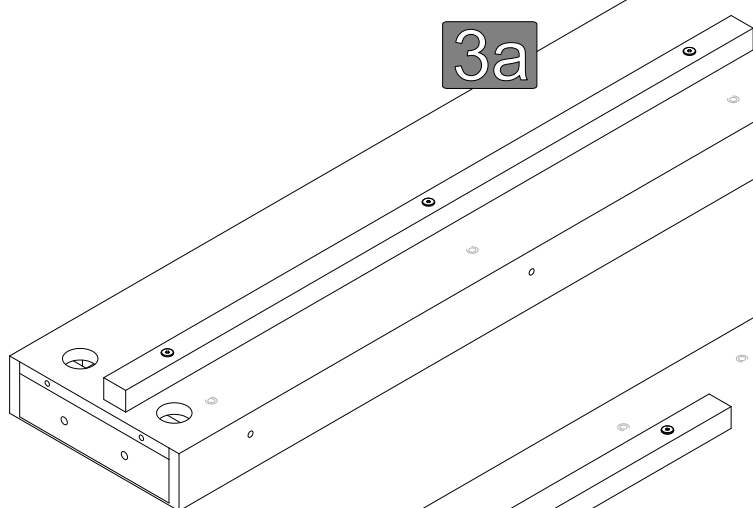
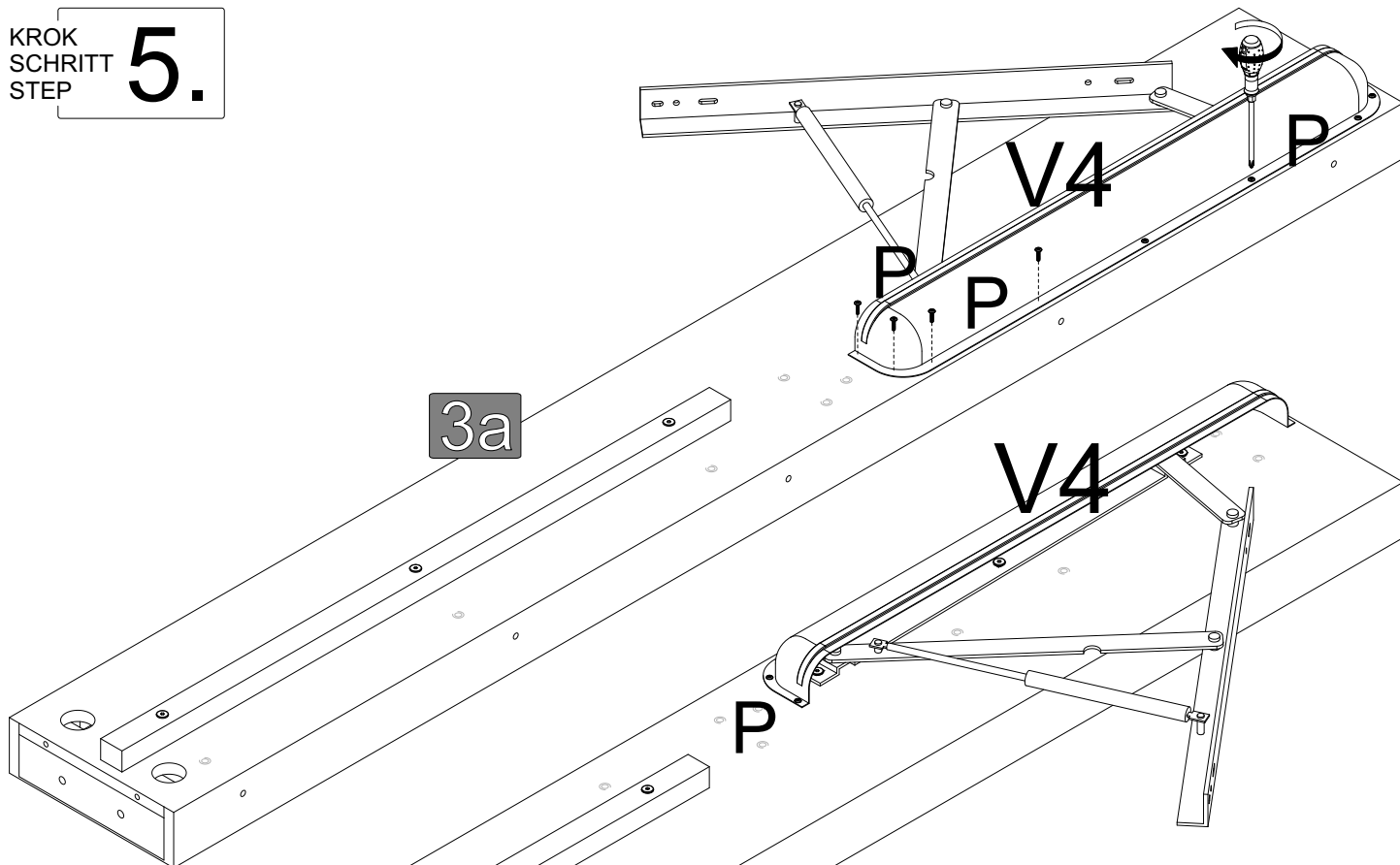
KROK
SCHRITT
STEP

4.

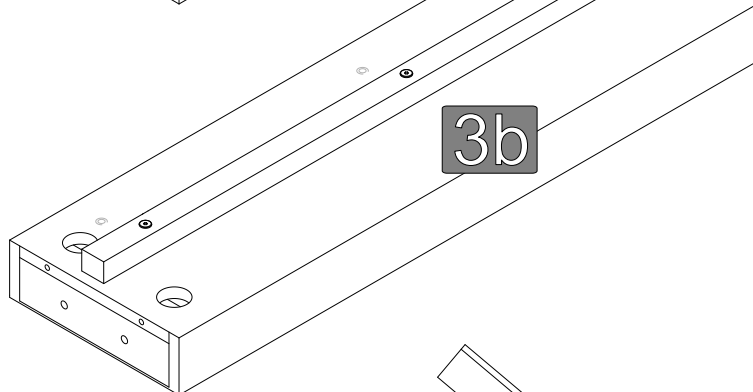
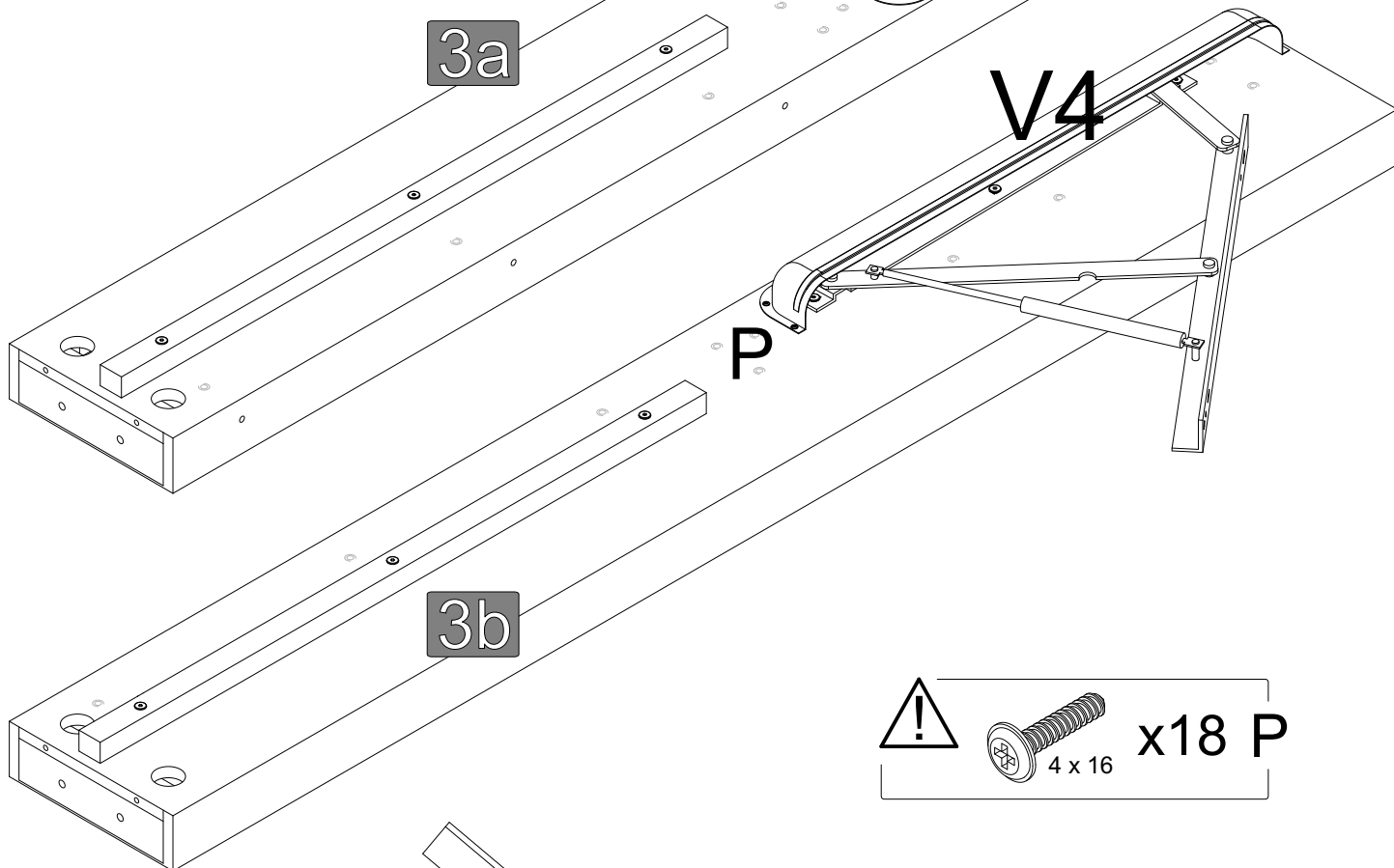


KROK
SCHRITT
STEP

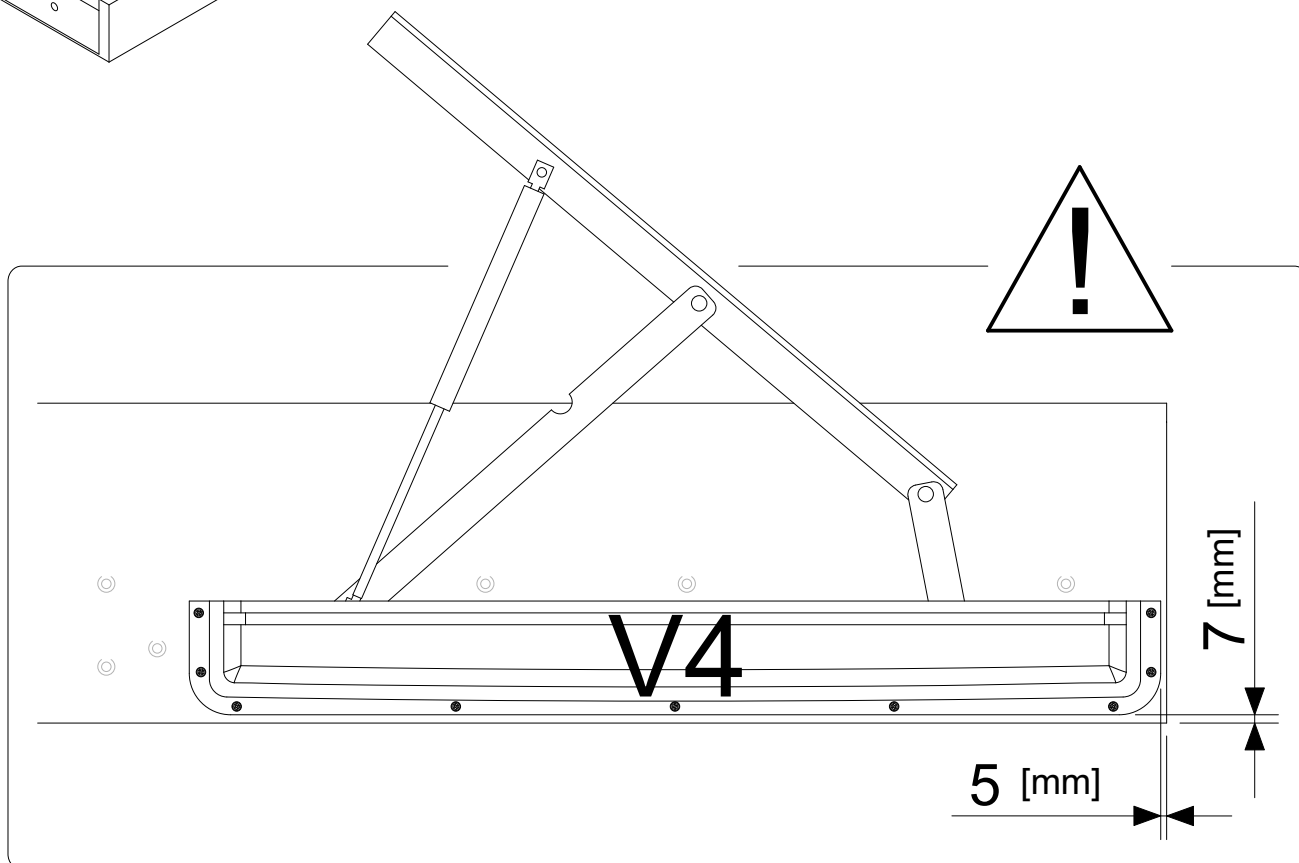
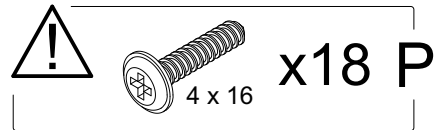
5.

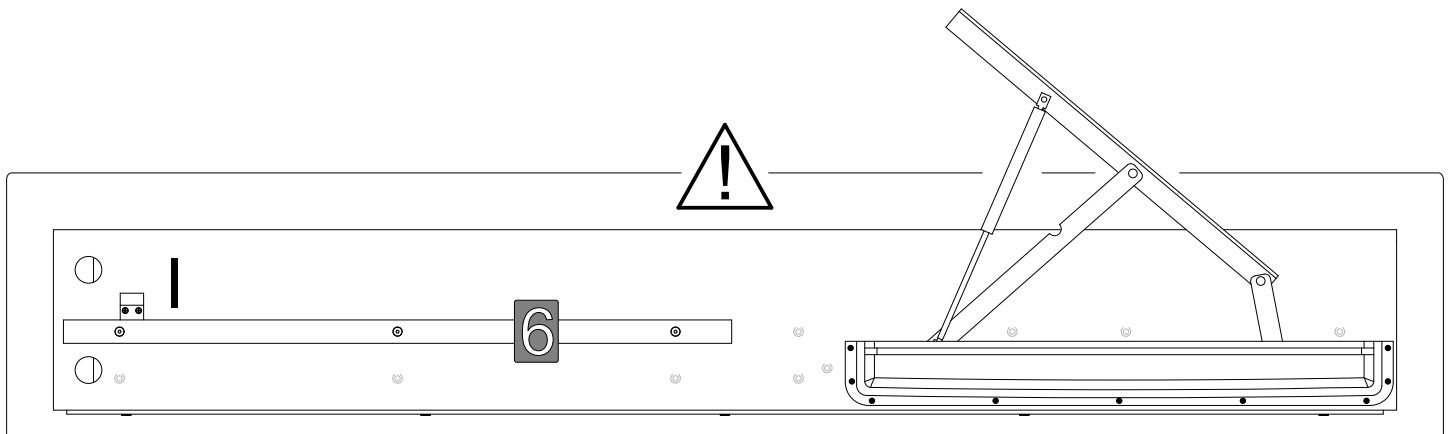
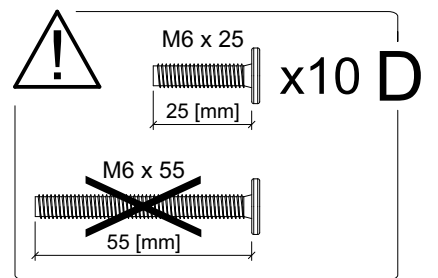
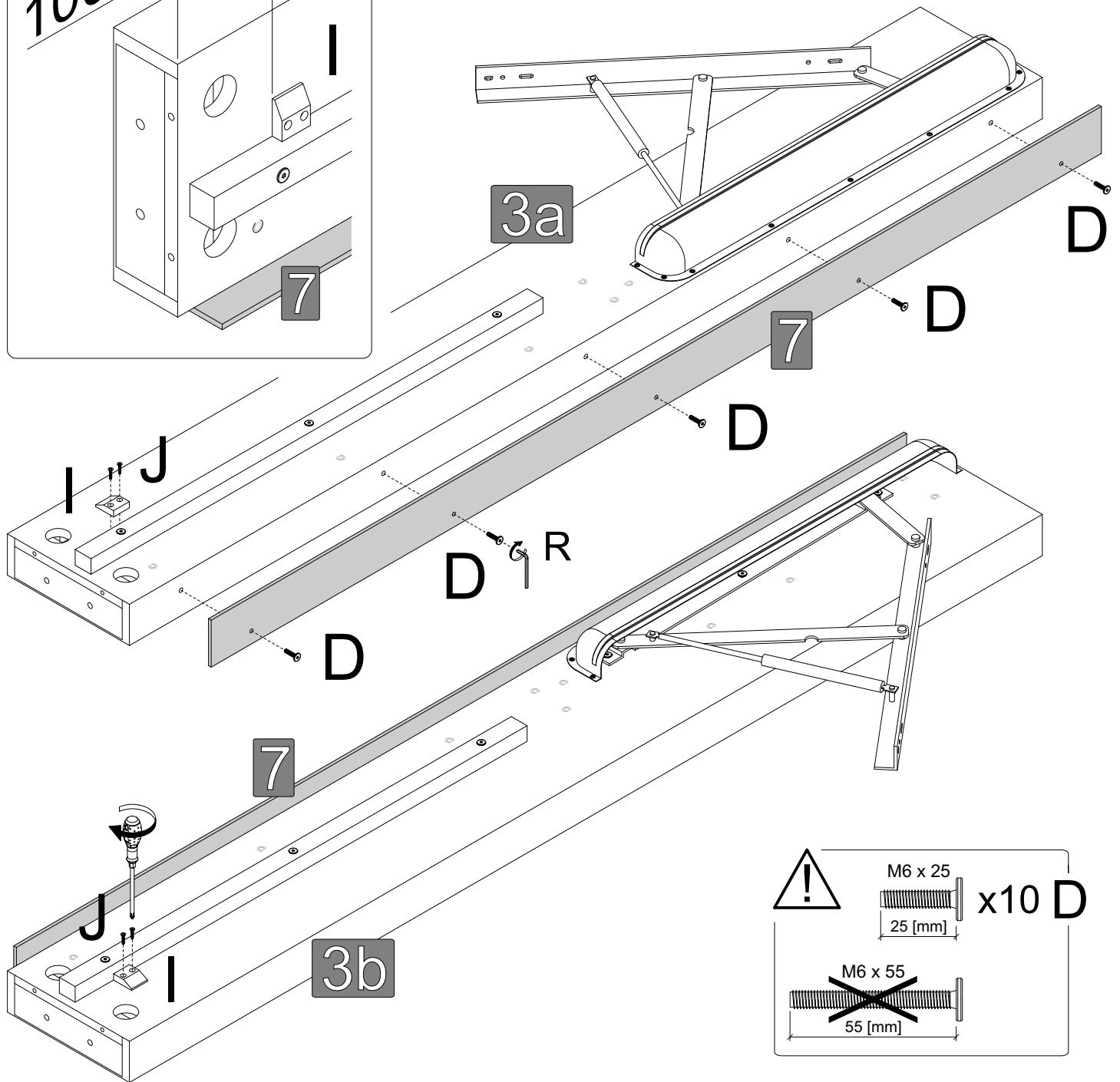
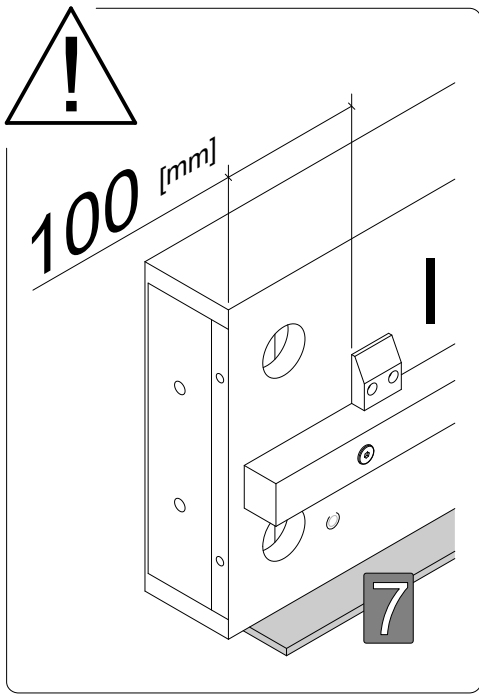


3a



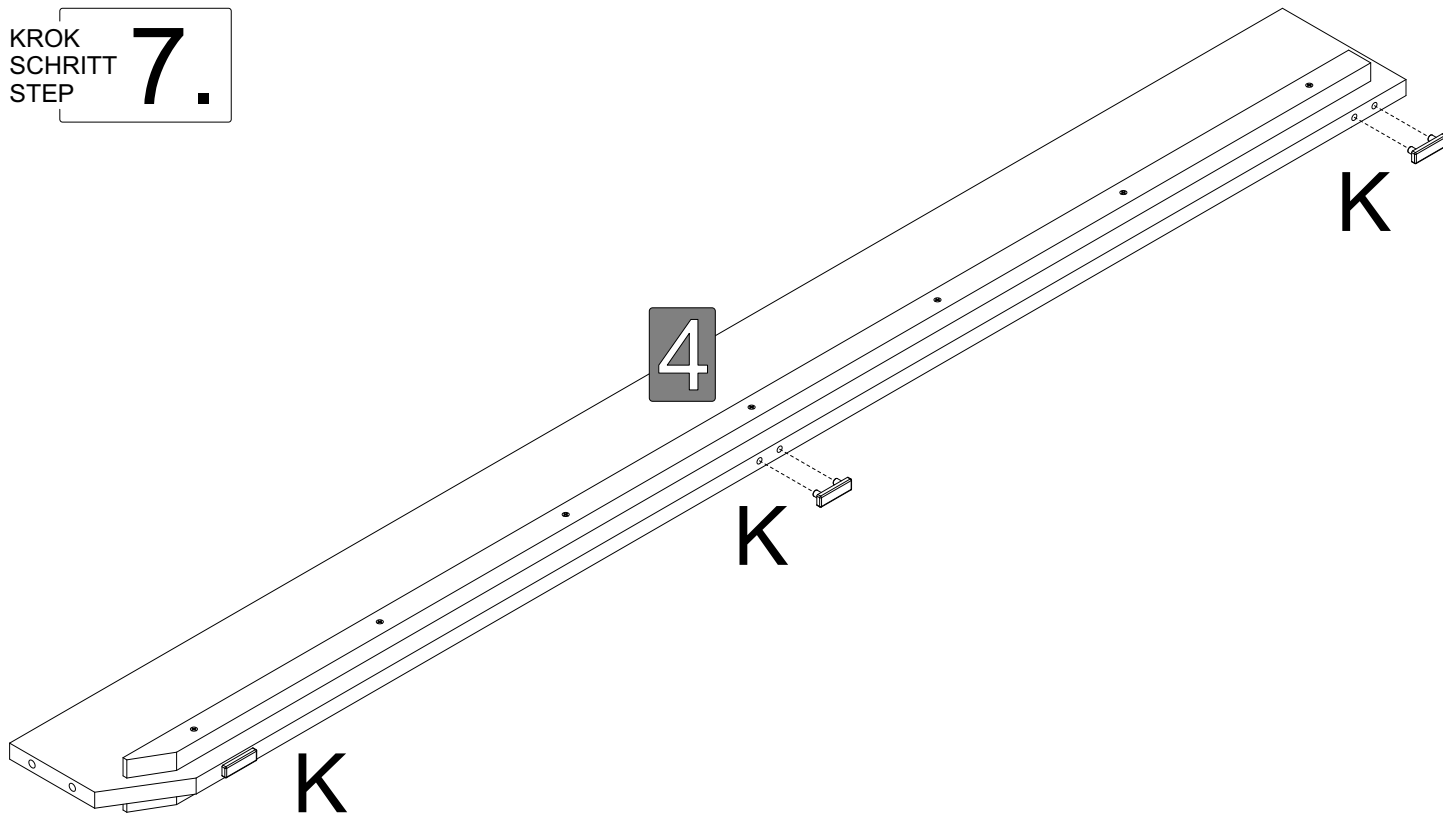
3b





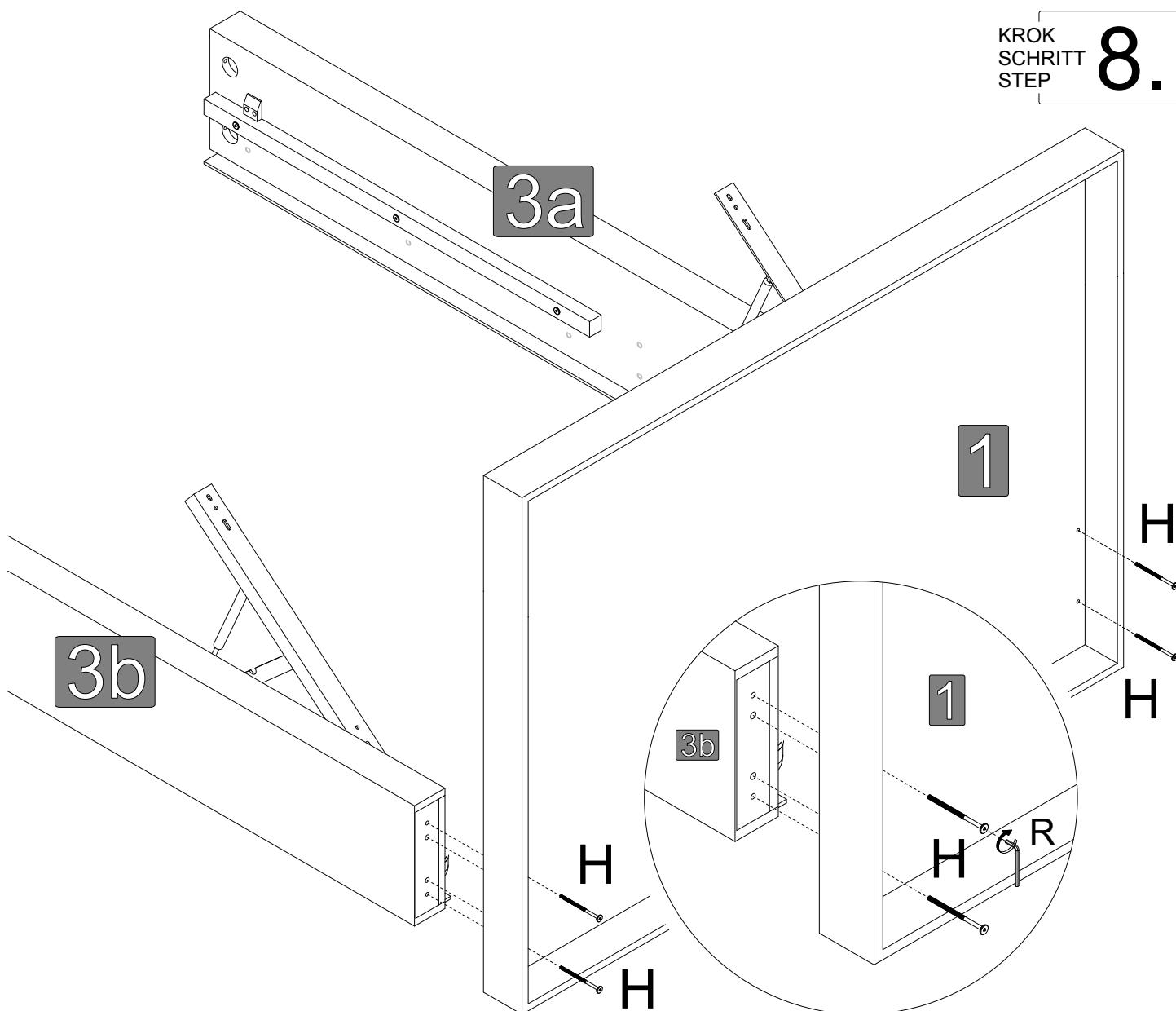
KROK
SCHRITT
STEP

7.

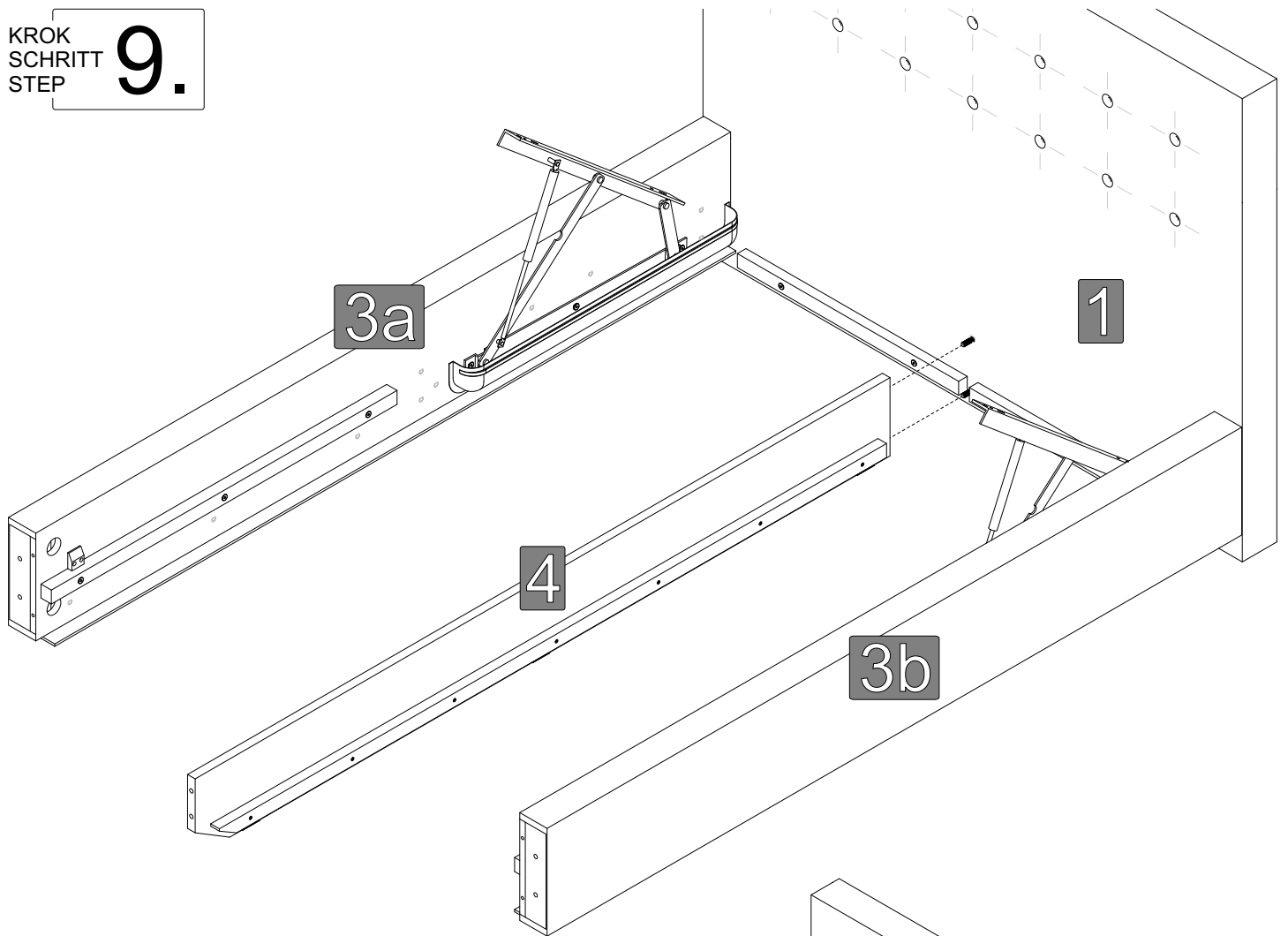


KROK
SCHRITT
STEP

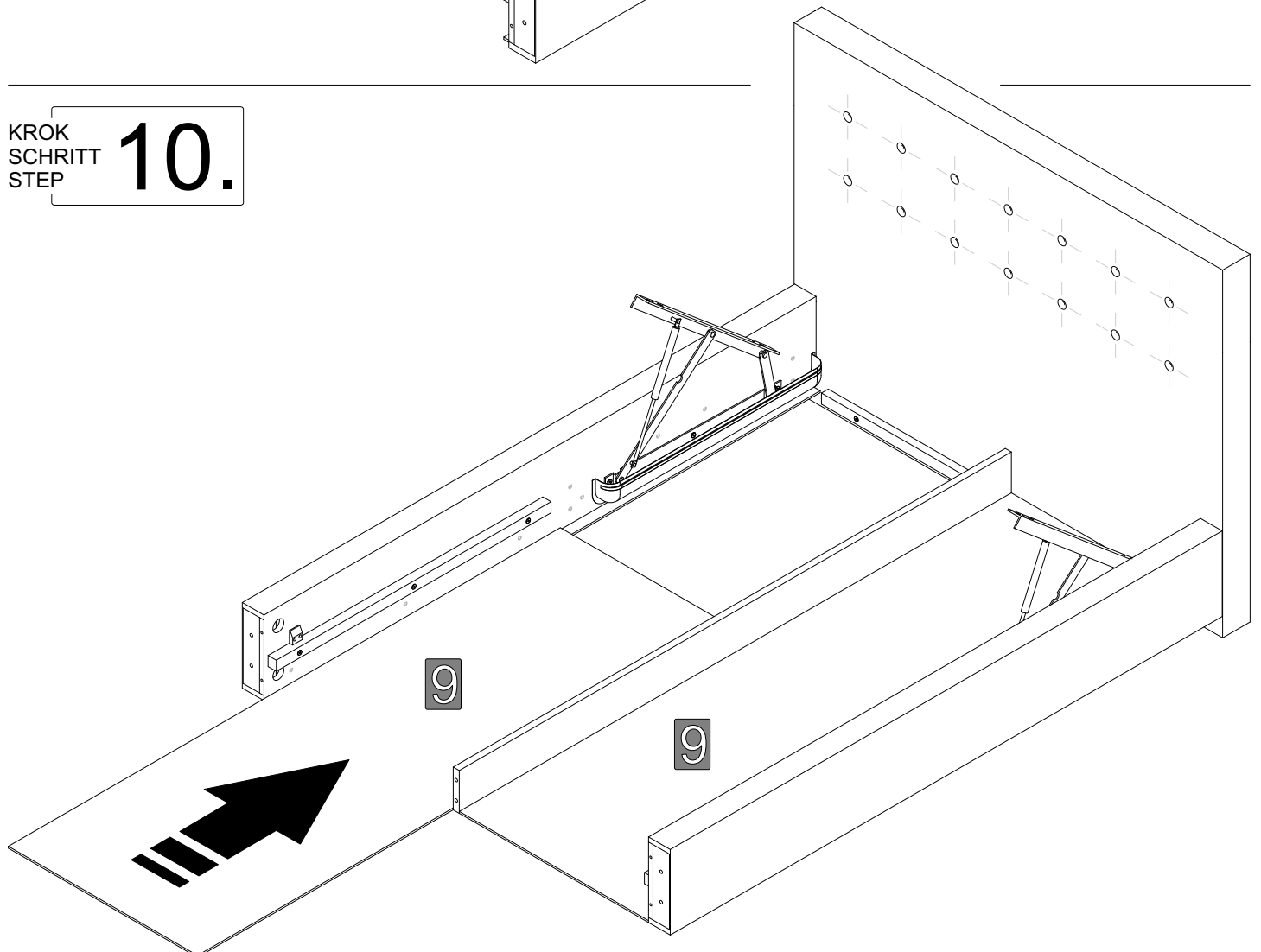
8.



KROK
SCHRITT
STEP **9.**

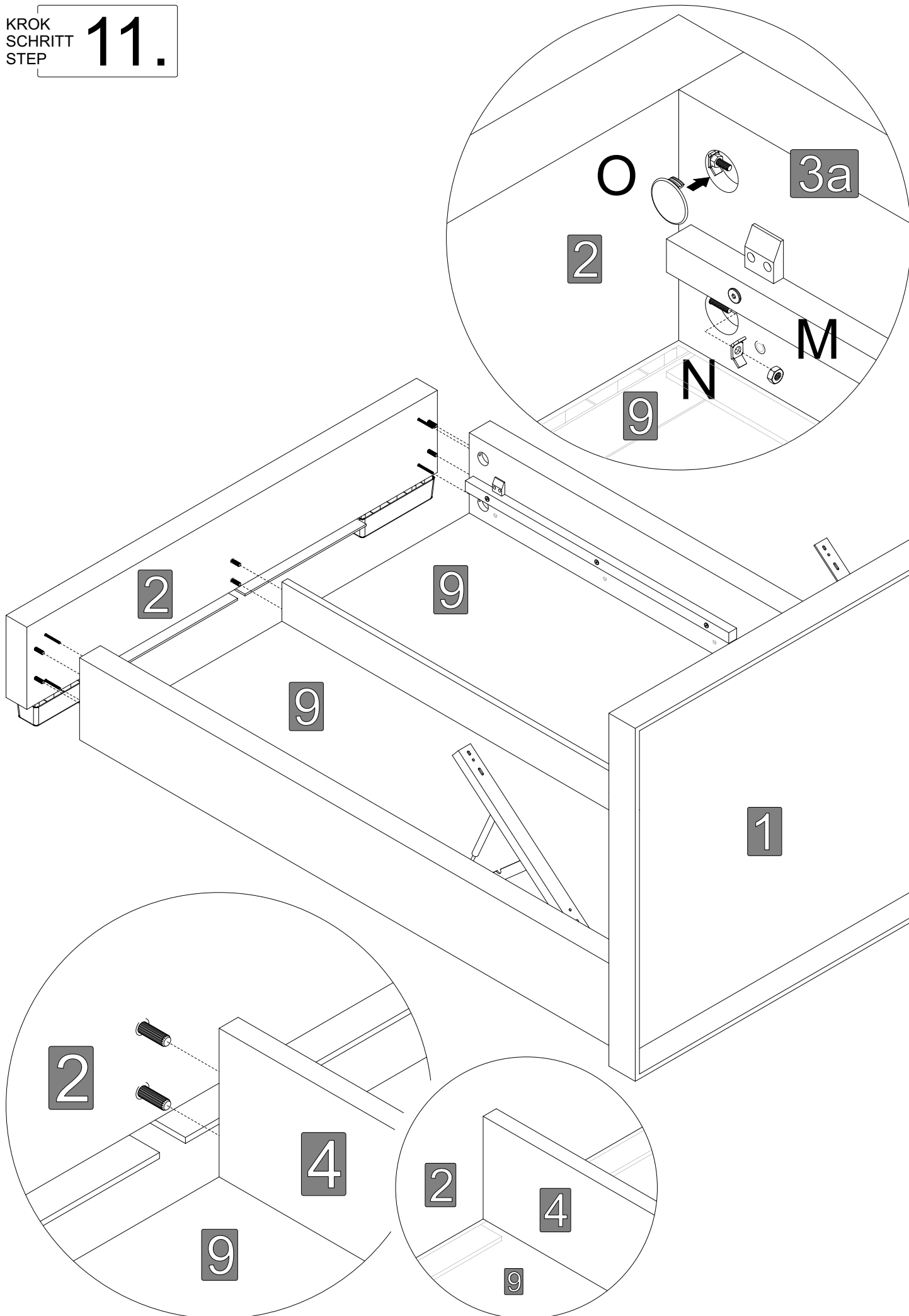


KROK
SCHRITT
STEP **10.**

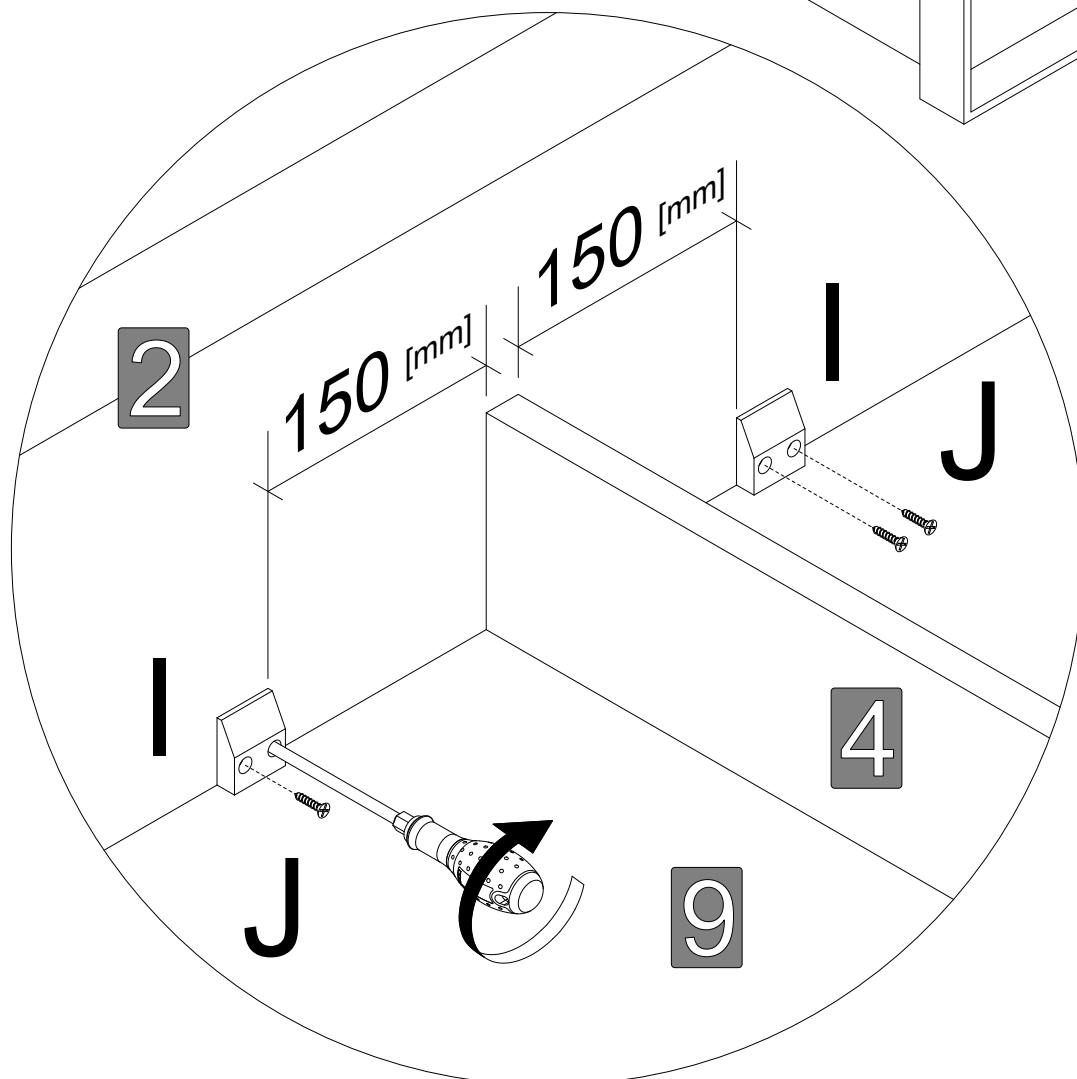
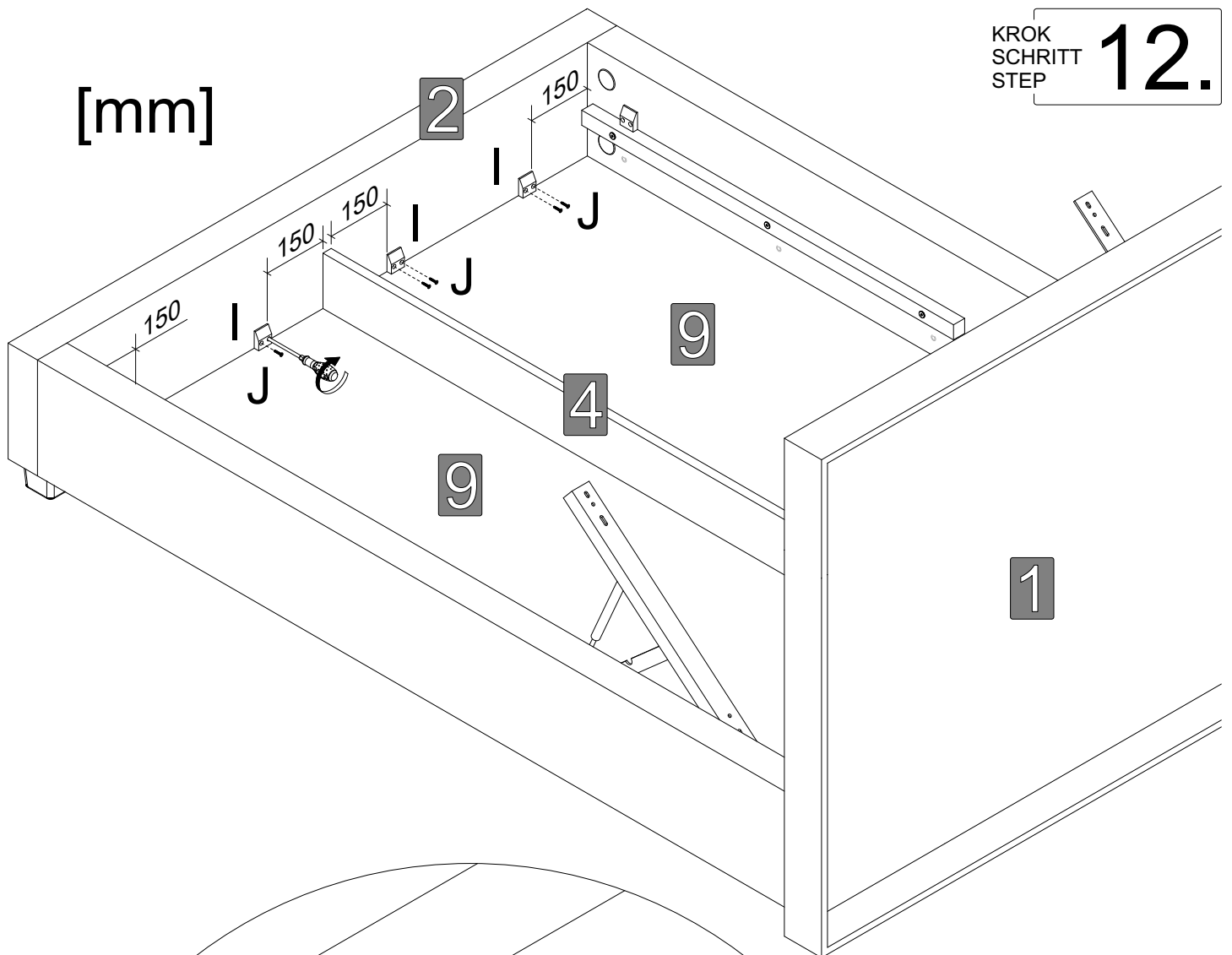


KROK
SCHRITT
STEP

11.



[mm]



- (PL) Instrukcja montażu
 (D) Aufbauanleitung
 (GB) Assembly instruction
 (SK) Návod na montáž

RM + ARM

(12-20)

- ⚠ UWAGA** Drogi kliencie, przed rozpoczęciem montażu upewnij się, czy posiadasz wszystkie niezbędne elementy pokazane w instrukcji.
- ⚠ ACHTUNG** Sehr geehrter Kunde. Bitte überprüfen Sie vor Beginn der Montage die Vollständigkeit unten aufgeführten Bauteile.
- ⚠ CAUTION** Dear Customer, before assembly, ensure that you have all the necessary elements specified in the instruction.
- ⚠ POZOR** Vážení zákazník, pred montážou sa prosíme uistiť či v balení sú všetky potrebné diely znázornené v návode.

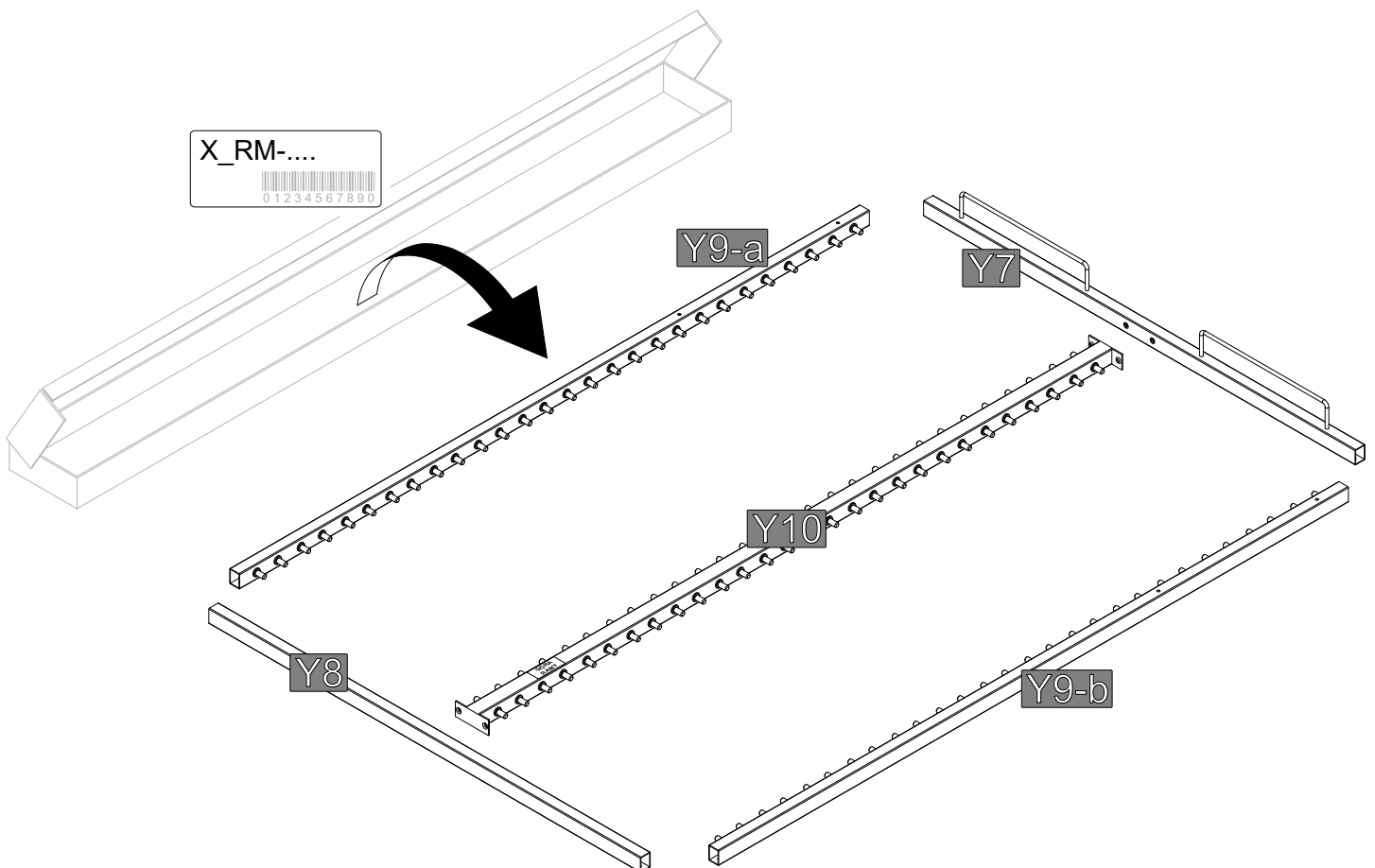
Oznaczenia kontrolne
 Bezeichnungen steuern
 Control marks
 Označenie ovládat'



Elementy w paczce
 Befestigungsmaterial im Paket
 Items in the package
 Položky v balení

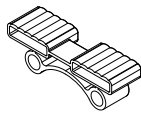
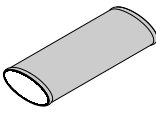
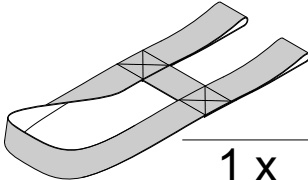
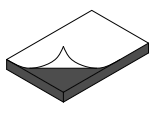
X_RM-....

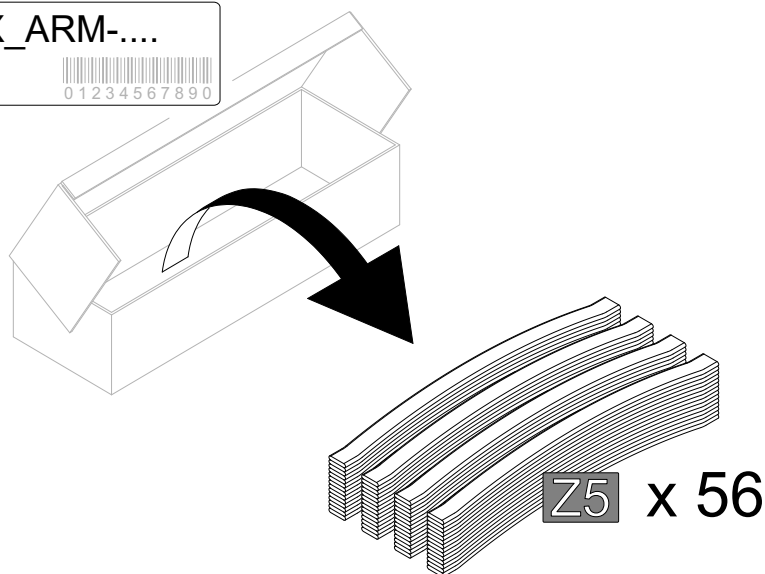
Y1	Y2	Y3	Y4	Y5	Y6
4 x	4 x	8 x	4 x	4 x	1 x



Elementy w paczce
 Befestigungsmaterial im Paket
 Items in the package
 Položky v balení

X_ARM-....

Z1	Z2	Z3	Z4
			
56 x	2 x	1 x	7 x

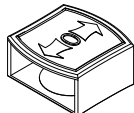


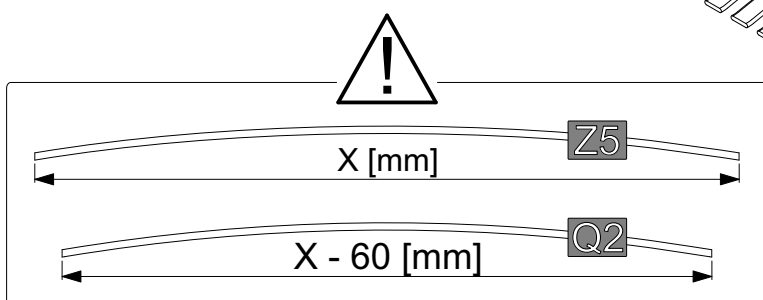
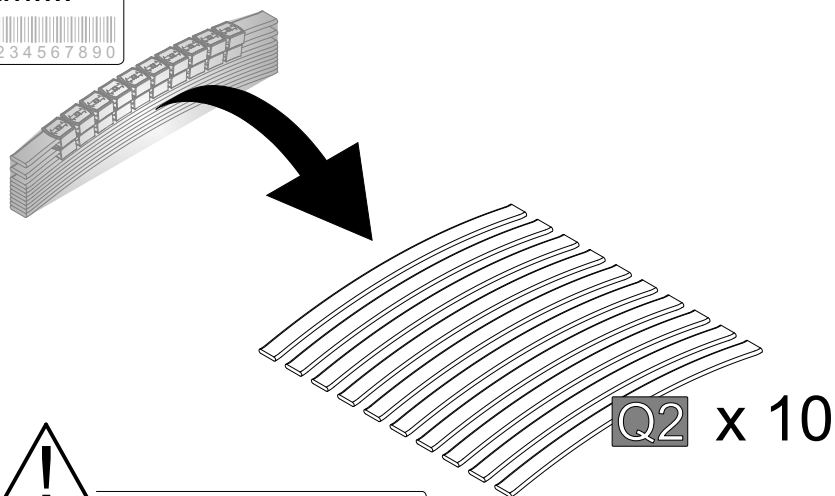
Opcja dodatkowa / Zusatzoption / Additional option / Dodatočná možnosť

Elementy w paczce
 Befestigungsmaterial im Paket
 Items in the package
 Položky v balení

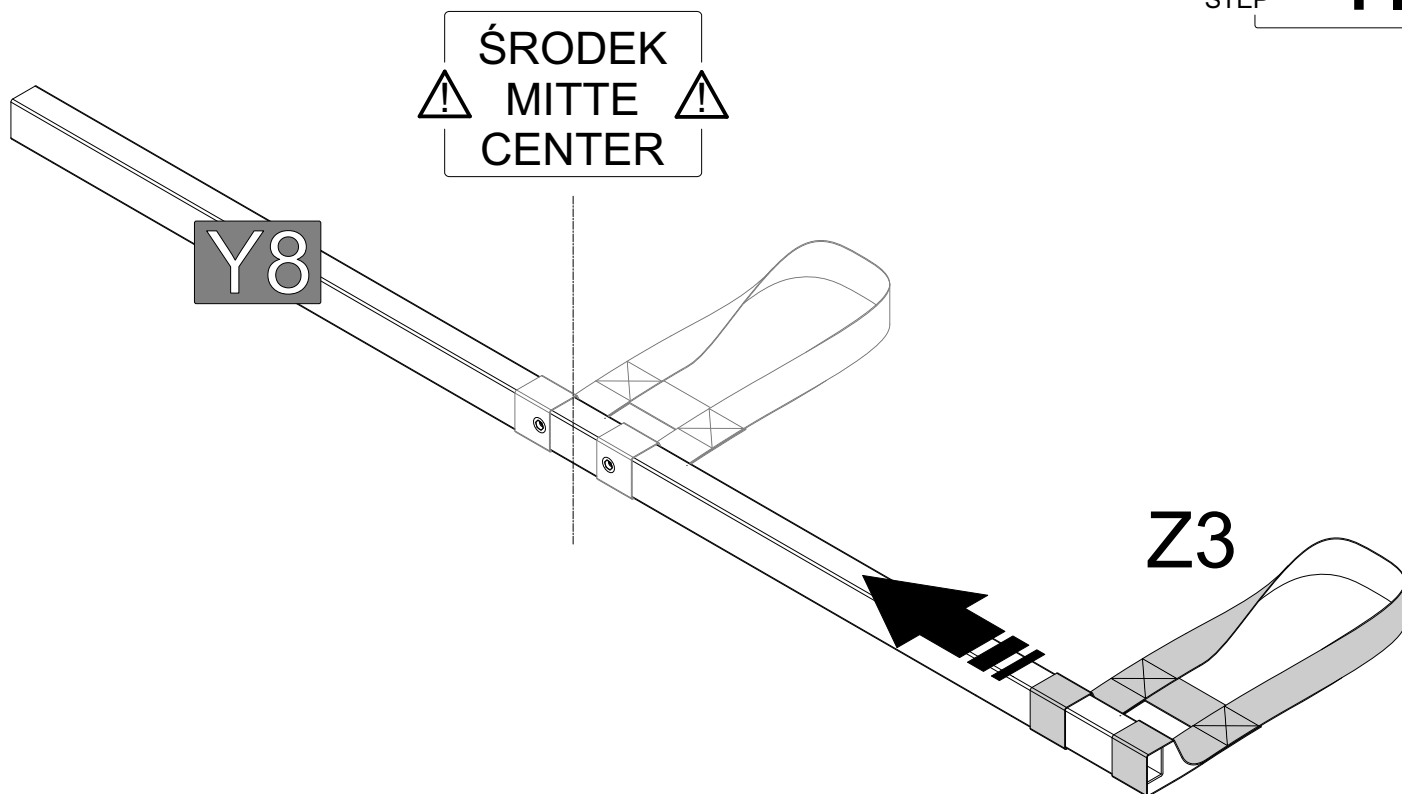
REG-RM....



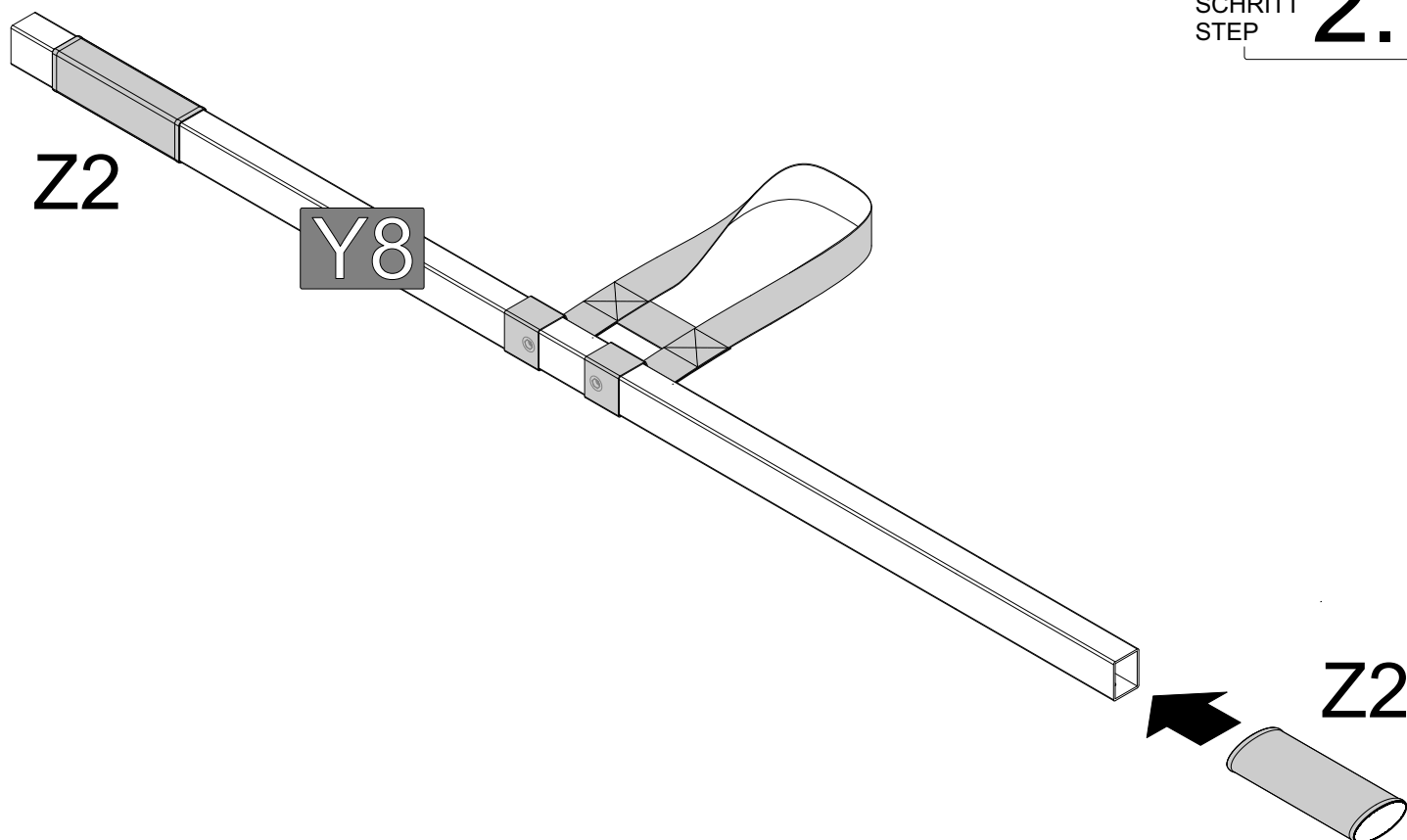
Q1

20 x

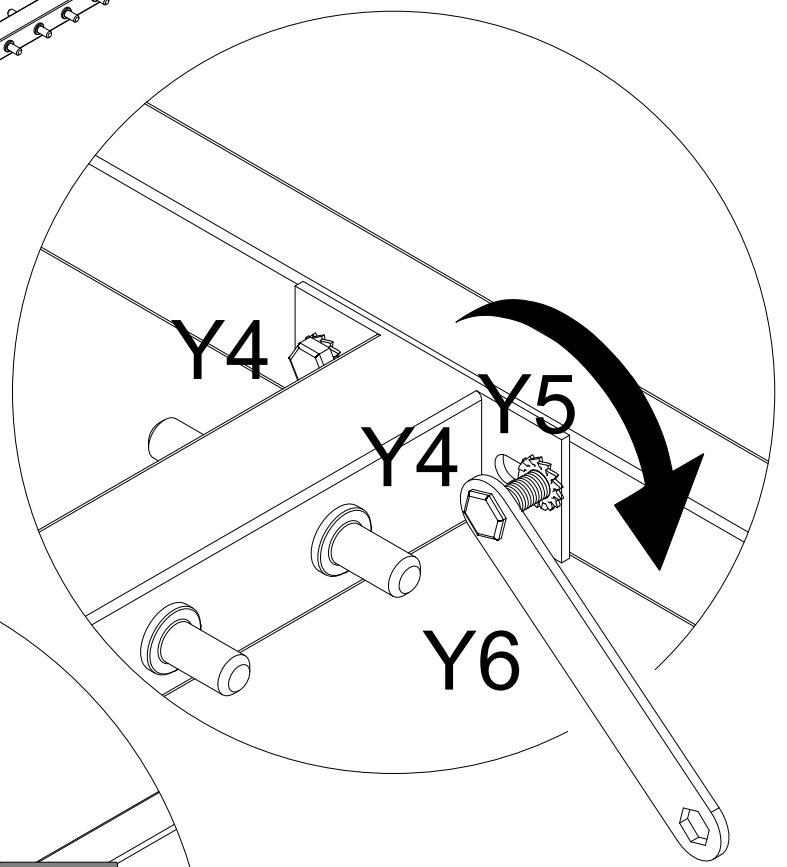
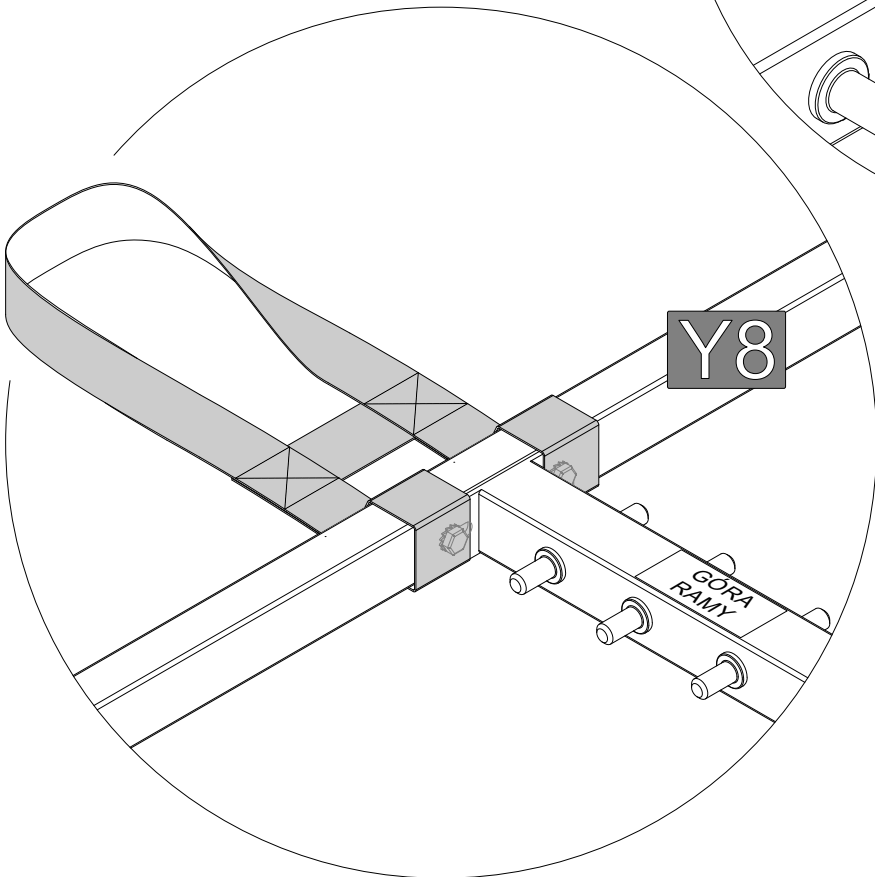
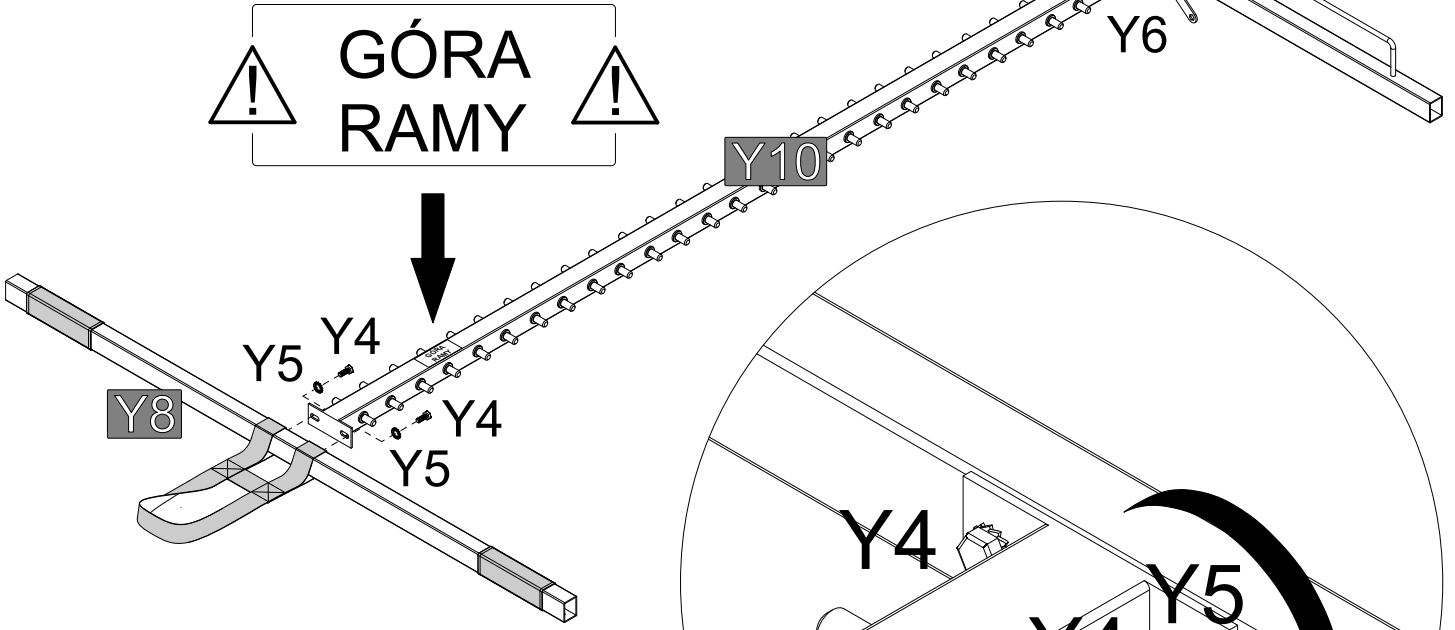
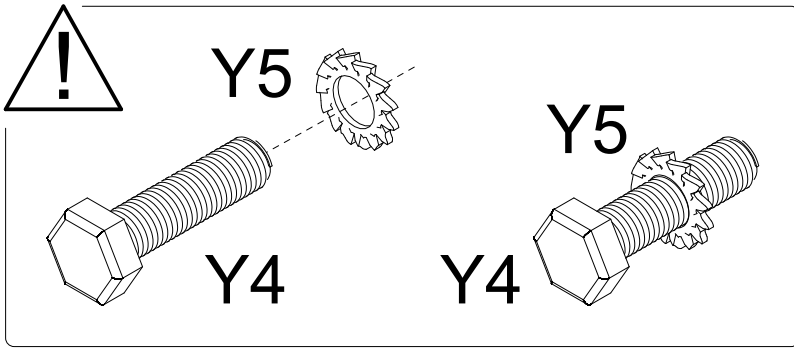


KROK
SCHRITT
STEP **1.**



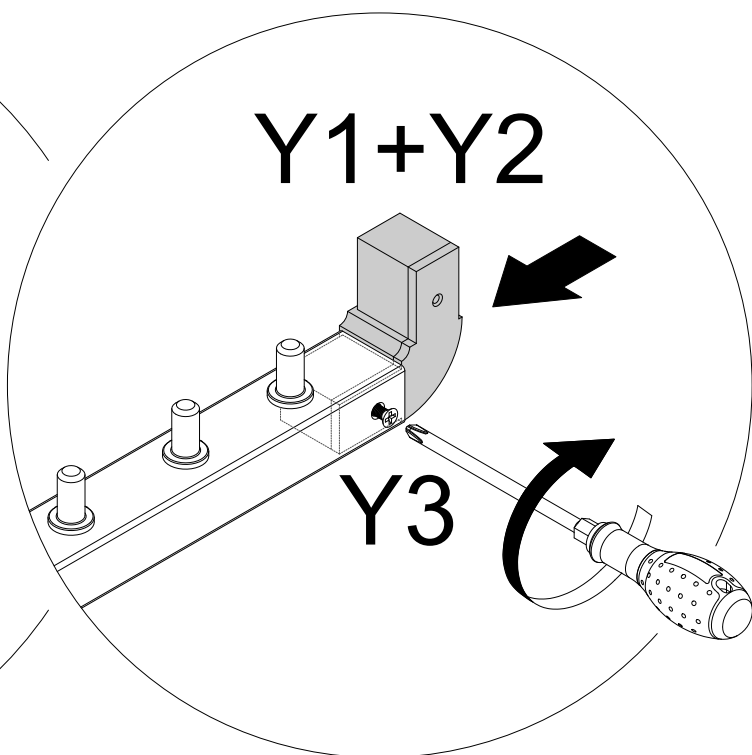
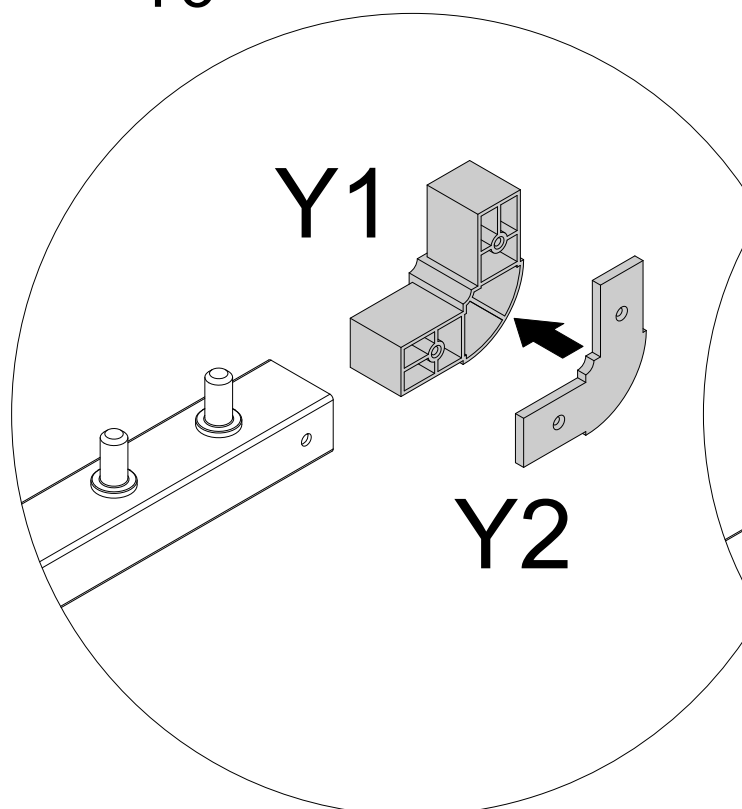
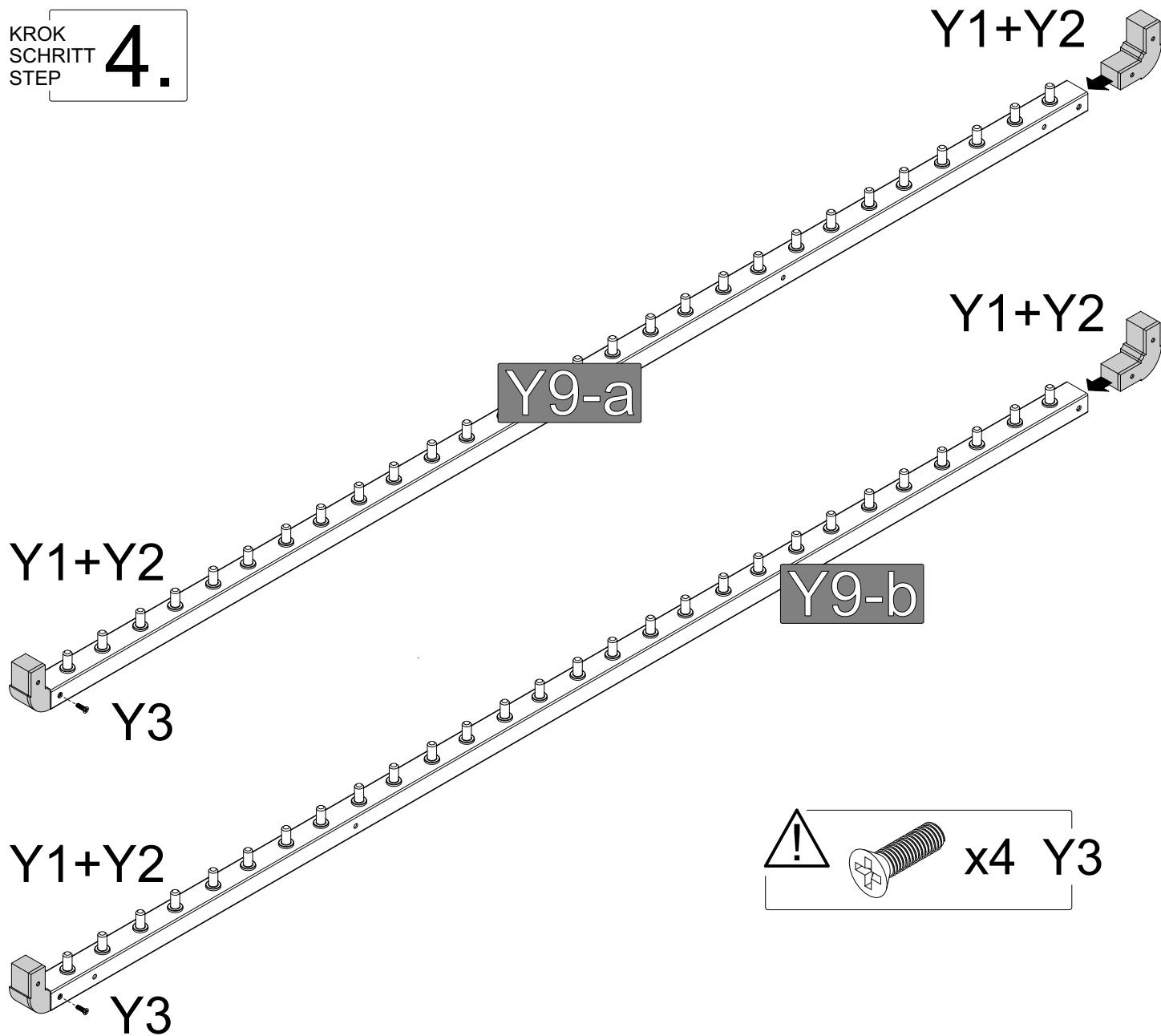
KROK
SCHRITT
STEP **2.**

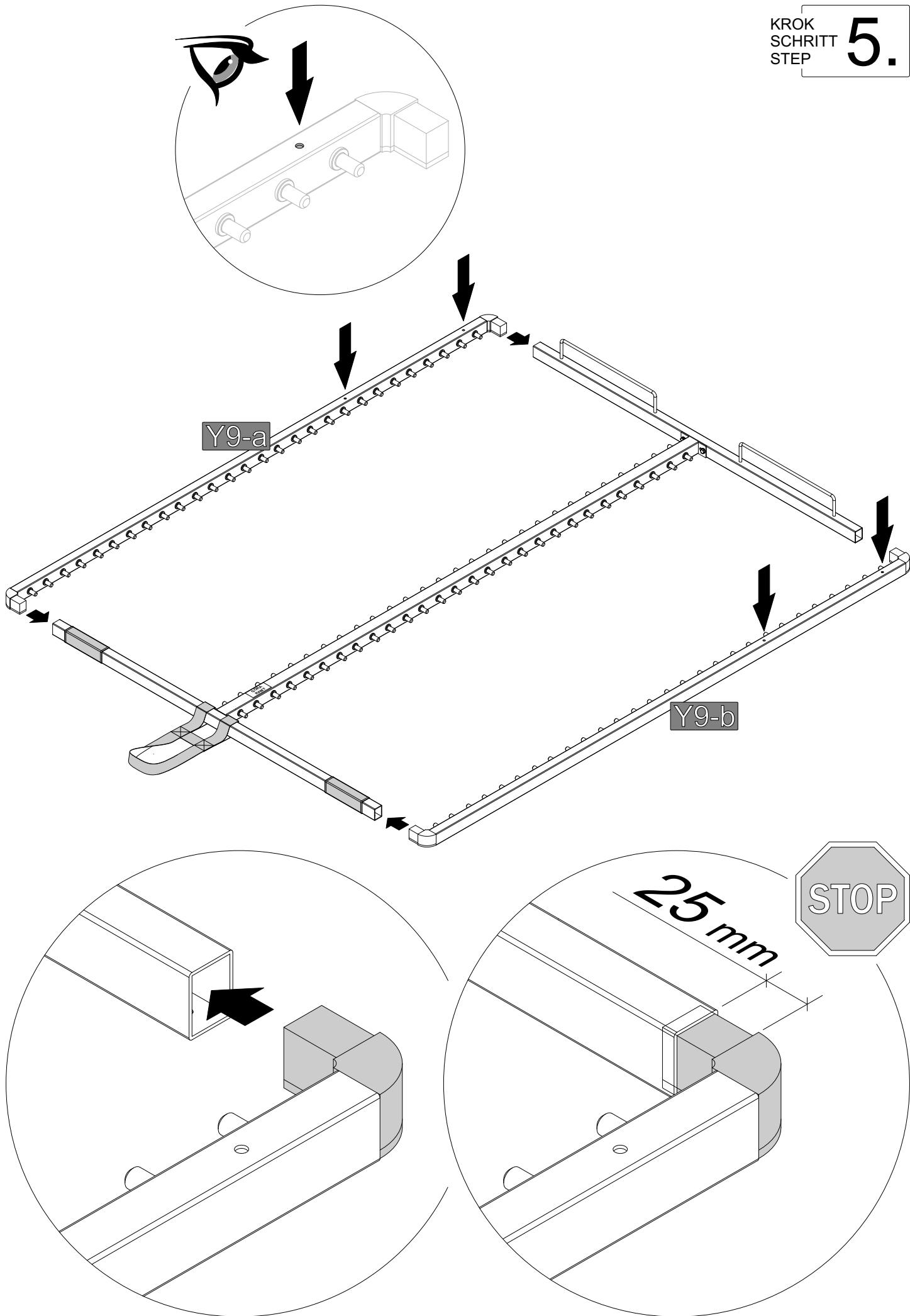


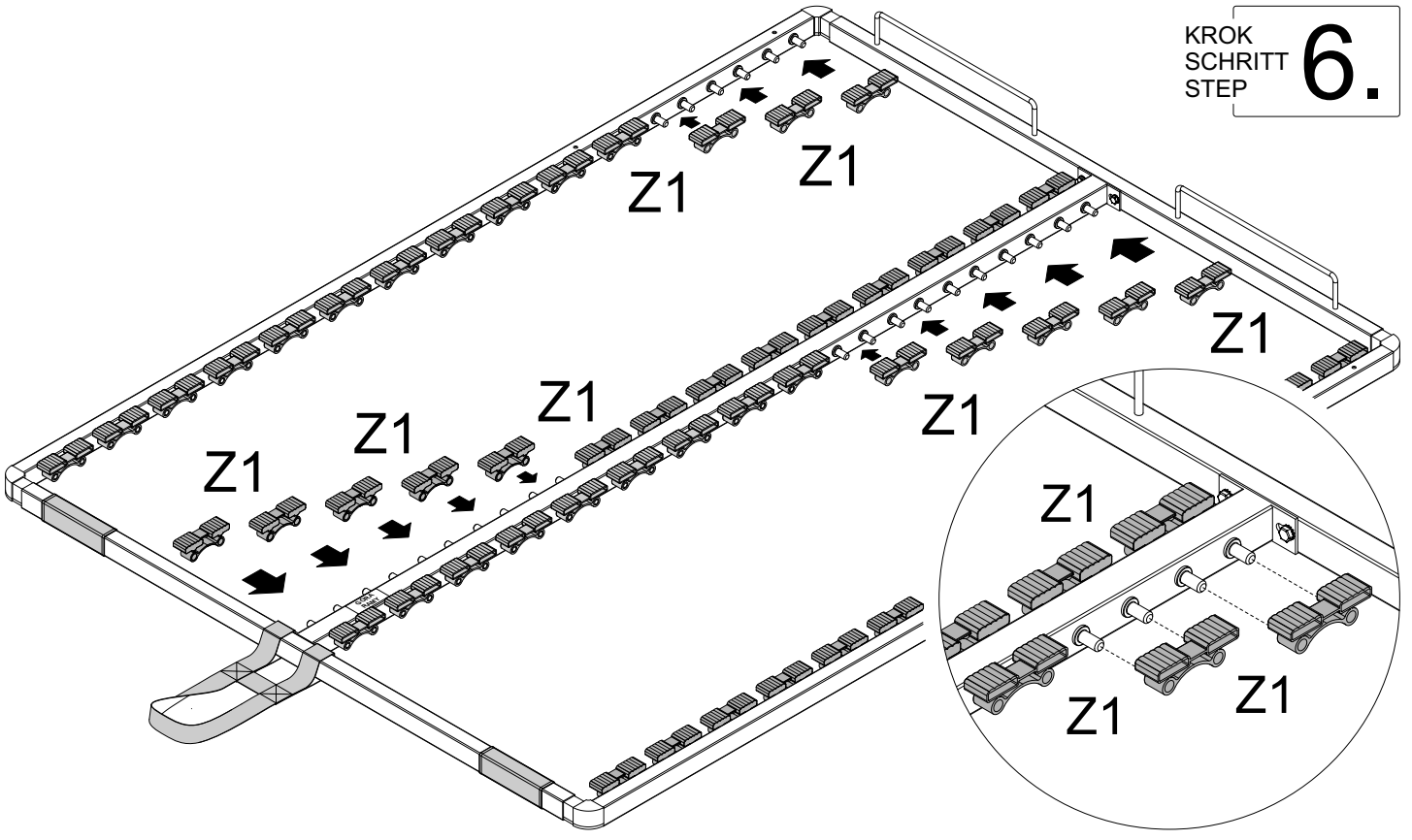


KROK
SCHRITT
STEP

4.

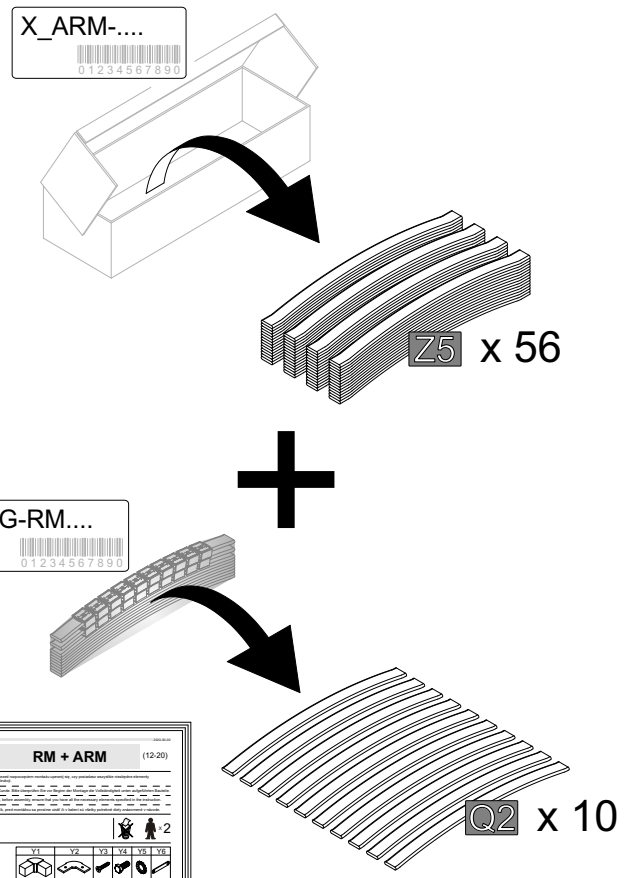
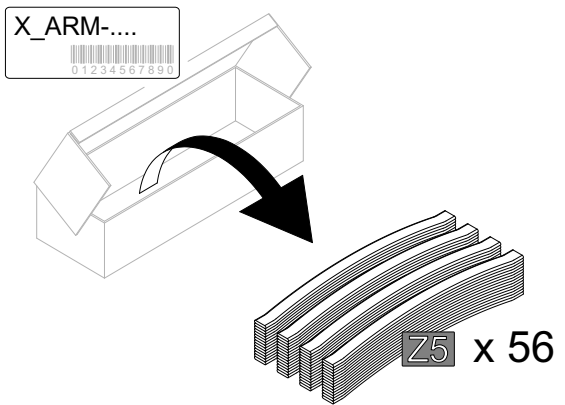






Wariant 1 / Option 1 / Variant 1

Wariant 2 / Option 2 / Variant 2



RM + ARM (12-20)

Instrukcja montażu
Aufbauanleitung
Assembly instruction
Návod na montáž

UWAGA! Drogi kliento, przed rozpoczęciem montażu upewnij się, czy posiadasz wszystkie niezbędne elementy pokazane w instrukcji.

ACHTUNG! Sehr geehrter Kunde. Bitte überprüfen Sie vor Beginn der Montage die Vollständigkeit unten aufgeführten Bauteile.

CAUTION! Dear Customer, before assembly, ensure that you have all the necessary elements specified in the instruction.

POZOR! Vážení zákazníci, před montáží se prosíme ujistěte, že máte všechny potřebné díly zobrazené v návodu.

Oznaczenia kontrolne
Bezeichnungsmarkierungen
Control marks
Označenie výrobku

Y1	Y2	Y3	Y4	Y5	Y6
4 x	4 x	8 x	4 x	4 x	1 x

X_RM-....

8/18

RM + ARM (12-20)

Oznaczenia kontrolne
Bezeichnungsmarkierungen
Control marks
Označenie výrobku

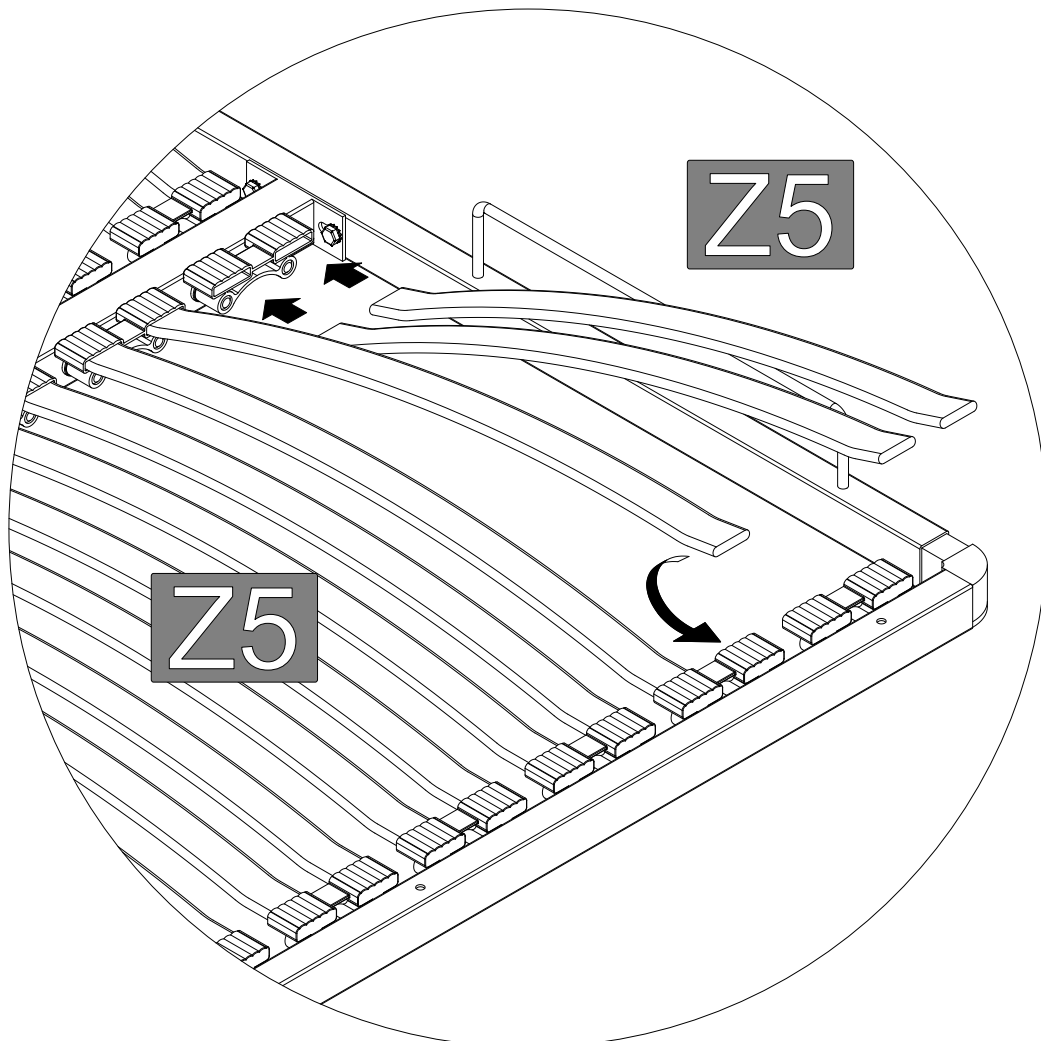
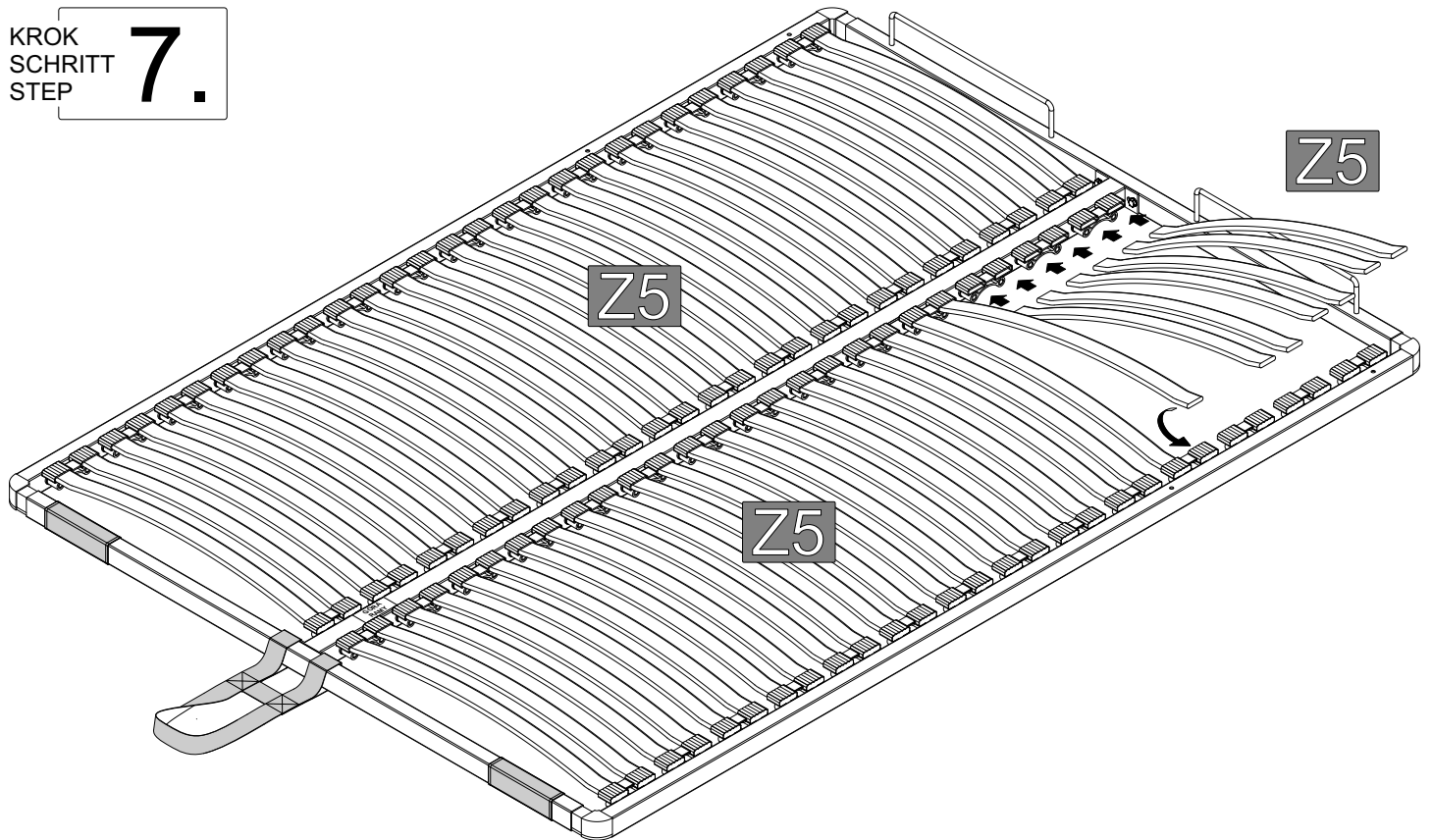
Y1	Y2	Y3	Y4	Y5	Y6
4 x	4 x	8 x	4 x	4 x	1 x

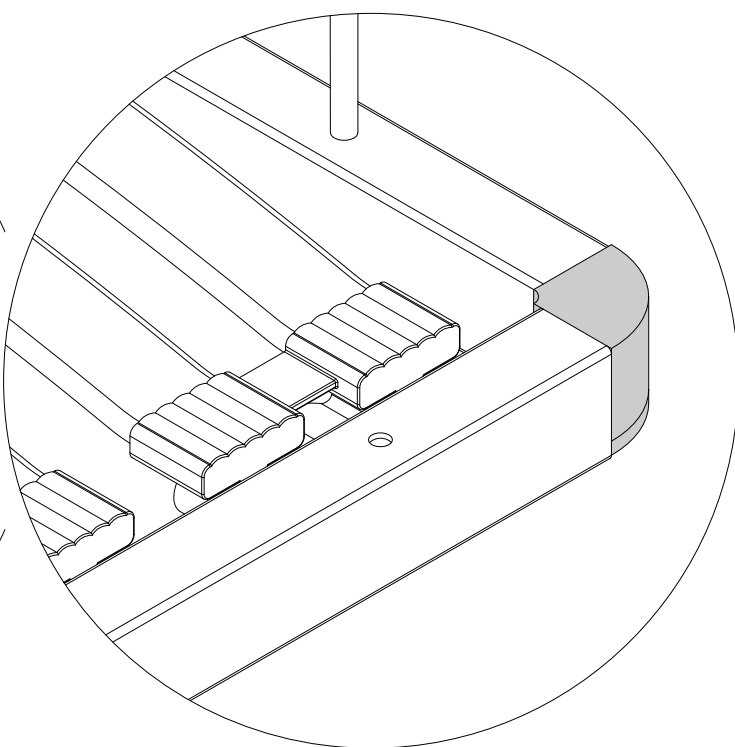
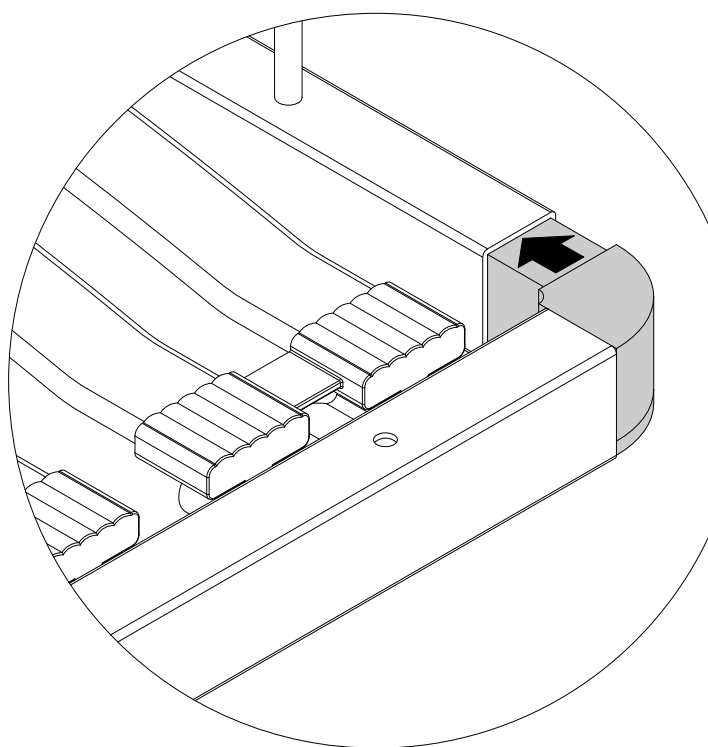
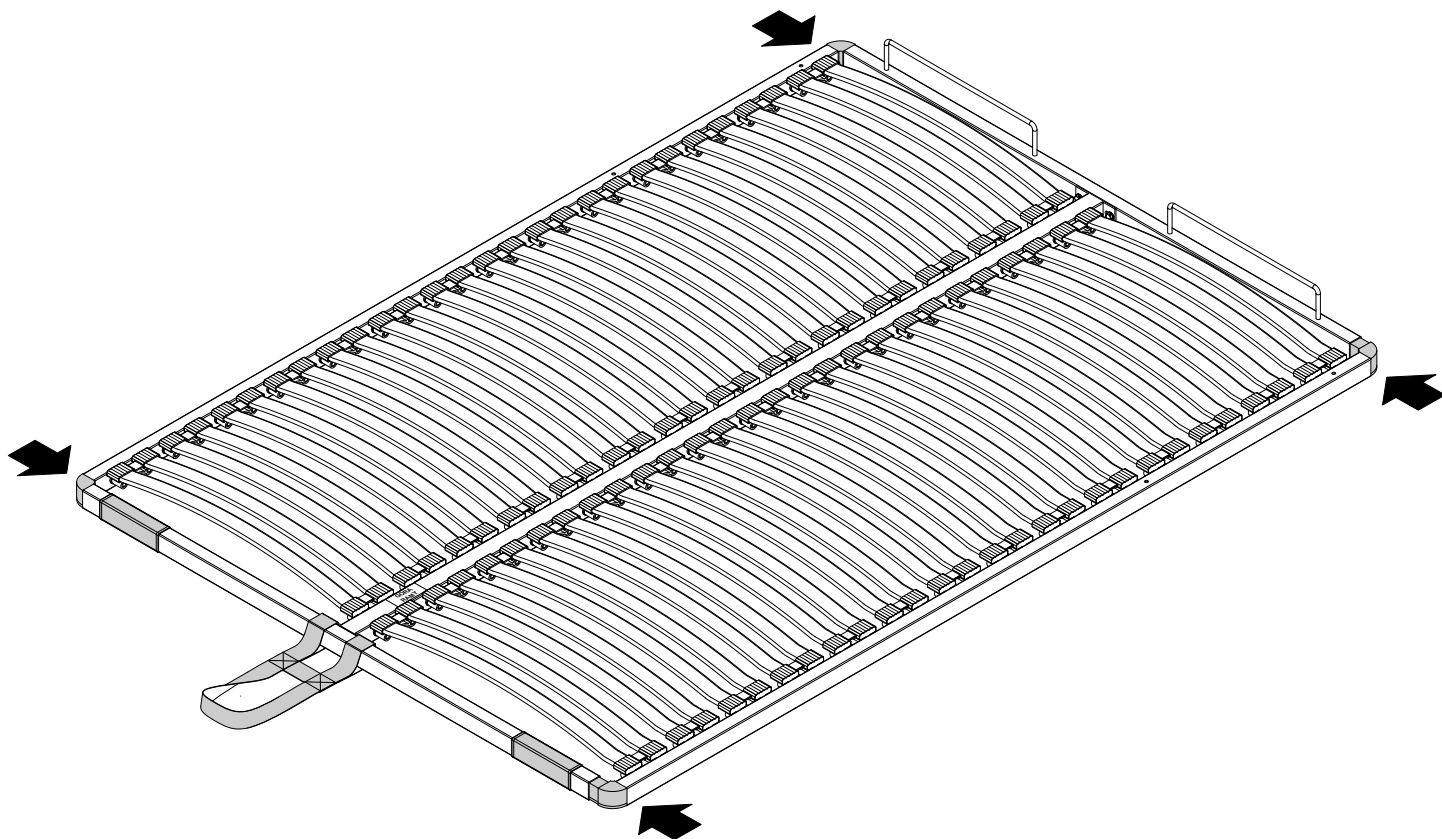
X_RM-....

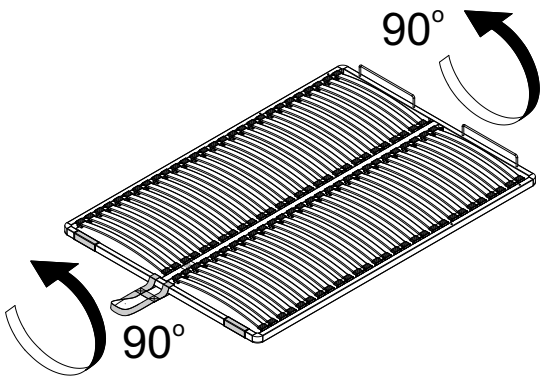
13/18

Wariant 1 / Option 1 / Variant 1

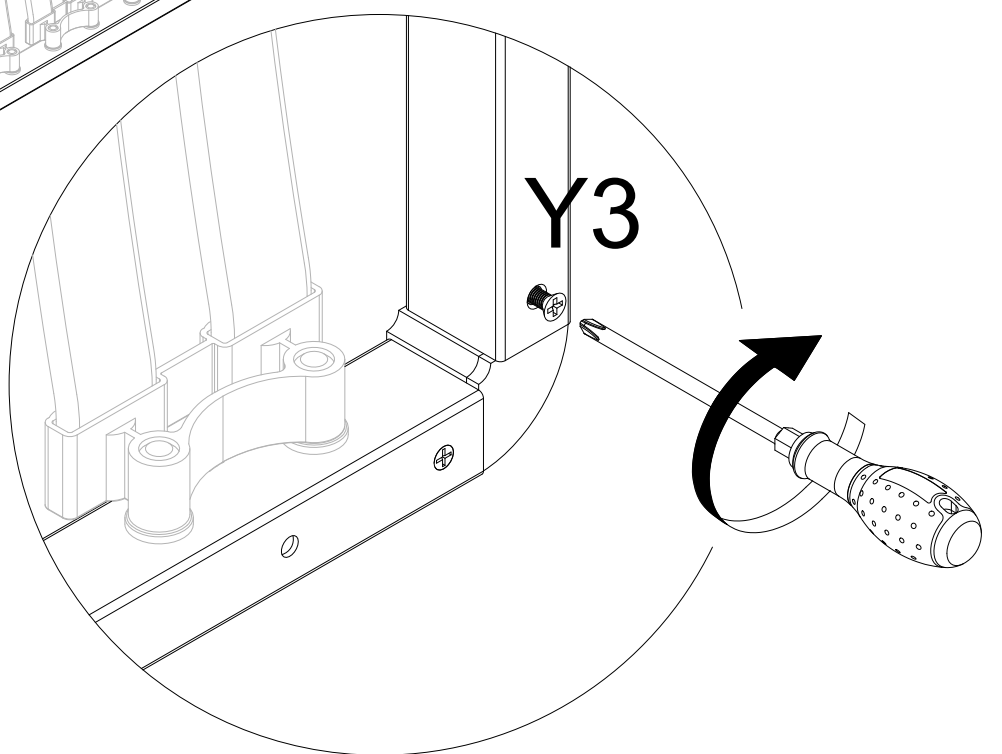
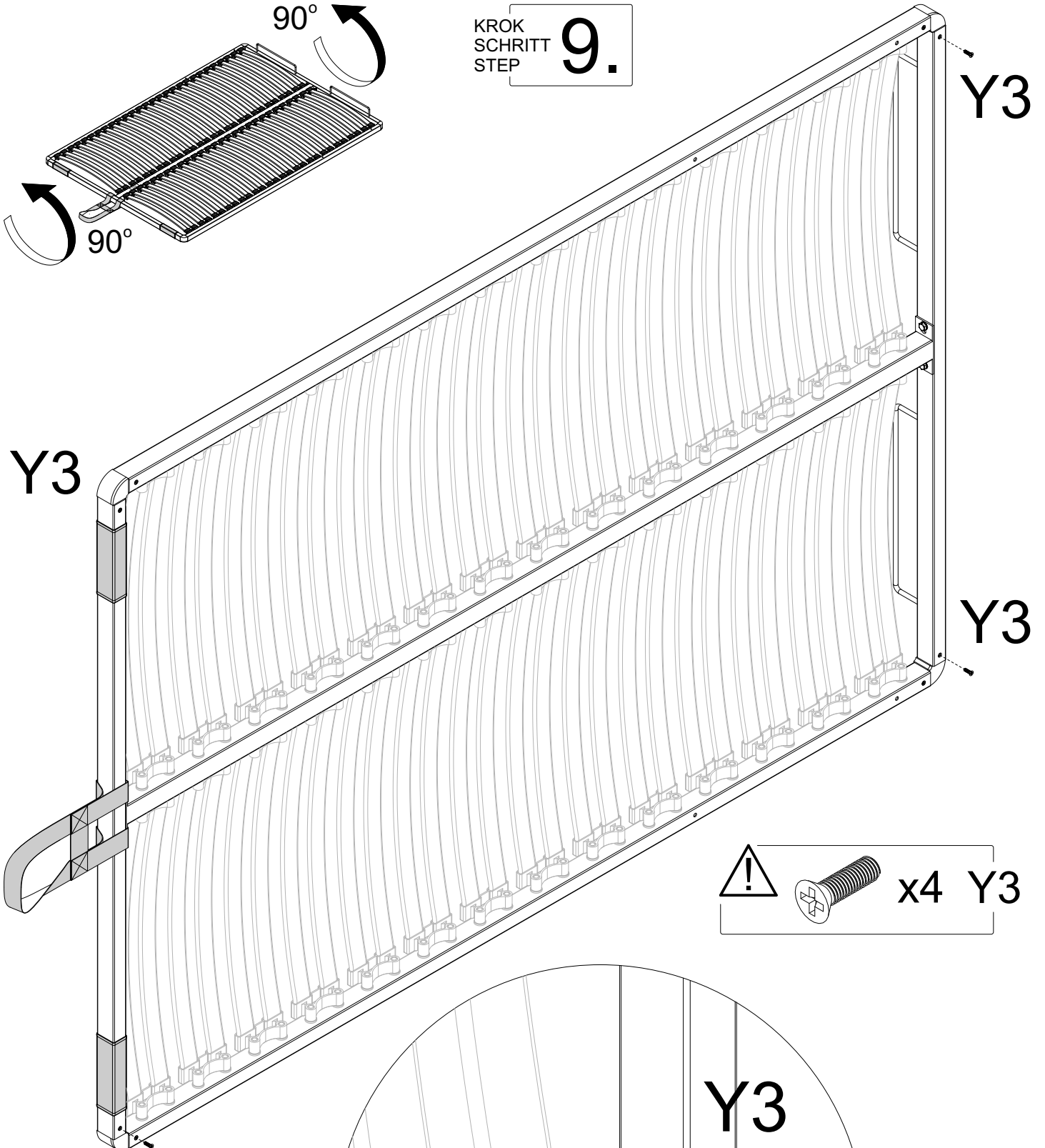
KROK
SCHRITT
STEP **7.**

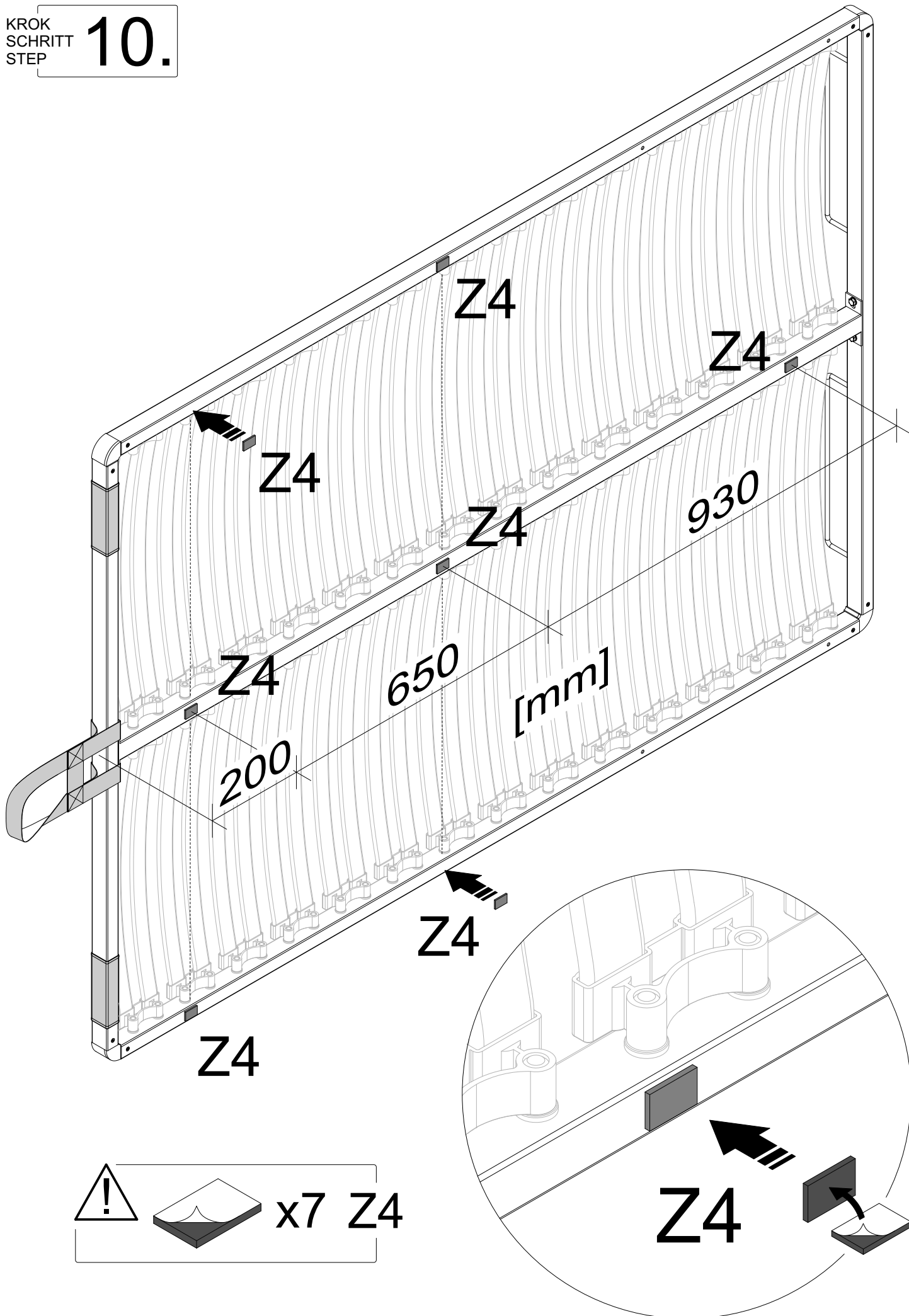


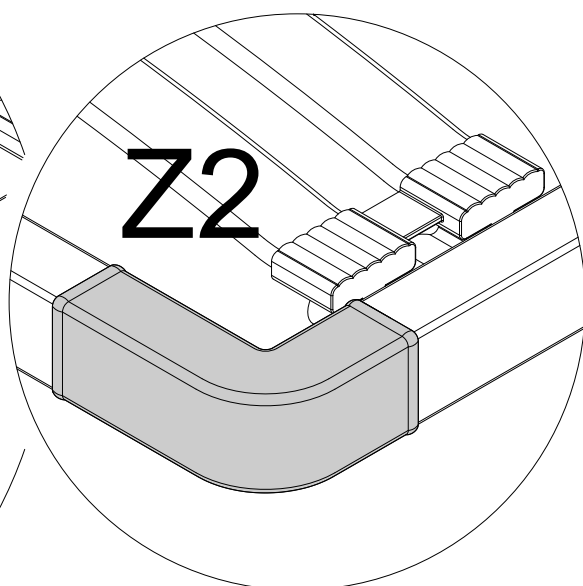
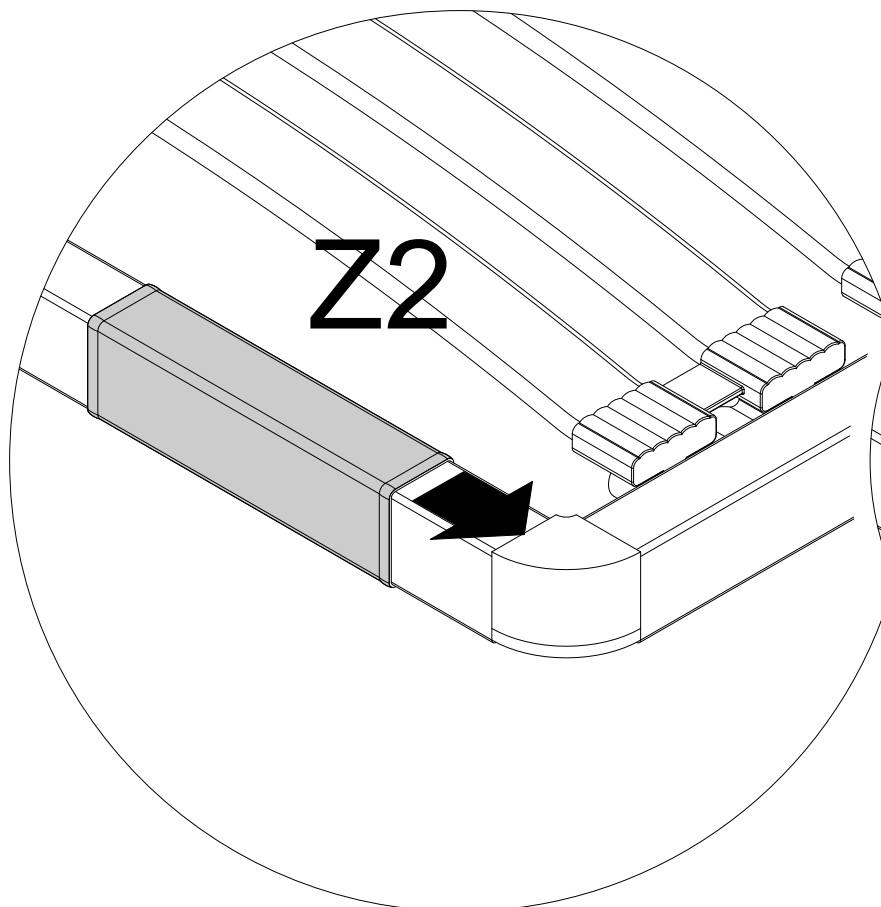
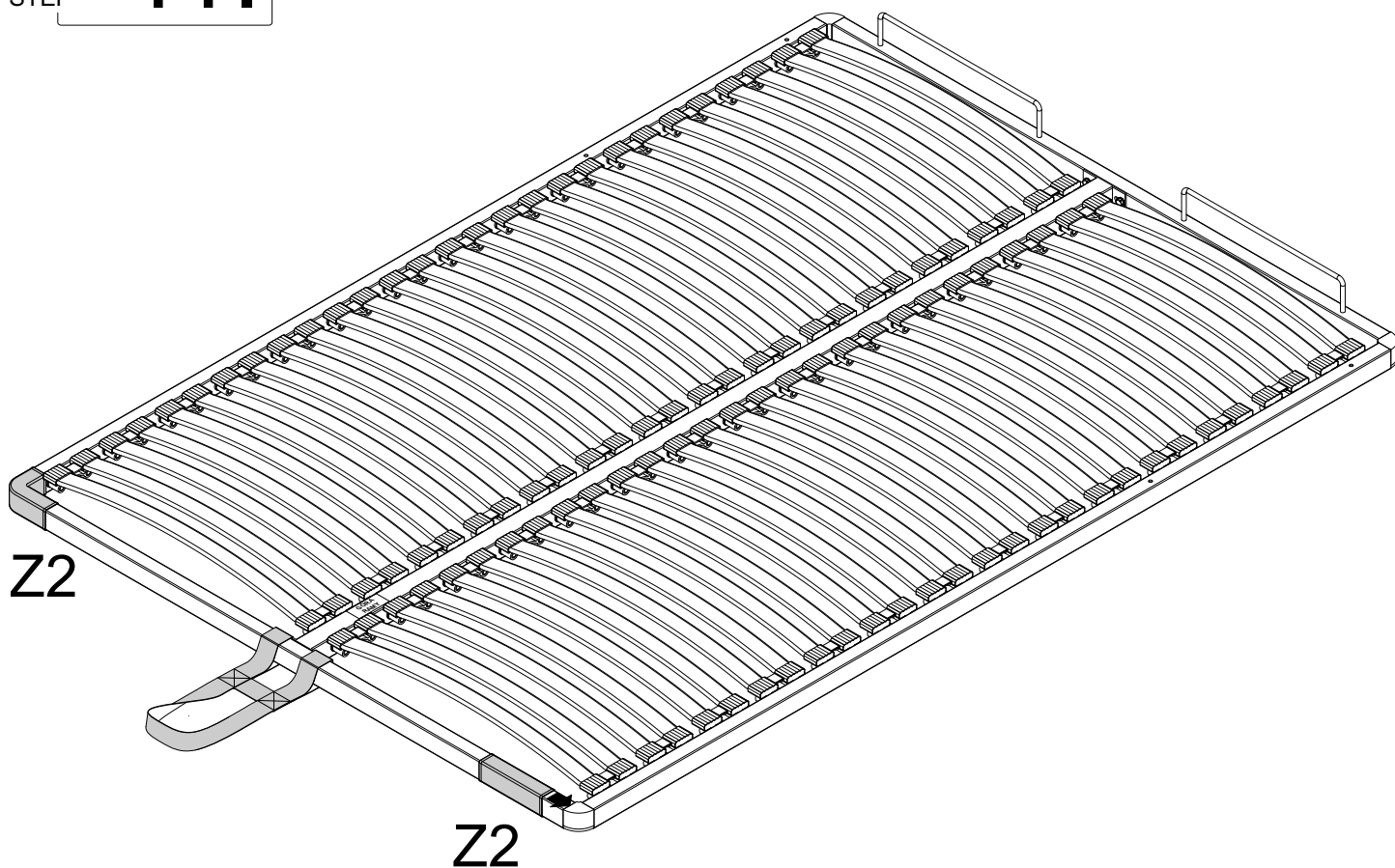


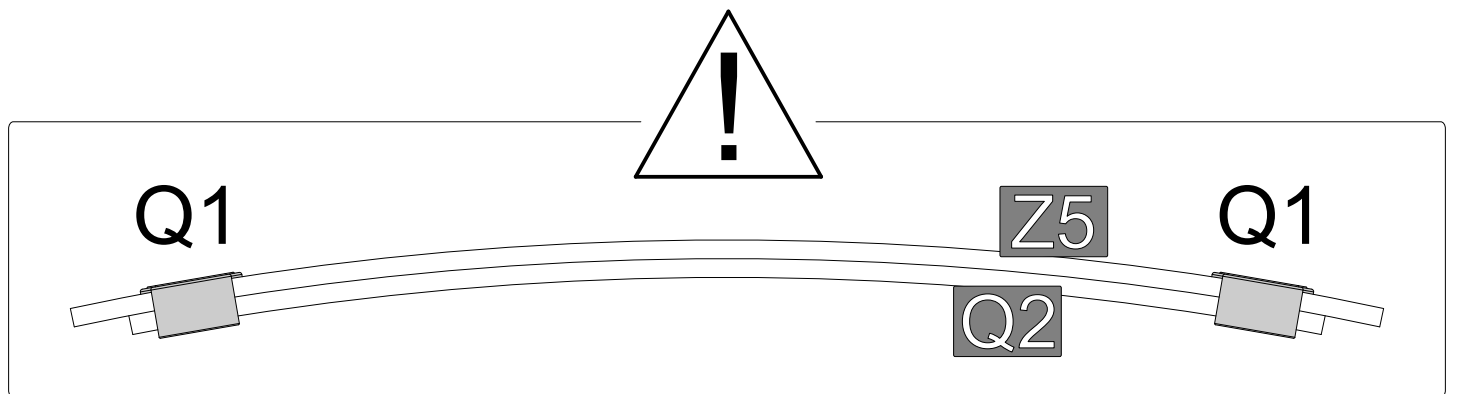
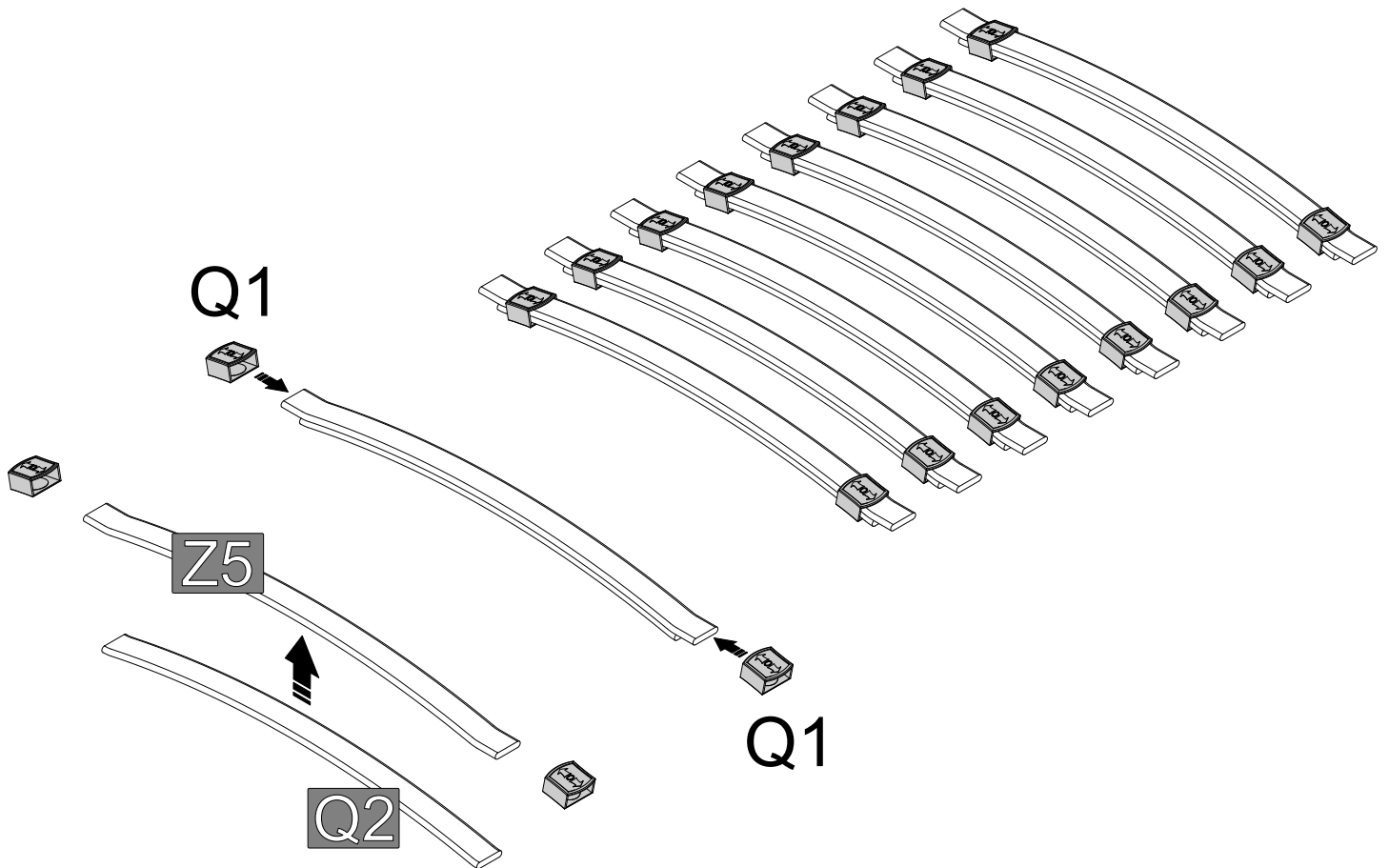


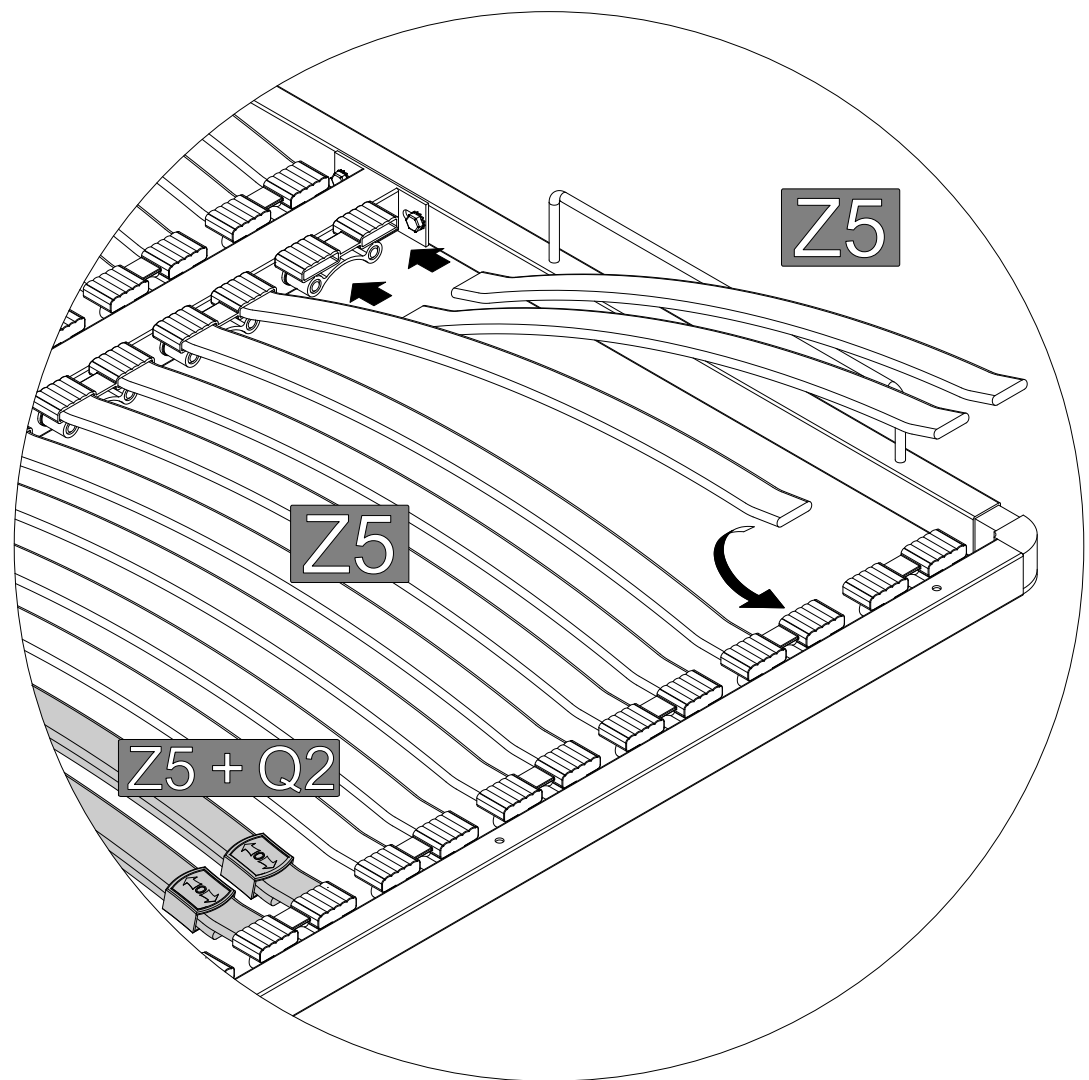
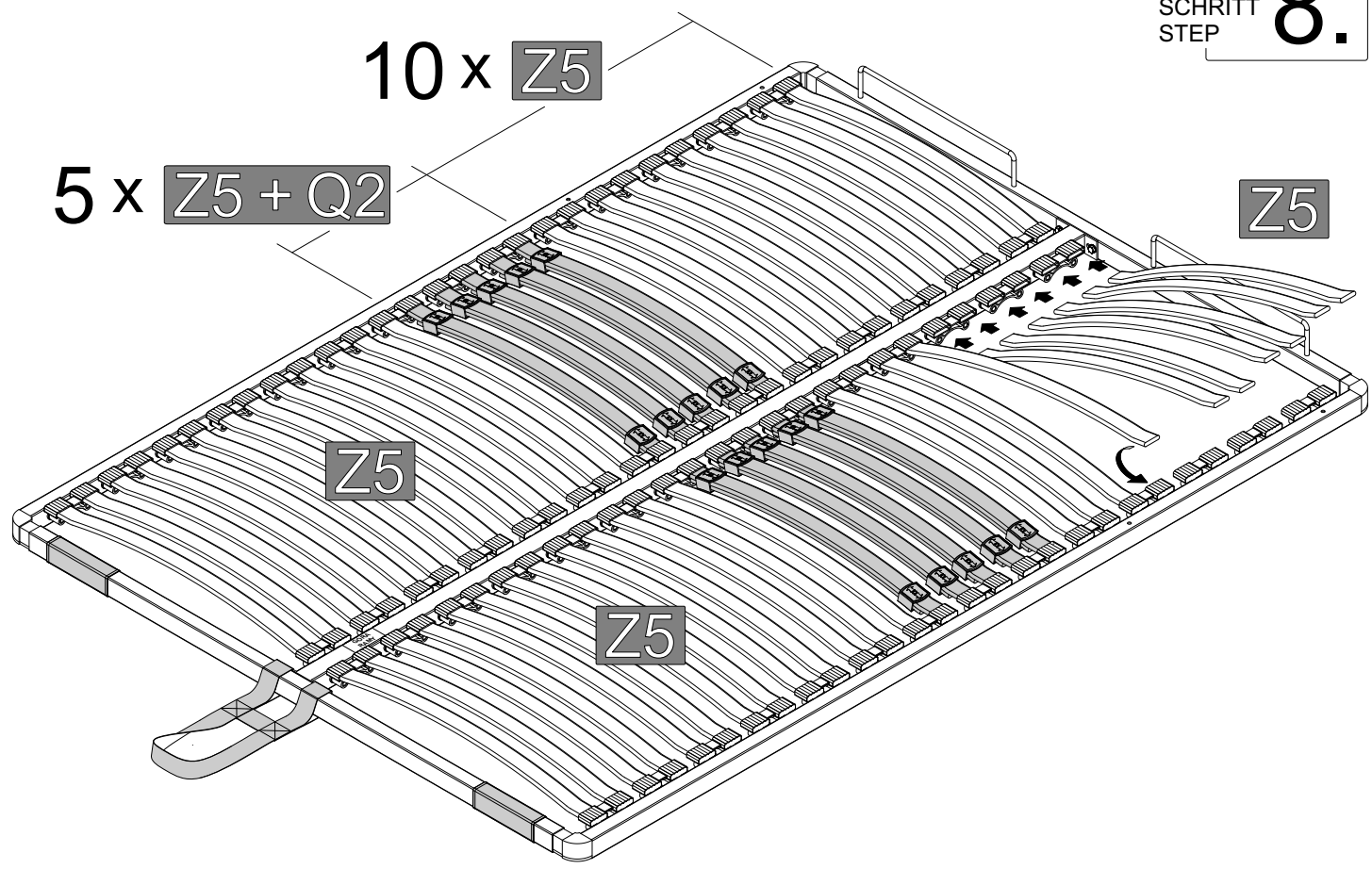
KROK
SCHRITT
STEP **9.**

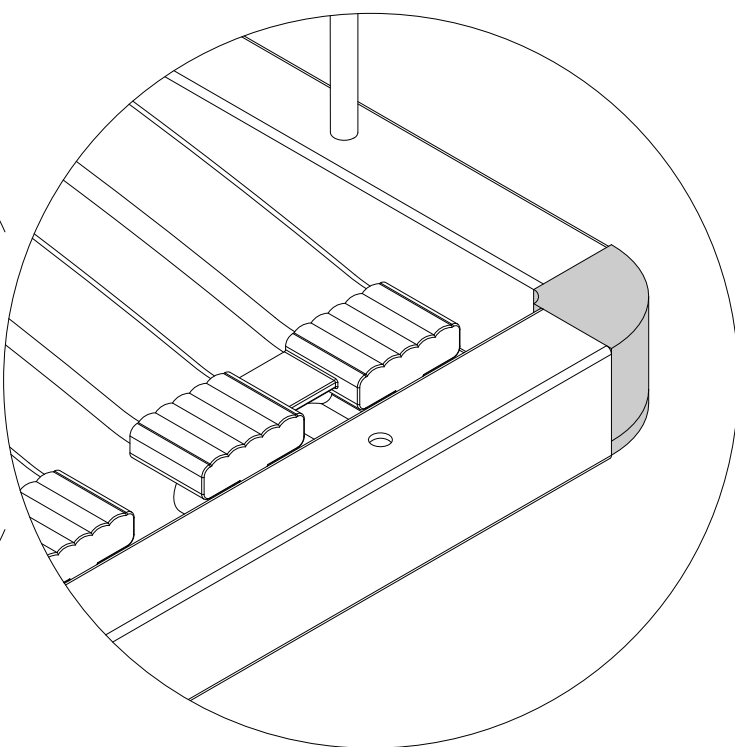
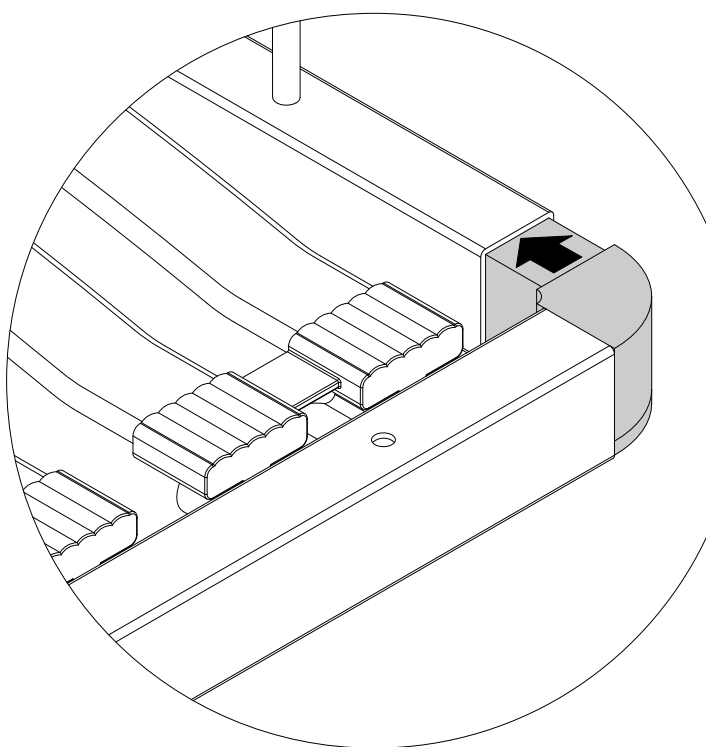
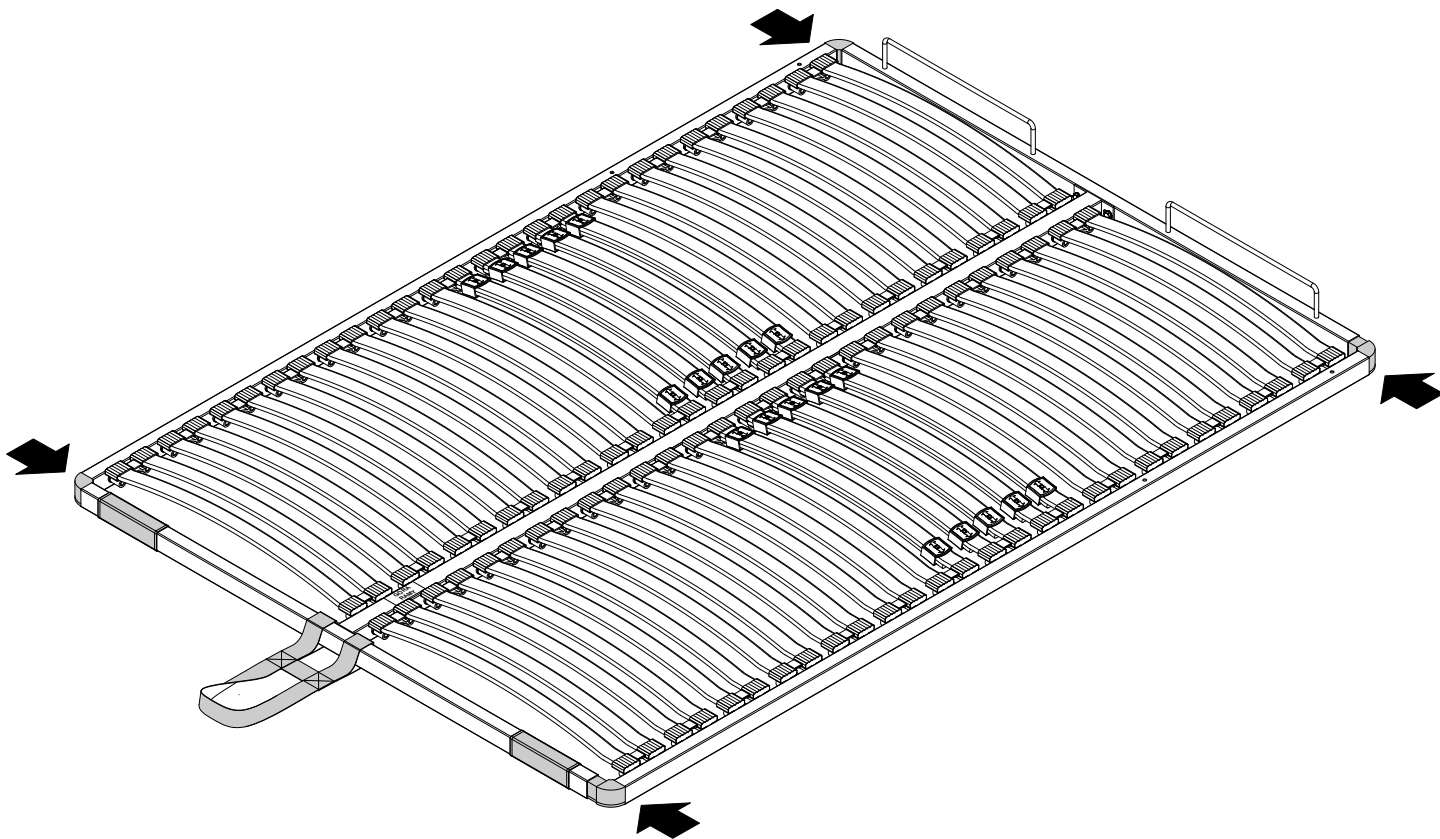












KROK
SCHRITT
STEP

10.

