

(PL) Instrukcja montażu  
 (D) Aufbauanleitung  
 (GB) Assembly instruction  
 (SK) Návod na montáž

Łóżko  
 Bettgestell  
 Bed  
 Postel'

# 81205 KF

(12-20)



**materace**

M&K foam GmbH Sp z o.o.  
 ul. Toruńska 267  
 62-600 Koło  
 Tel. 0048 63 2624300  
 Fax 0048 63 2616118  
 www.mkfoam.pl

**Kretschmar**  
**Schlafsysteme**  
**Hannover**

Kretschmar GmbH  
 Rudolf - Diesel - Weg 10  
 30419 Hannover  
 Tel. 0049 511 96605540  
 Fax 0049 511 96605599

## ⚠ UWAGA

Drogi kliencie, przed rozpoczęciem montażu upewnij się, czy posiadasz wszystkie niezbędne elementy pokazane na instrukcji.

W przypadku domówienia mebla tapicerowanego tkaniną w takim samym kolorze jak zakupione wcześniej meble, może wystąpić różnica w odcieniach wybranej tkaniny.

## ⚠ ACHTUNG

Sehr geehrter Kunde. Bitte überprüfen Sie vor Beginn der Montage die Vollständigkeit unten aufgeführten Bauteile. Bei einer Nachbestellung dieser Artikel können Farbabweichungen bei den gewebten Stoffen sein.

## ⚠ CAUTION

Dear Customer, before assembly, ensure that you have all the necessary elements specified in the instruction. In case of ordering the same fabric in different time, the colour of fabric may be a little bit different.

## ⚠ POZOR

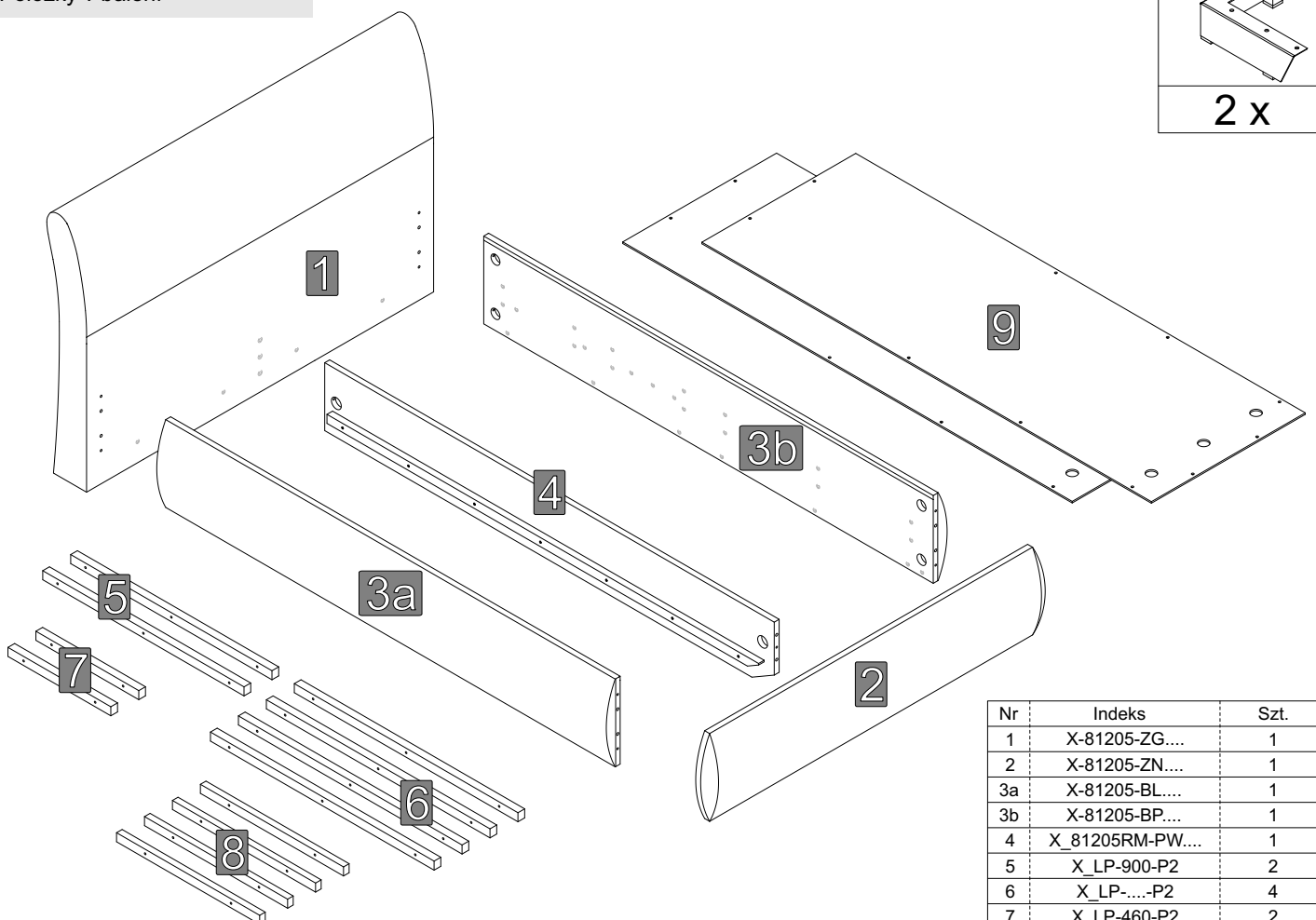
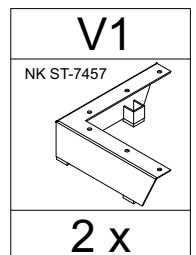
Vážený zákazník, pred montážou sa prosíme uistiť či v balení sú všetky potrebné diely znázornené v návode.

V prípade objednania textilie čalúnený nábytok v rovnakej farbe ako predtým zakúpeného nábytku, môže byť rozdiel v odtieňoch zvolenej látky.

Oznaczenia kontrolne  
 Bezeichnungen steuern  
 Control marks  
 Označenie ovládat'



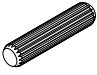




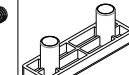

Elementy w paczkach  
 Befestigungsmaterial im Paket  
 Items in the packages  
 Položky v balení

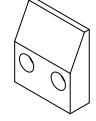
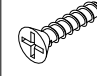







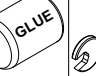


Nr	Indeks	Szt.
1	X-81205-ZG....	1
2	X-81205-ZN....	1
3a	X-81205-BL....	1
3b	X-81205-BP....	1
4	X_81205RM-PW....	1
5	X_LP-900-P2	2
6	X_LP-....-P2	4
7	X_LP-460-P2	2
8	X_80209KF-LPZG....	2 kpl. (4 szt.)
9	X_80209KF-PHB....	1 kpl. (2 szt.)

Elementy w worku serwisowym  
 Befestigungsmaterial im Servicebeutel  
 Items in bag service  
 Položky v sáčku služby

X\_81205KF-WSD

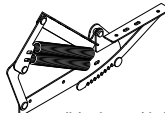
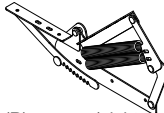
A	B	C	D	E	F	G
						
∅ 10 x 45	M6 x 70	M6 x 25	M6 x 45	M6 x 50		
12 x	10 x	6 x	8 x	22 x	3 x	6 x

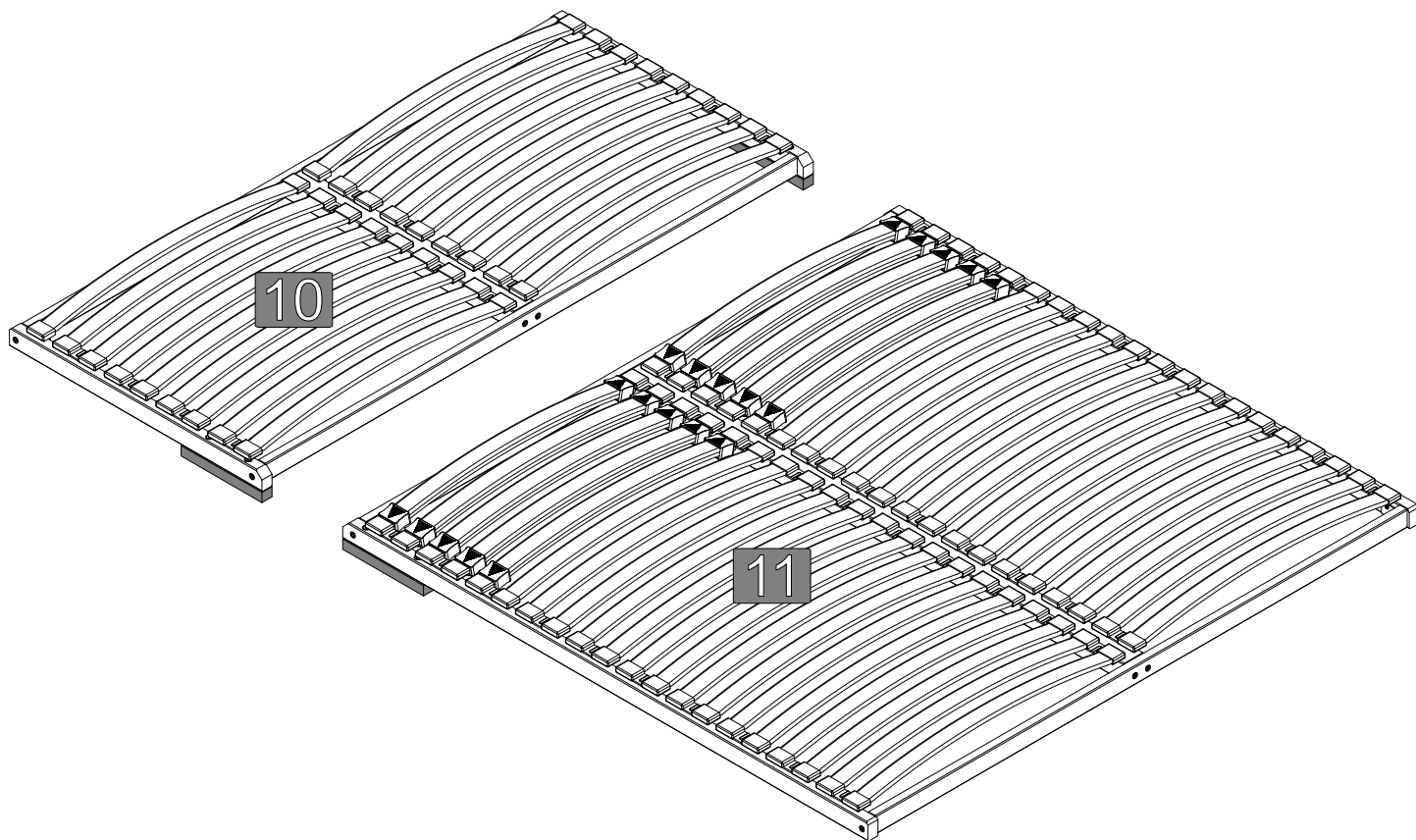
H	I	J	K	L	M	N	O	P	R
		ZAS-BIA-SAM 							
	4 x 20	Kolor - 08	6x18x1,5	M6			4	GLUE	10
2 x	36 x	20 x	8 x	18 x	10 x	10 x	1 x	1 x	1 x

Elementy w paczce  
 Befestigungsmaterial im Paket  
 Items in the package  
 Položky v balení

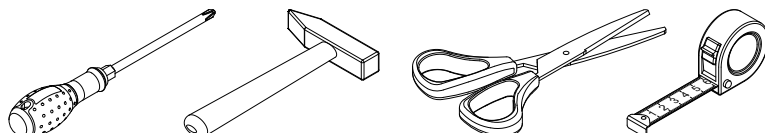
X\_80270KF-STK....

X\_80270KF-STF....

Y1	Y2
	
(L) - lewy / left	(R) - prawy / right
1 x	1 x



Dodatkowe elementy niezbędne do sprawnego montażu  
 Zusätzliche Komponenten für eine reibungslose Installation  
 Additional components needed for a smooth assembly  
 Ďalšie komponenty potrebné pre správny inštaláciu



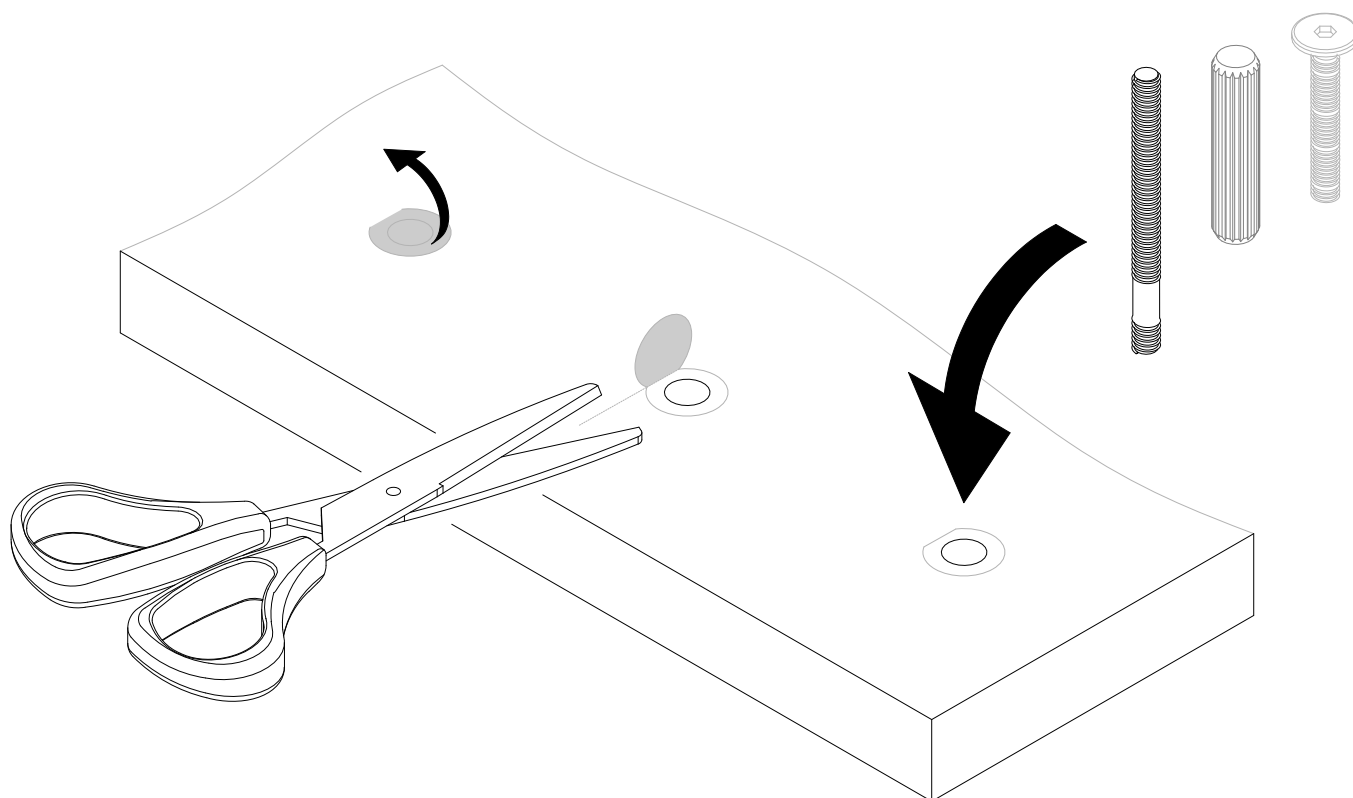
**UWAGA**

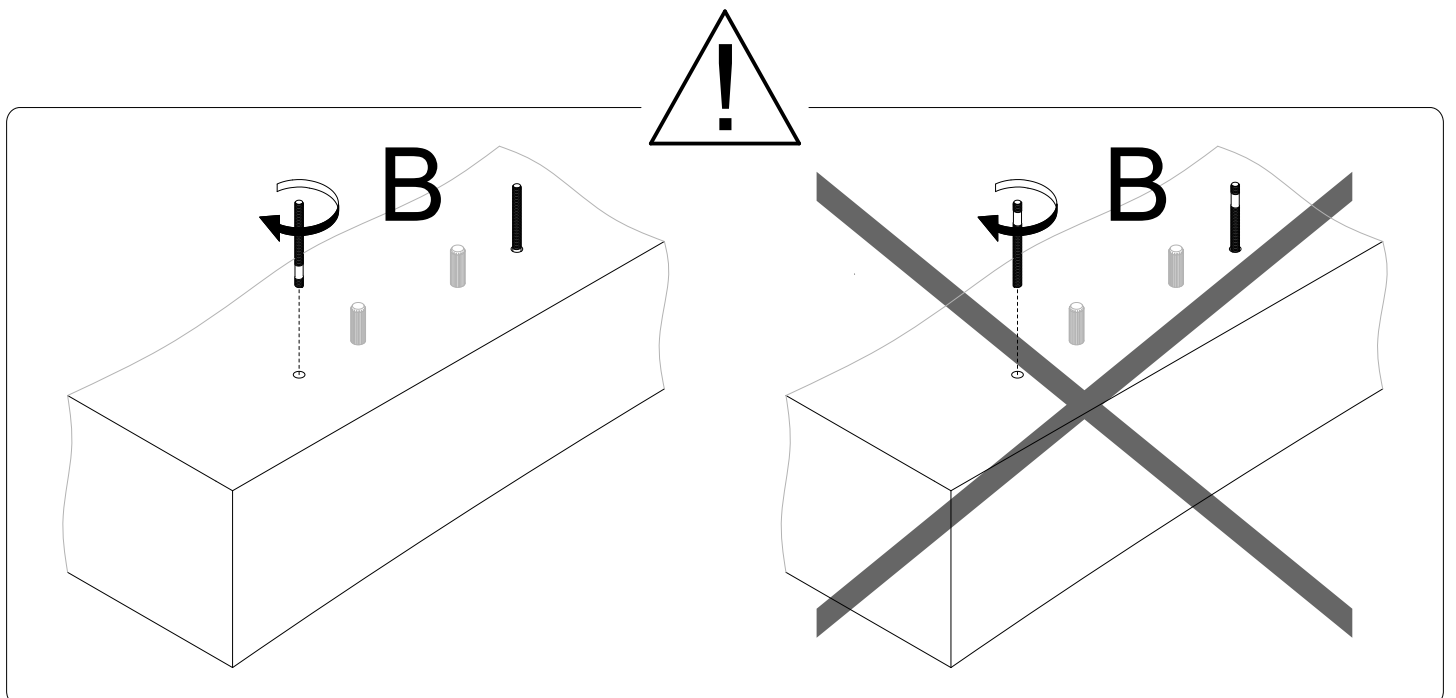
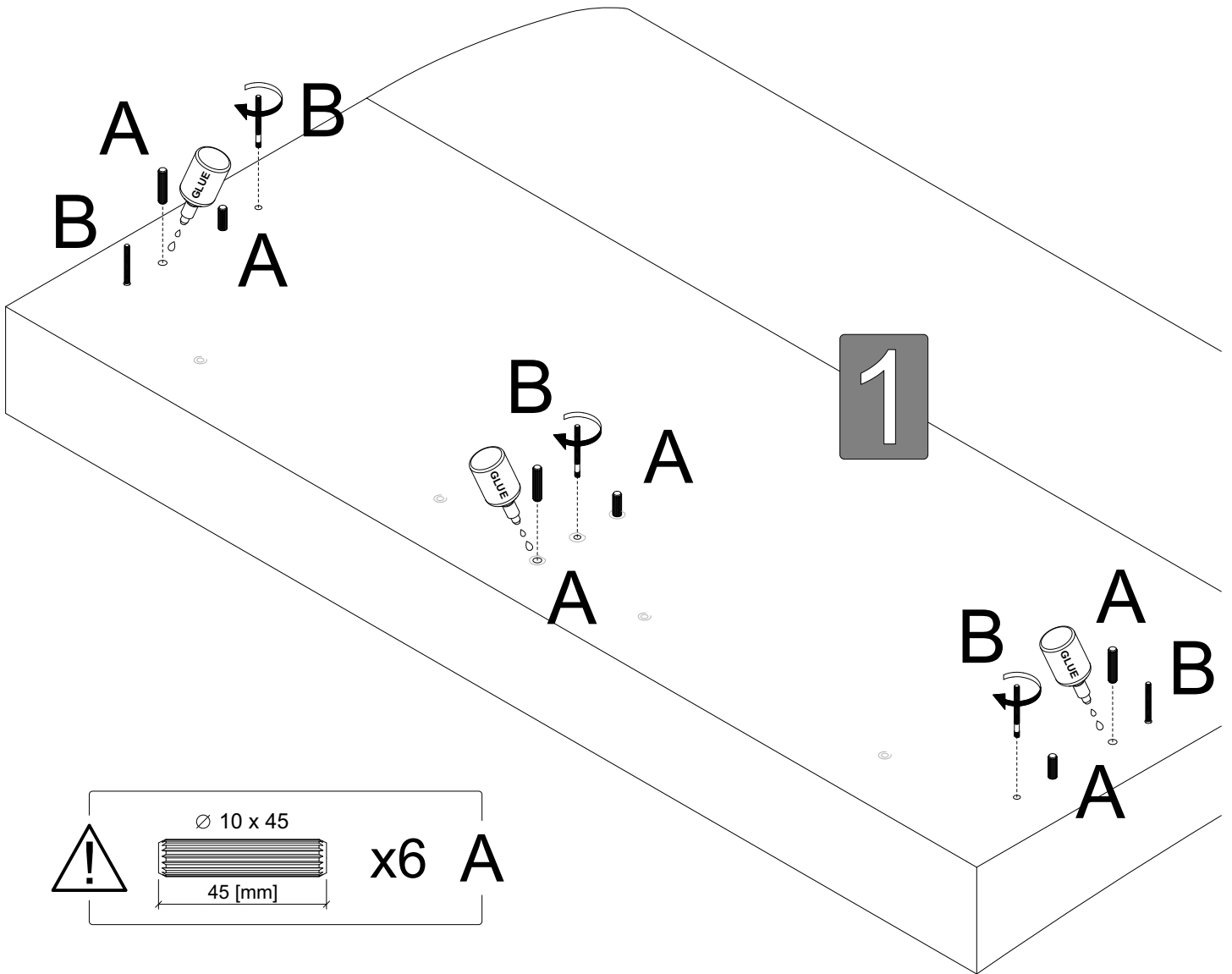
- odkryj wszystkie otwory / nawierty,  
które zamierzasz wykorzystać w trakcie montażu.

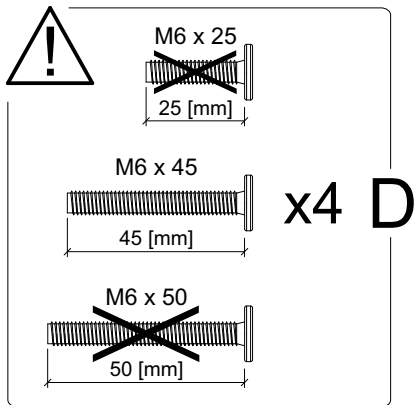
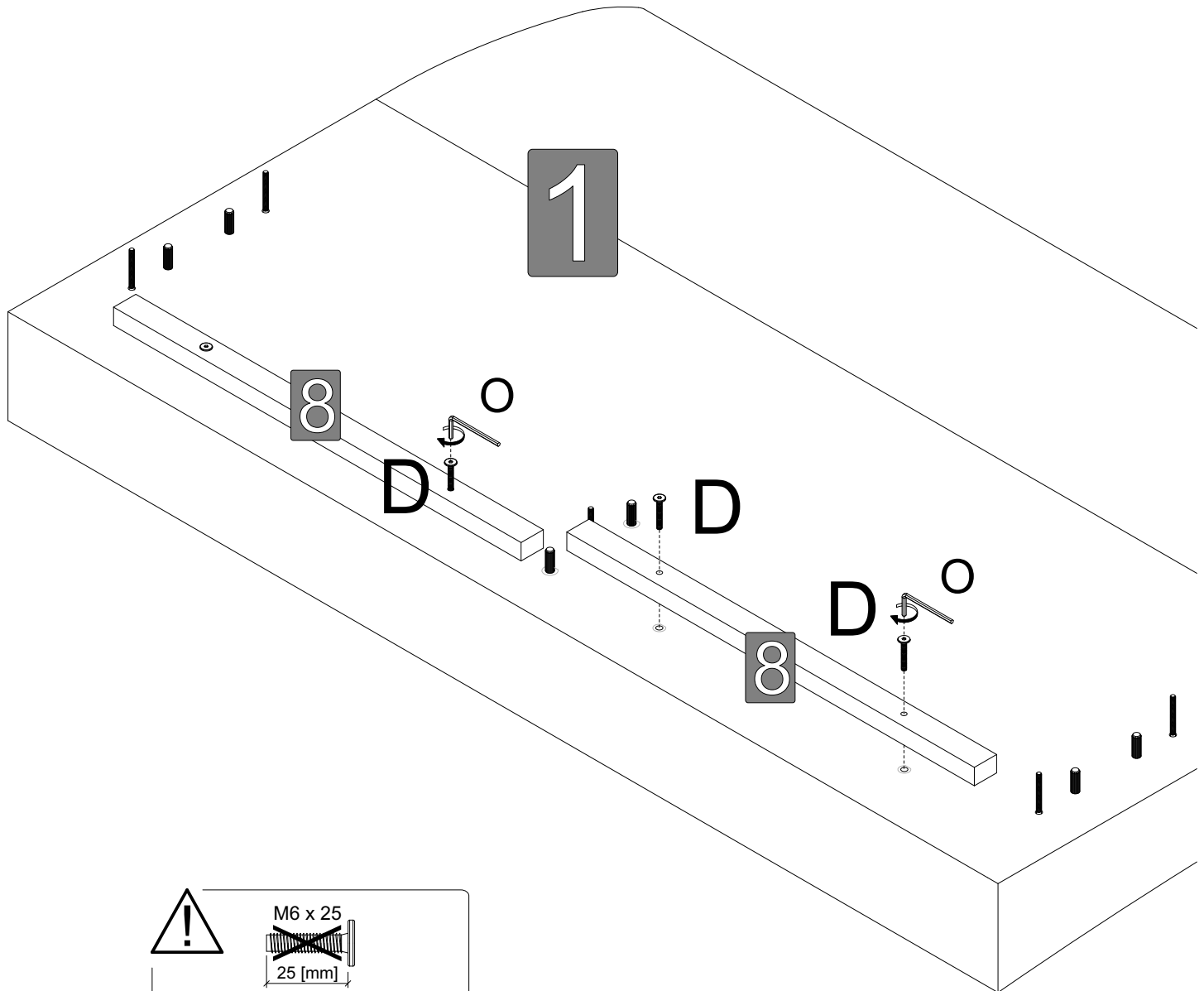
**HINWEIS**

- Entdecken Sie alle Öffnungen / Bohrungen,  
die Sie bei der Montage verwenden möchten.

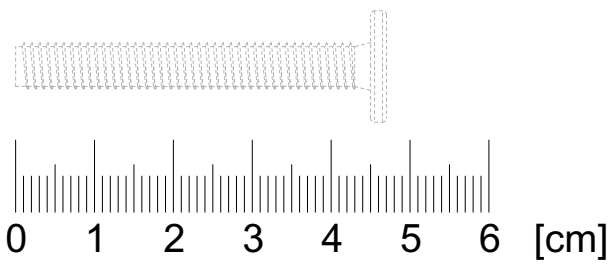
**PLEASE NOTE** - uncover all holes / gaps that you will use during the assembly.

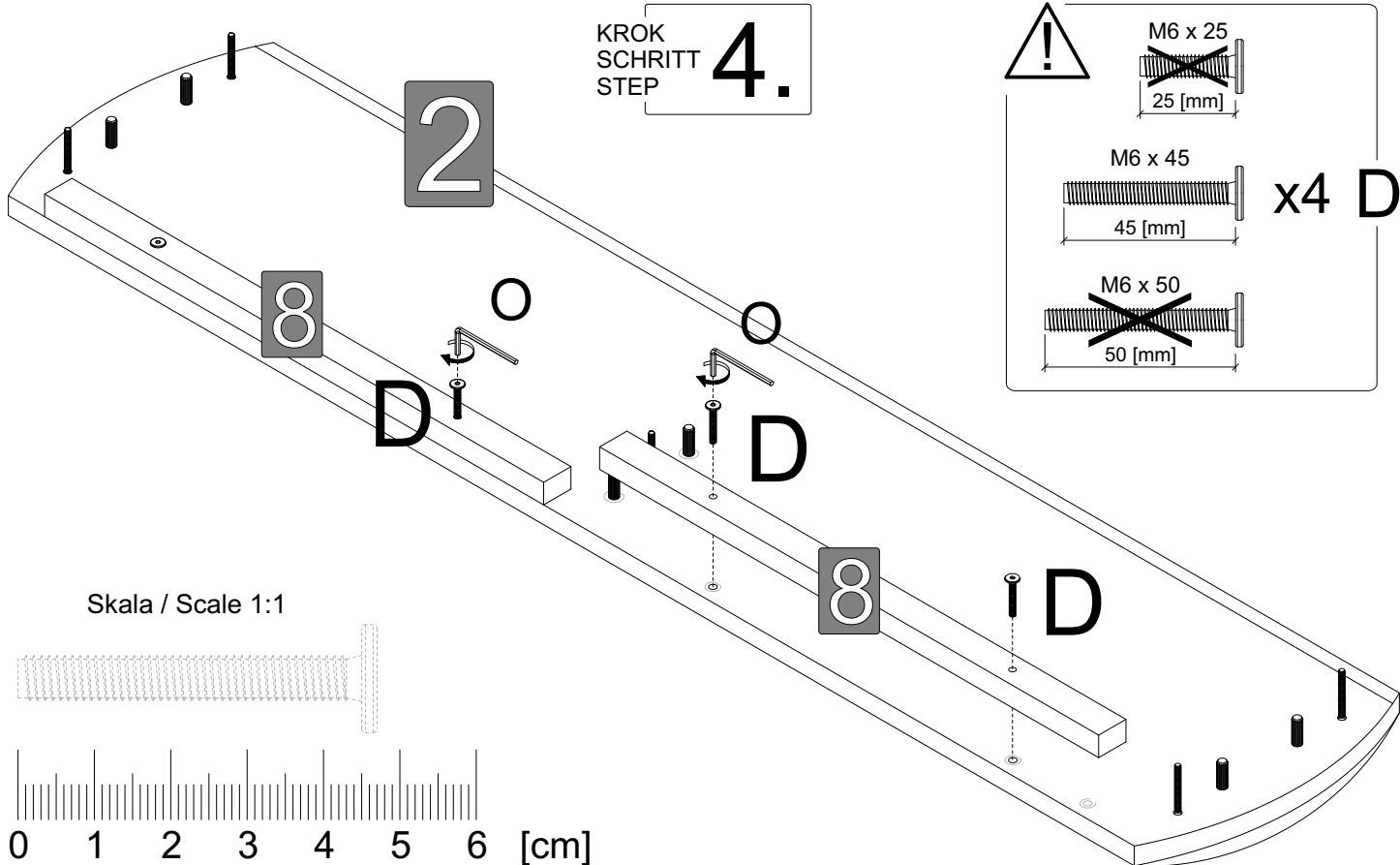
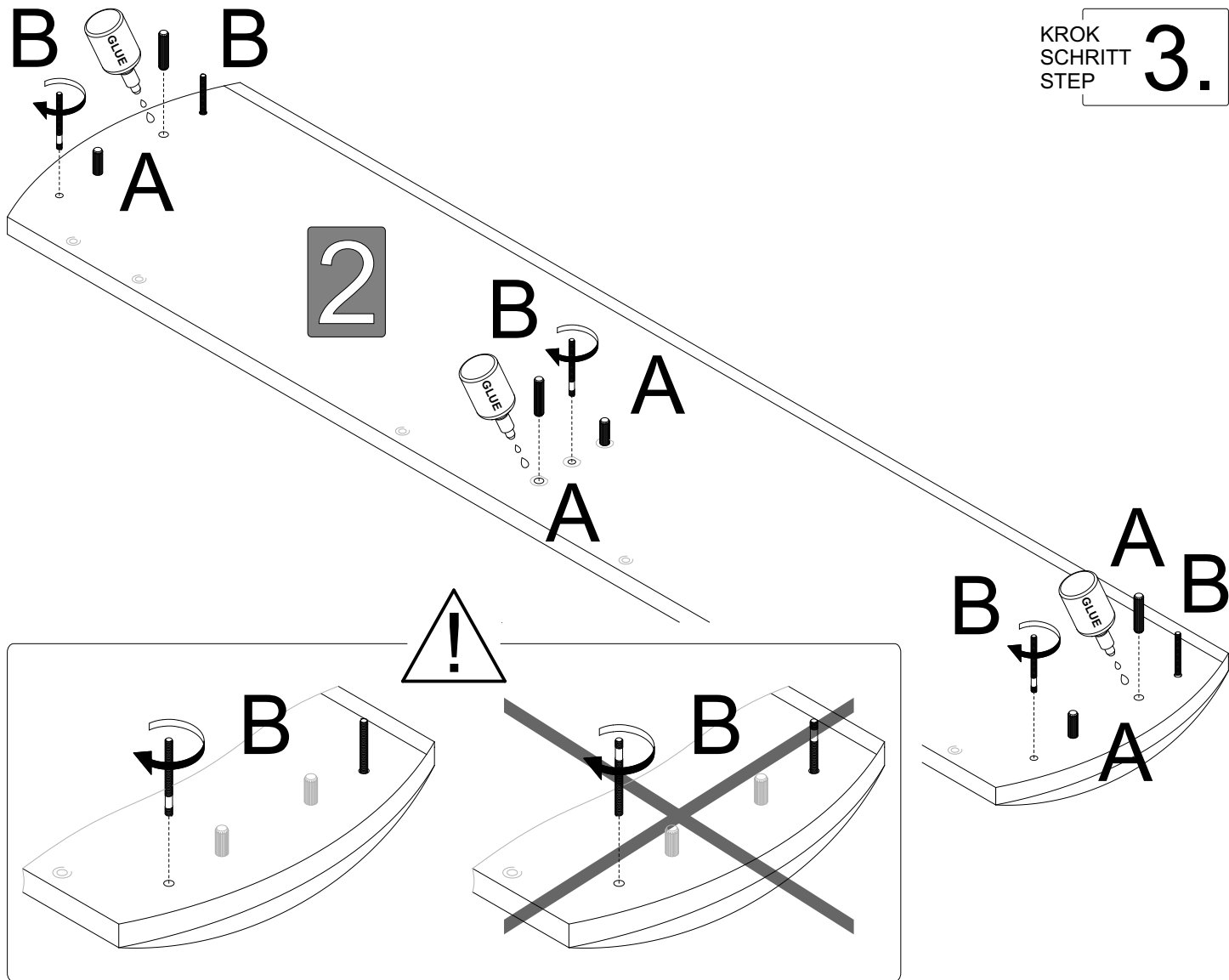


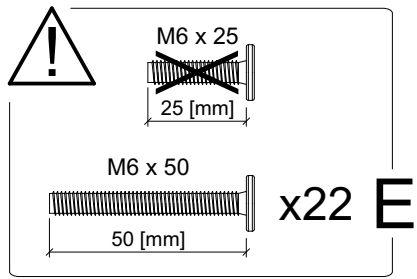




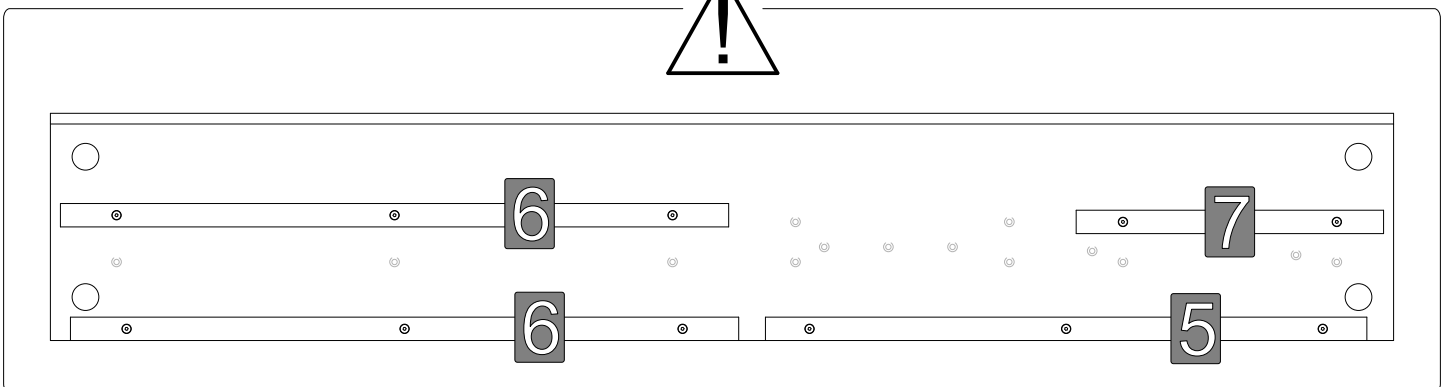
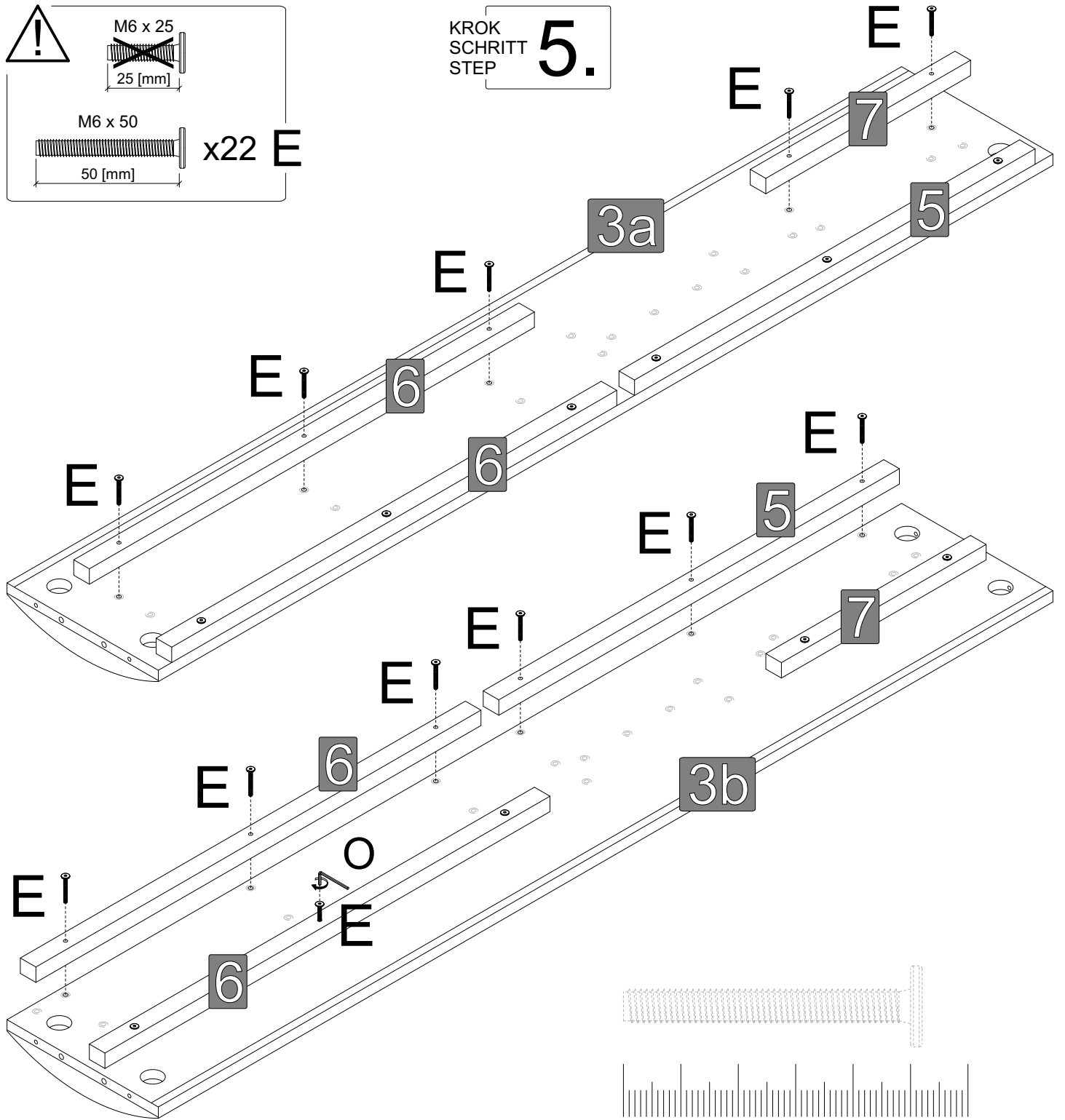
Skala / Scale 1:1

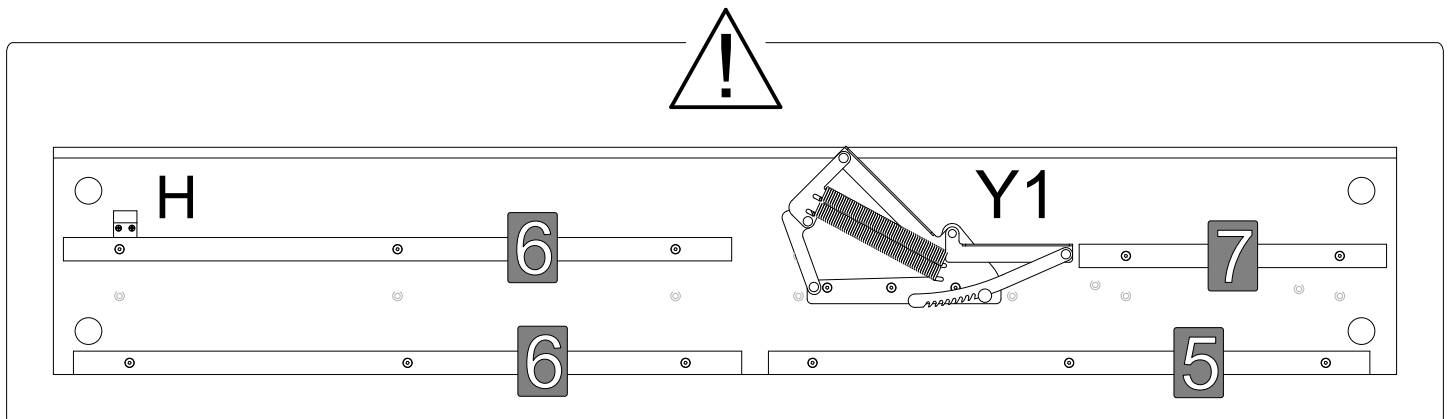
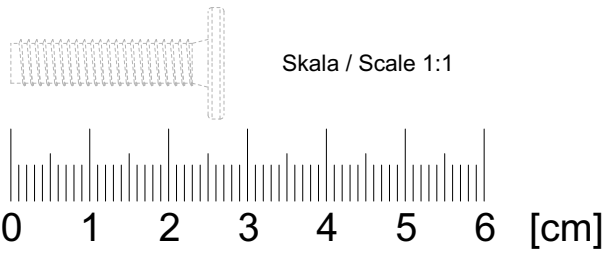
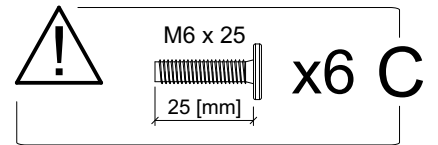
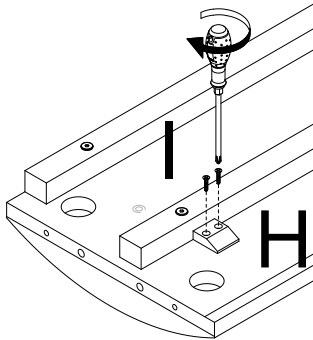
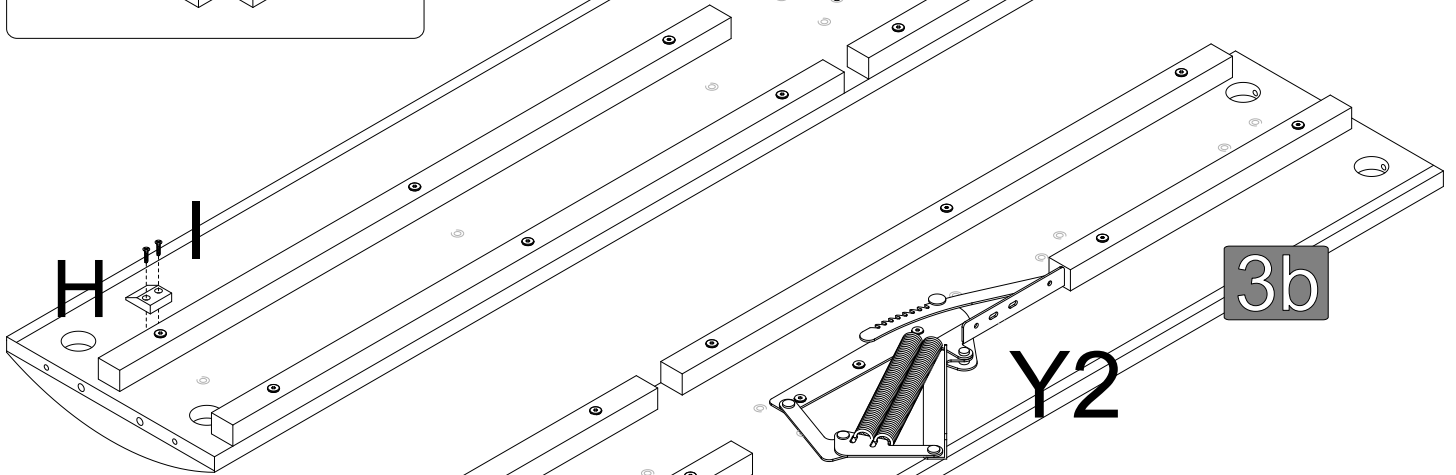
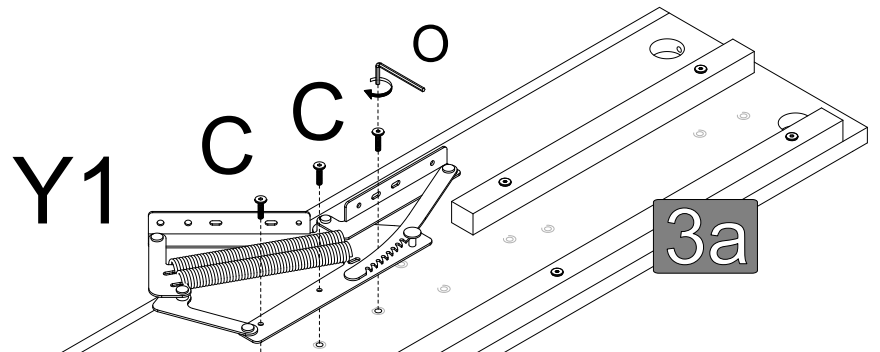
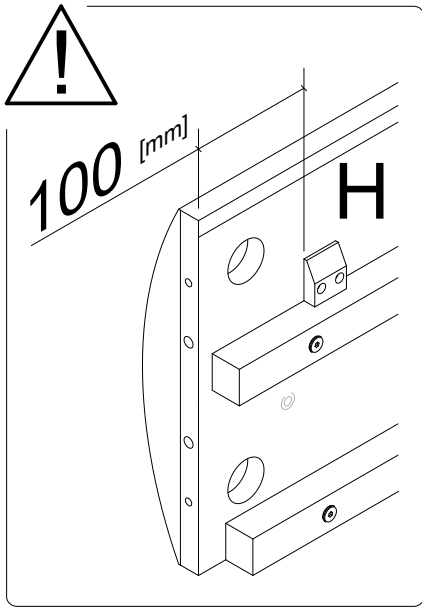






KROK  
SCHRITT  
STEP **5.**

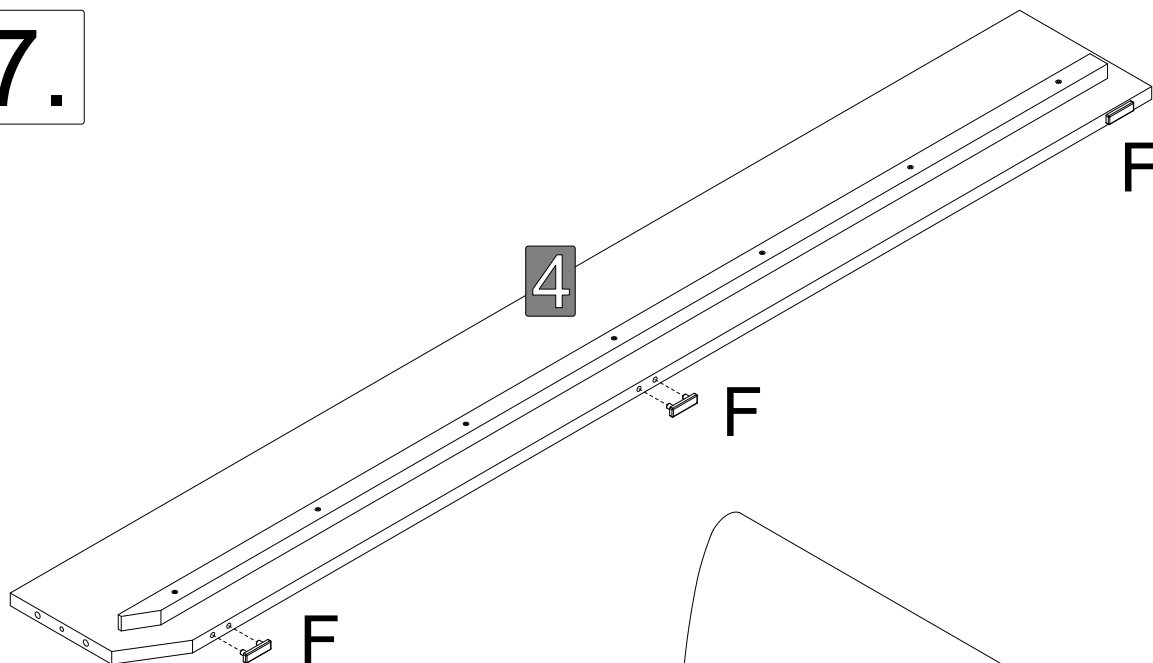






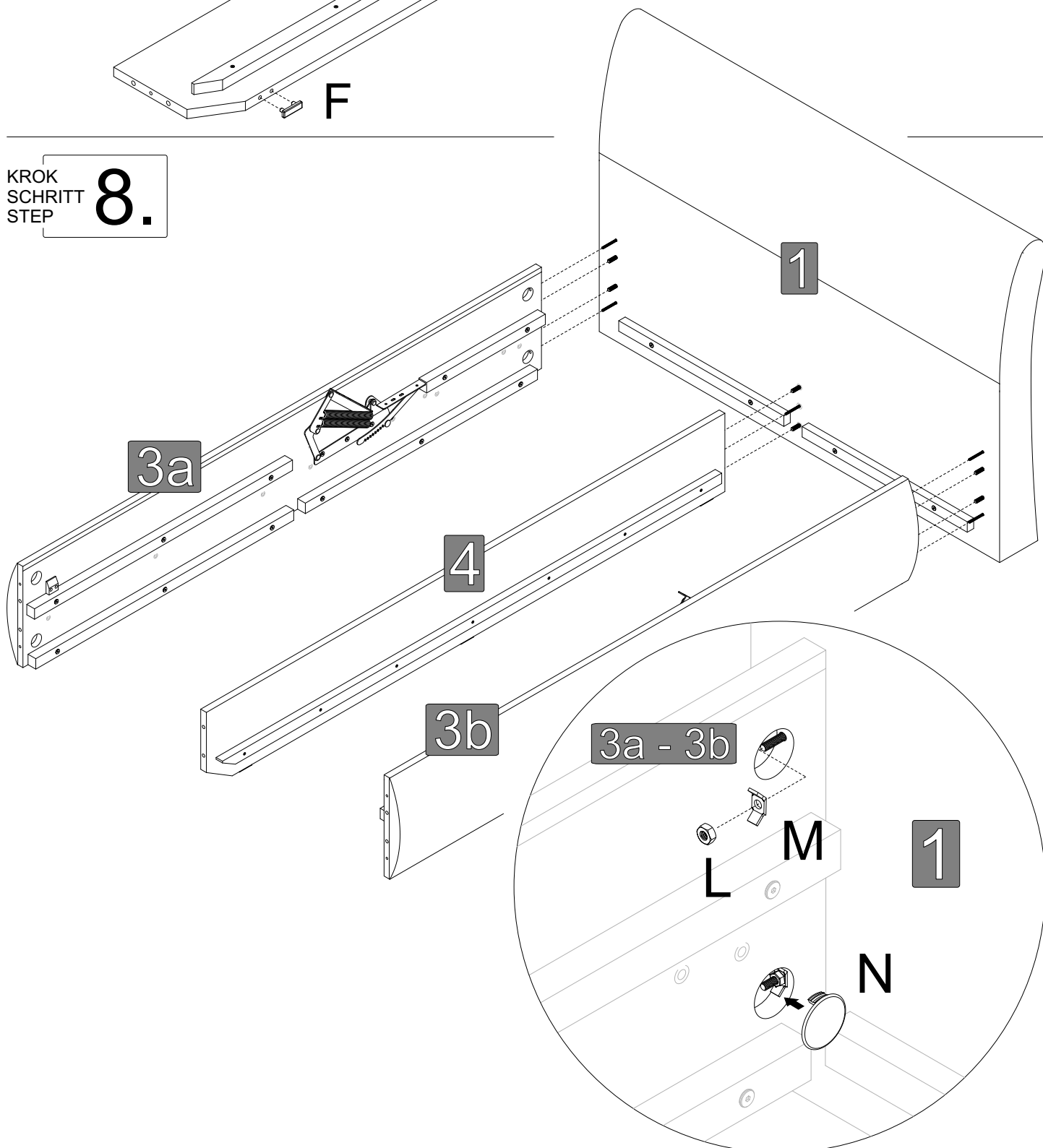
KROK  
SCHRITT  
STEP

7.

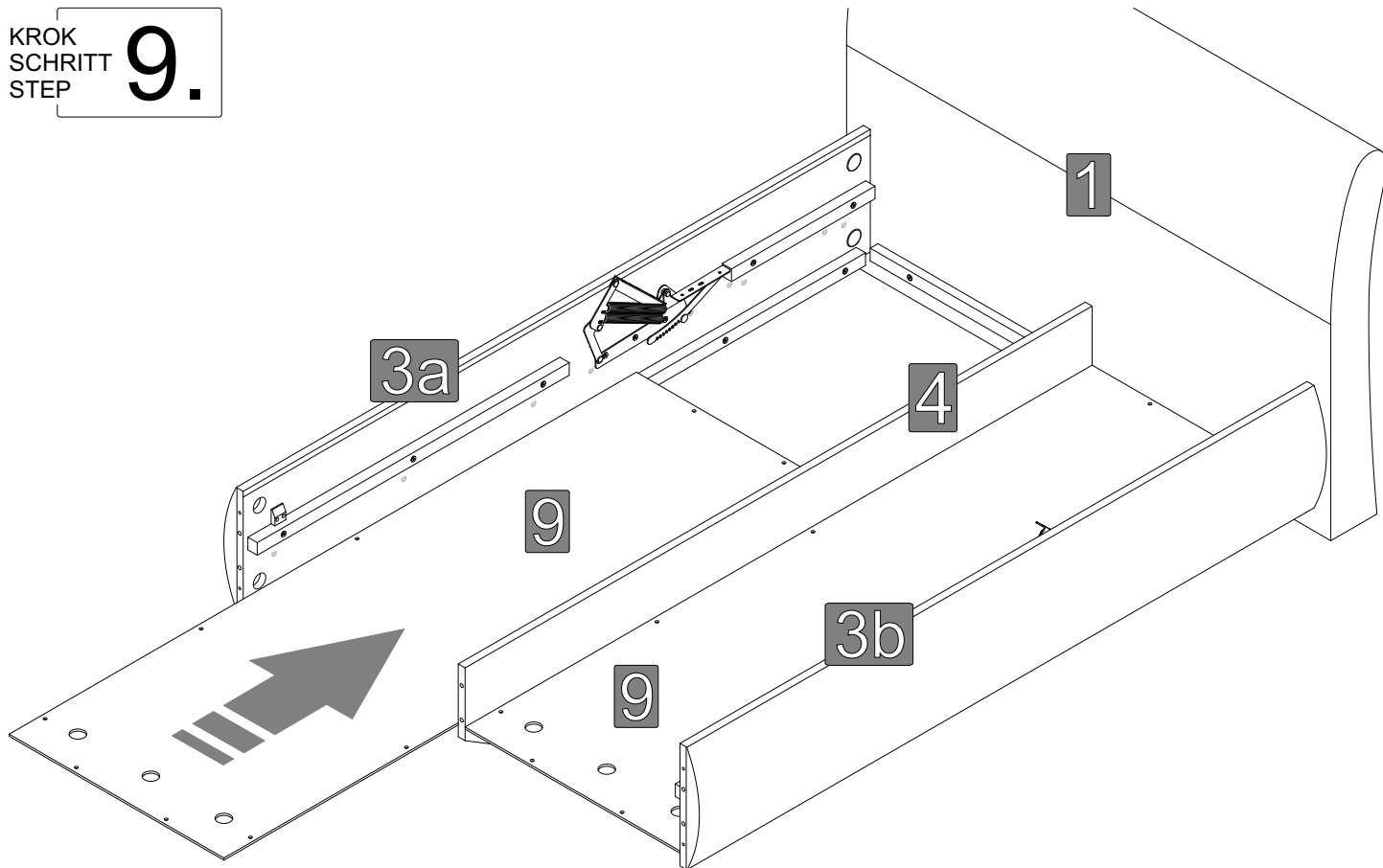


KROK  
SCHRITT  
STEP

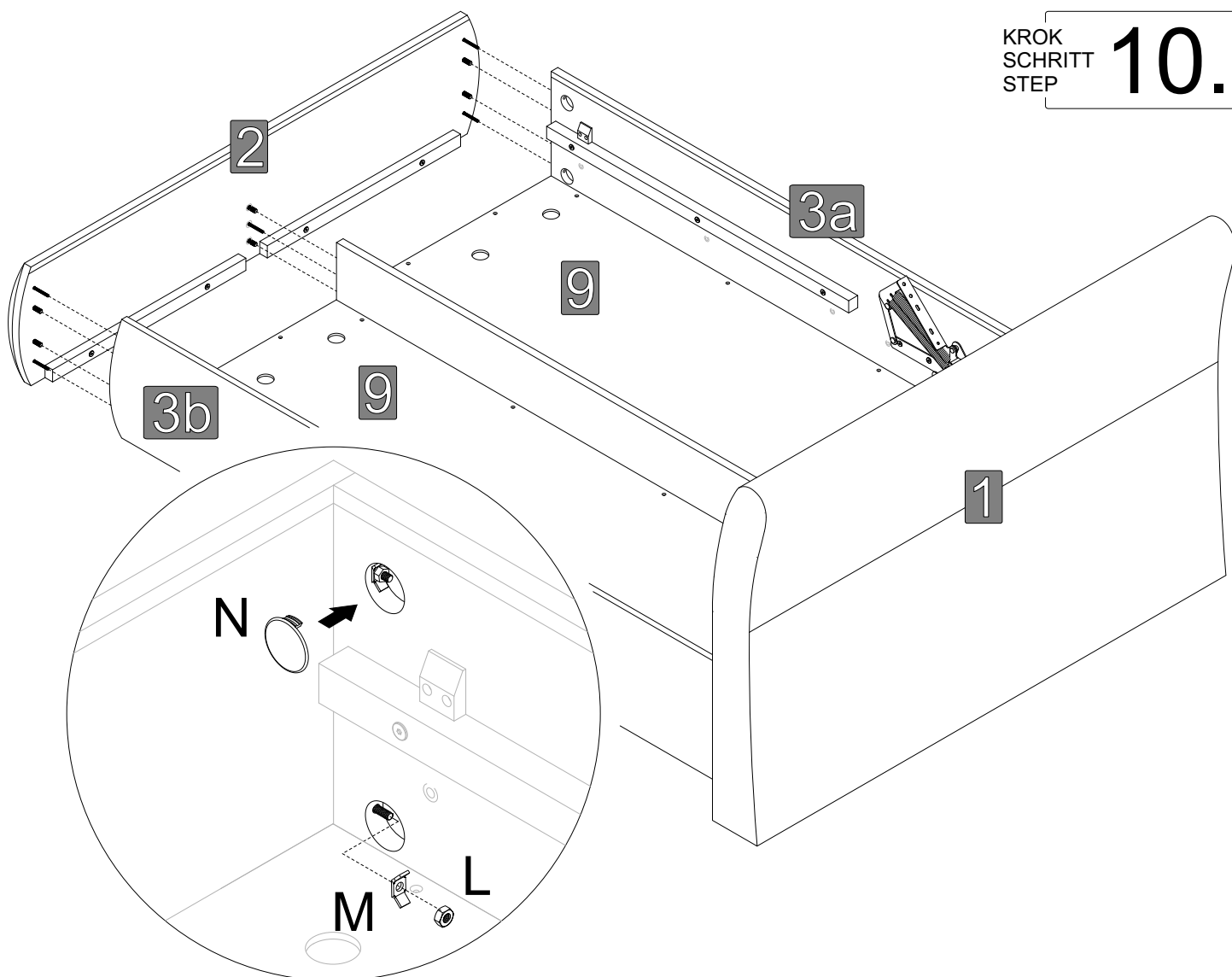
8.



KROK  
SCHRITT  
STEP **9.**

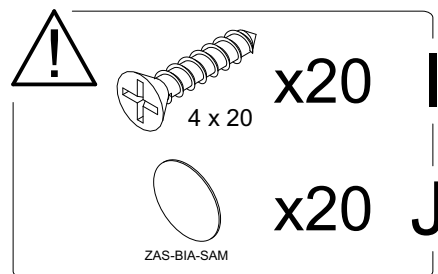
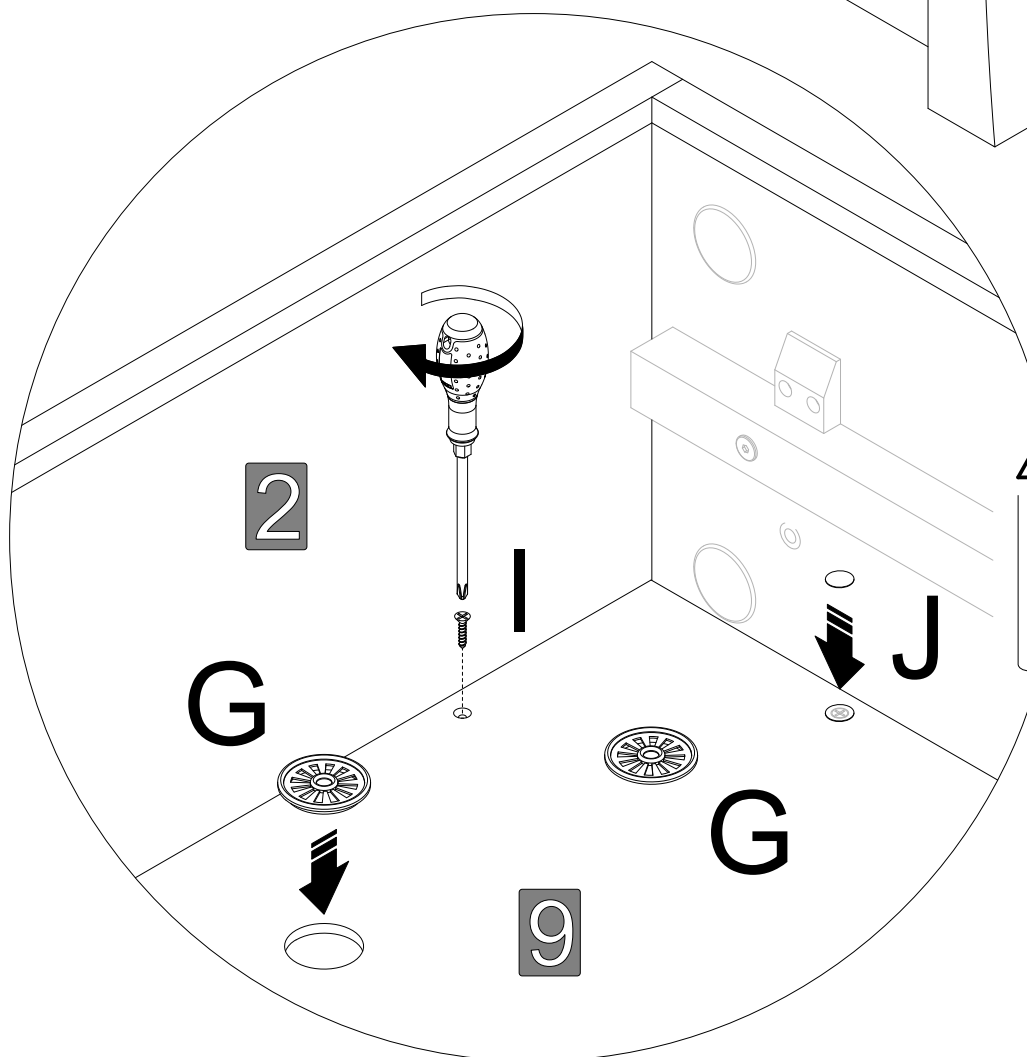
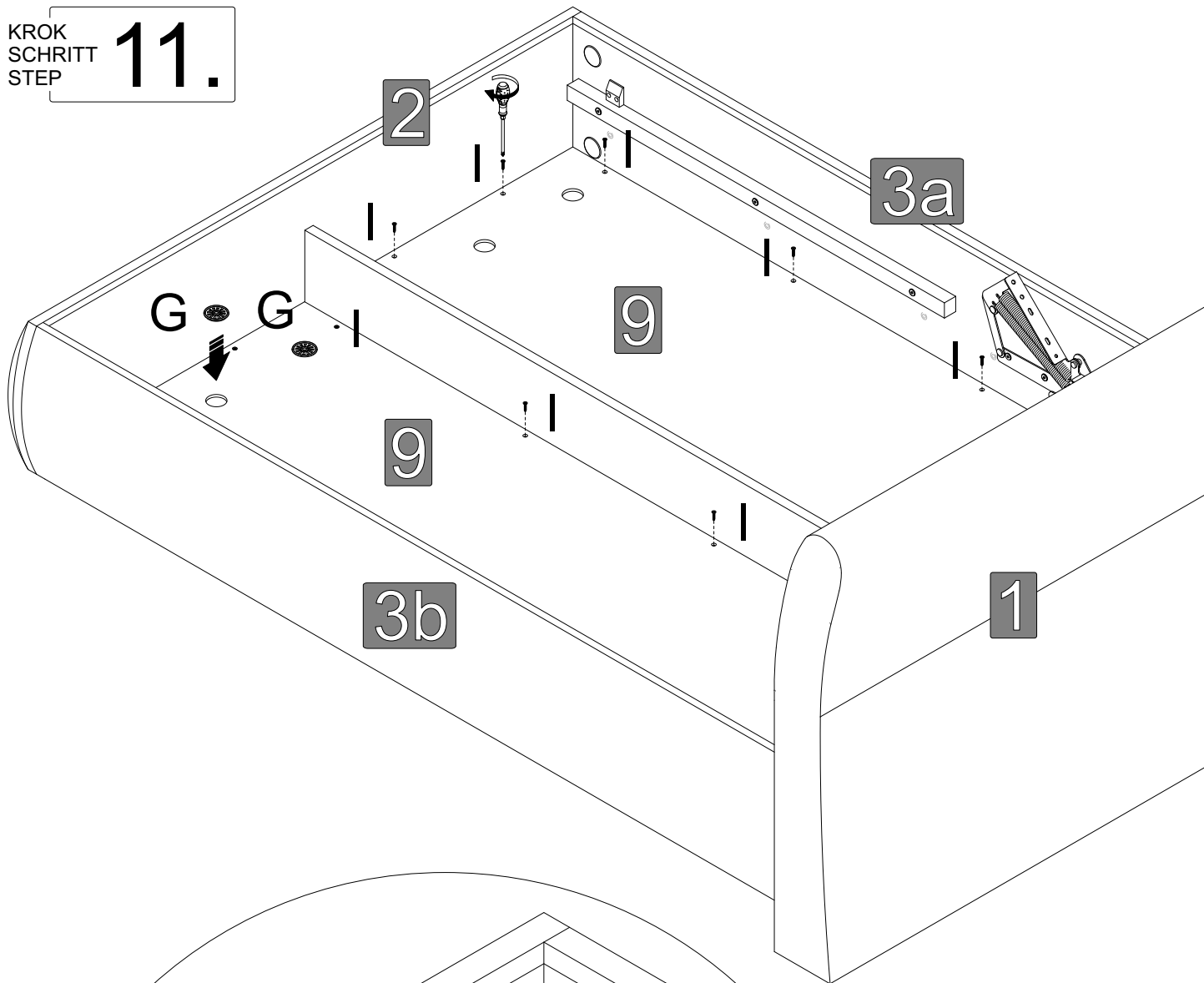


KROK  
SCHRITT  
STEP **10.**

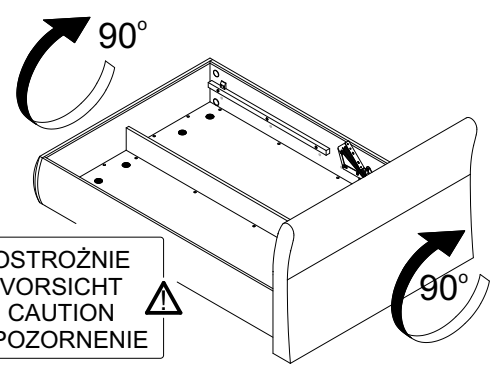


KROK  
SCHRITT  
STEP

11.

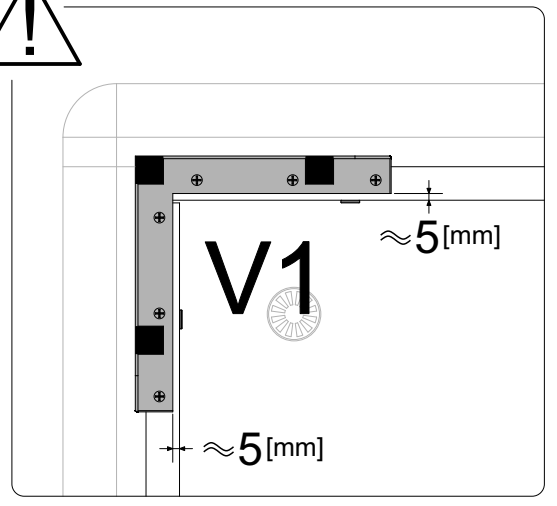
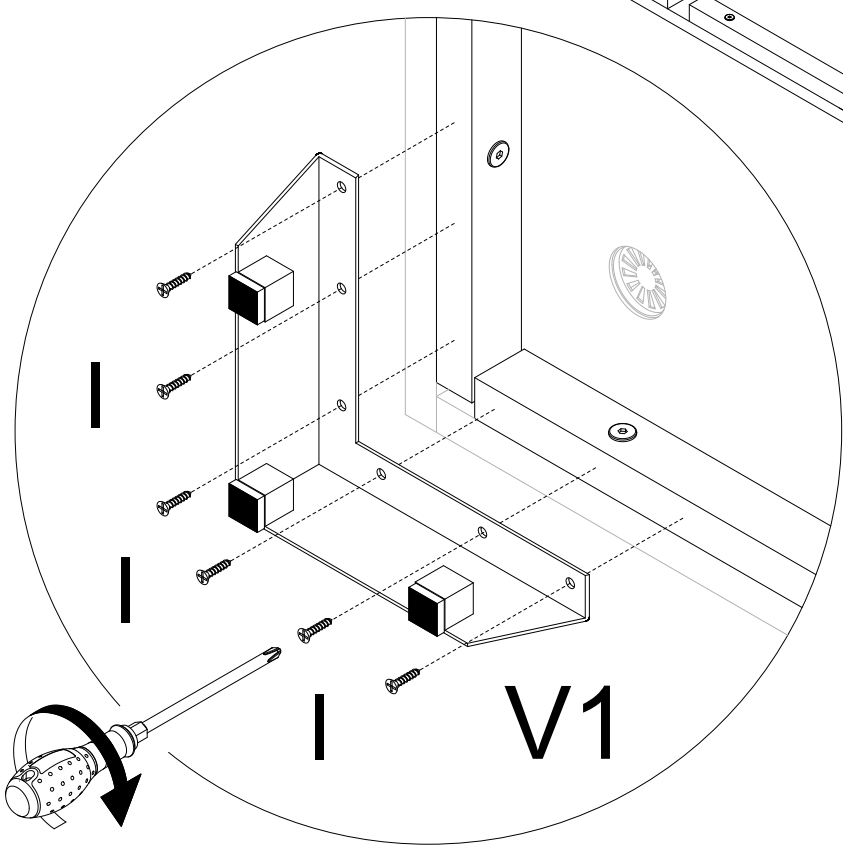
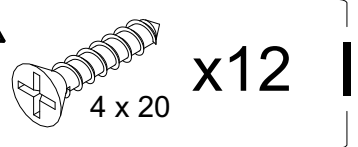


KROK  
SCHRITT  
STEP **12.**



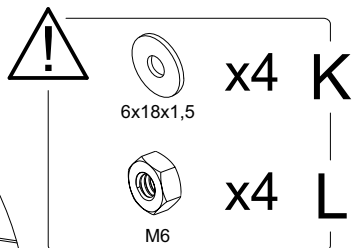
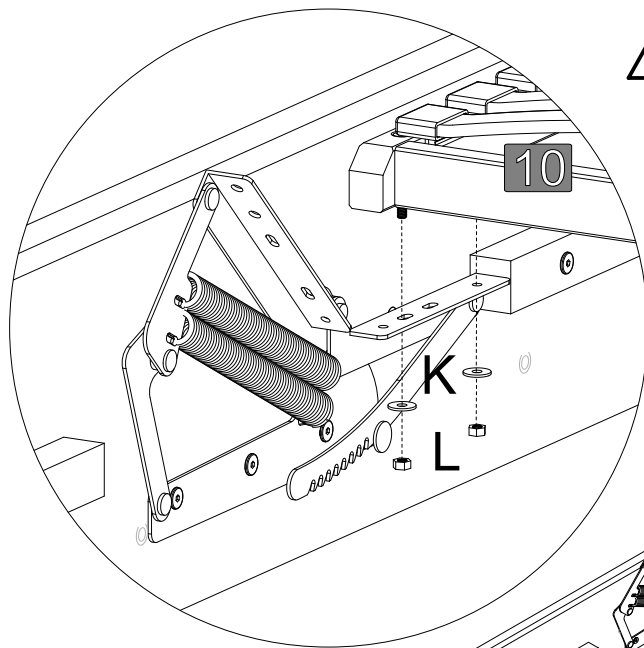
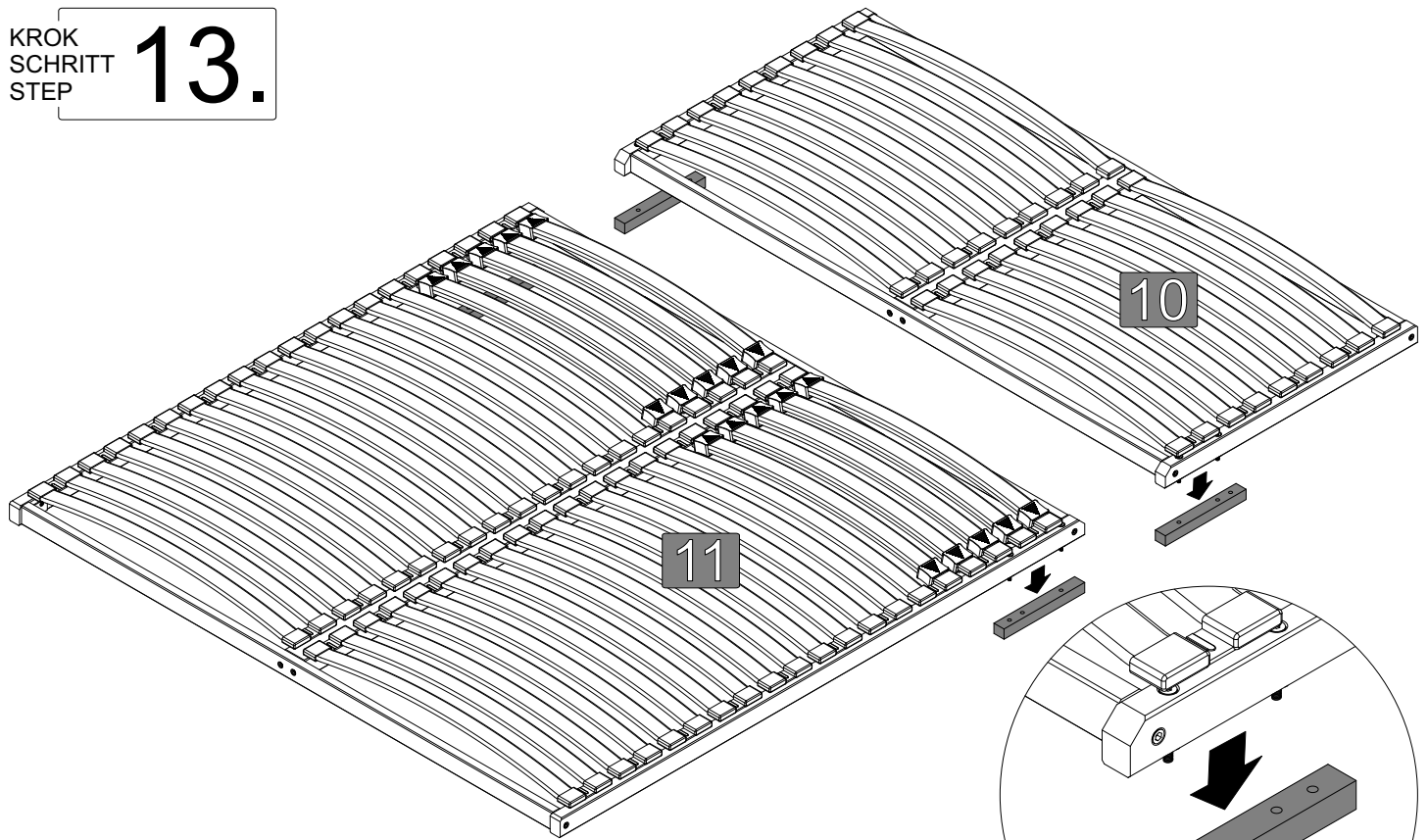
V1

V1

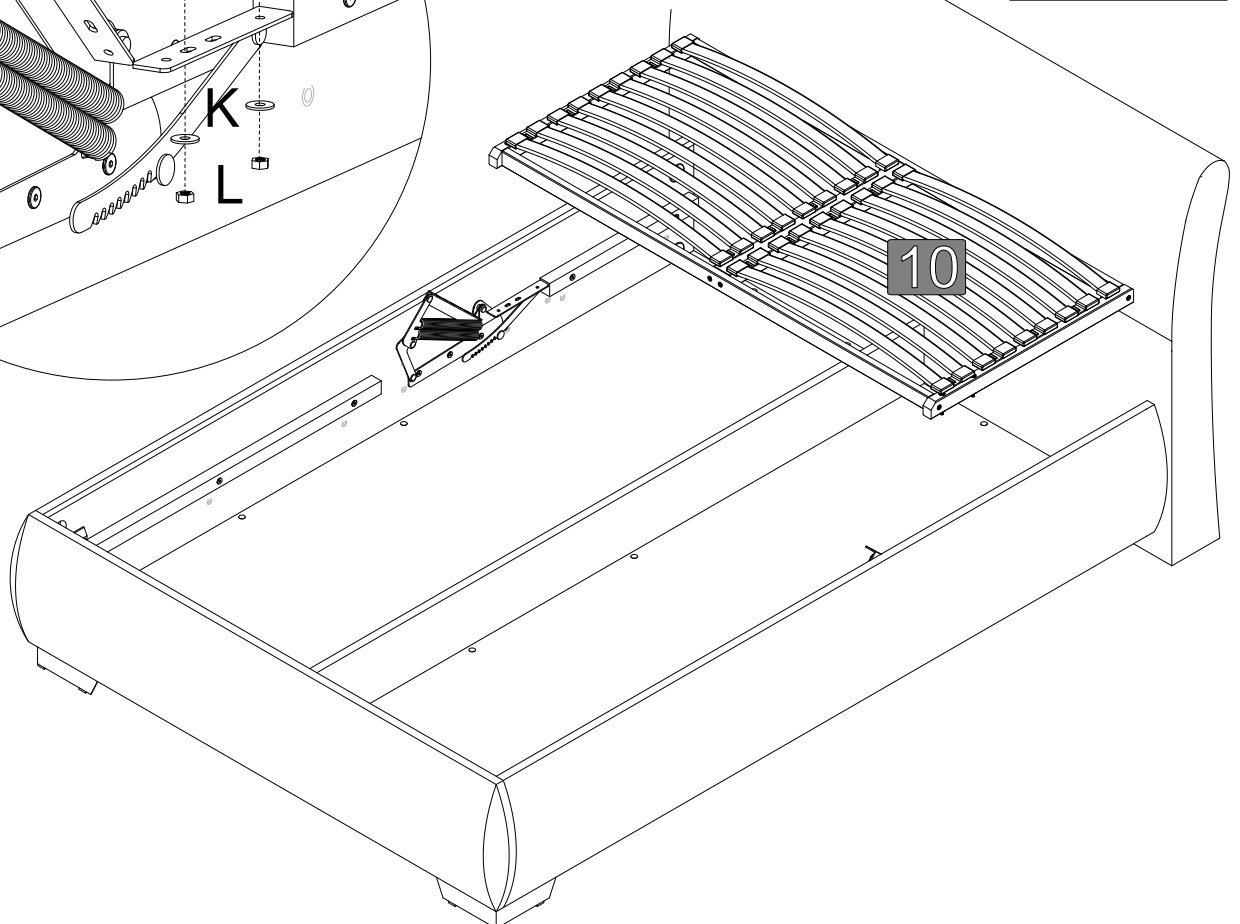


KROK  
SCHRITT  
STEP

13.



KROK  
SCHRITT  
STEP 14.



KROK  
SCHRITT  
STEP

15.

