

(PL) Instrukcja montażu  
 (D) Aufbauanleitung  
 (GB) Assembly instruction  
 (SK) Návod na montáž

Łóżko  
 Bettgestell  
 Bed  
 Postel'

# 81275 RM

(08-10)

**UWAGA**

Drogi kliencie, przed rozpoczęciem montażu upewnij się, czy posiadasz wszystkie niezbędne elementy pokazane w instrukcji.

W przypadku domówienia mebla tapicerowanego tkaniną w takim samym kolorze jak zakupione wcześniej meble, może wystąpić różnica w odcieniach wybranej tkaniny.

**ACHTUNG**

Sehr geehrter Kunde. Bitte überprüfen Sie vor Beginn der Montage die Vollständigkeit unten aufgeführten Bauteile.

Bei einer Nachbestellung dieser Artikel können Farbabweichungen bei den gewählten Stoffen sein.

**CAUTION**

Dear Customer, before assembly, ensure that you have all the necessary elements specified in the instruction.

In case of ordering the same fabric in different time, the colour of fabric may be a little bit different.

**POZOR**

Vážený zákazník, pred montážou sa prosíme uistiť či v balení sú všetky potrebné diely znázornené v návode.

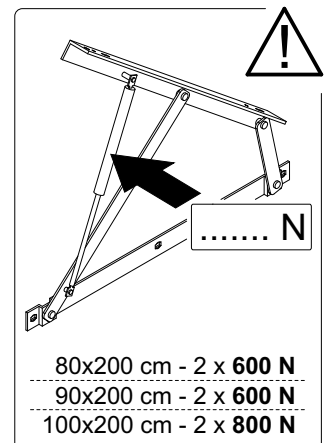
V prípade objednania textilie čalúnený nábytok v rovnakej farbe ako predtým zakúpeného nábytku, môže byť rozdiel v odtieňoch zvolenej látky.

Oznaczenia kontrolne  
 Bezeichnungen steuern  
 Control marks  
 Označenie ovládat'

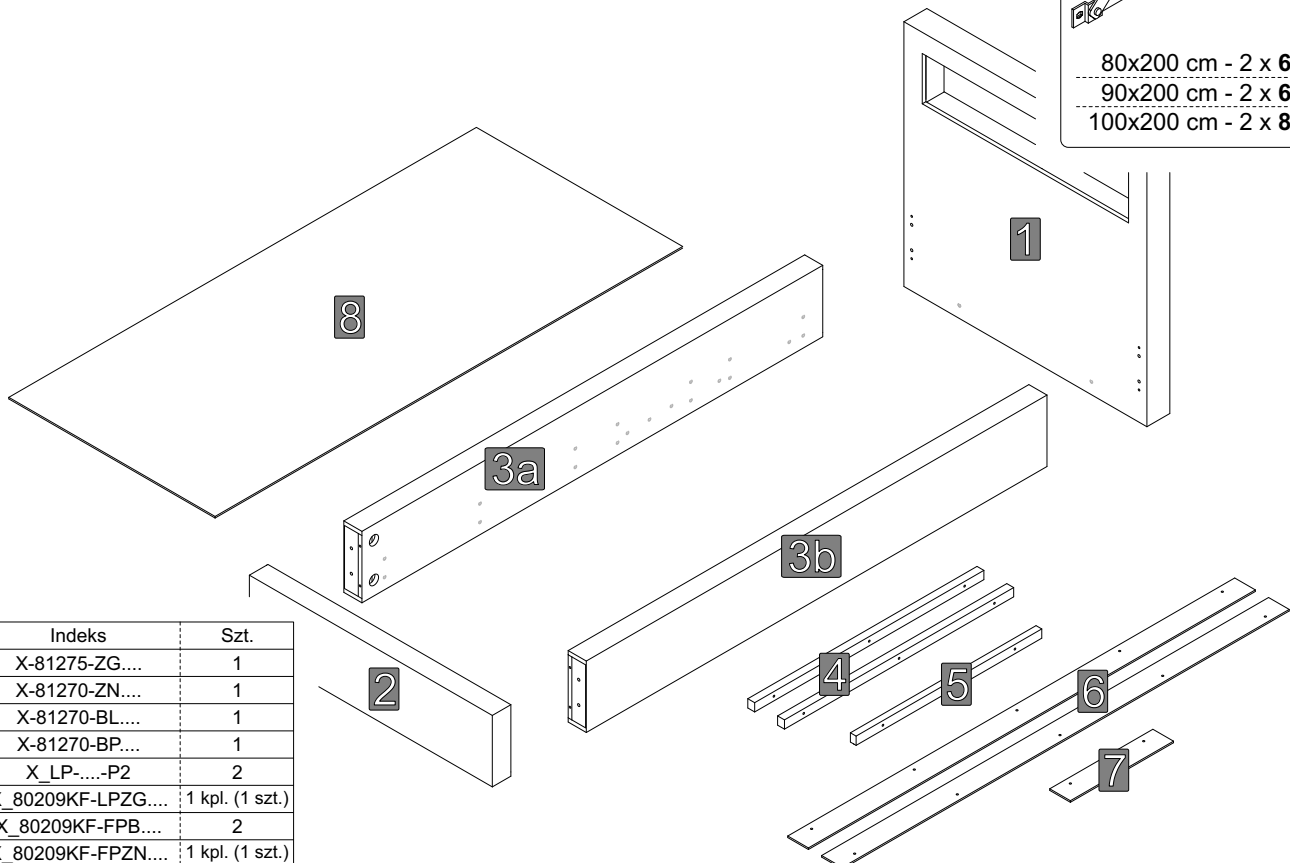


Elementy w paczkach  
 Befestigungsmaterial im Paket  
 Items in the packages  
 Položky v balení

V1	V2	V3	V4
2 x	1 x	1 x	2 x

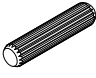






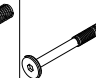


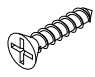
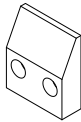





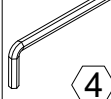


Nr	Indeks	Szt.
1	X-81275-ZG....	1
2	X-81270-ZN....	1
3a	X-81270-BL....	1
3b	X-81270-BP....	1
4	X_LP-....-P2	2
5	X_80209KF-LPZG....	1 kpl. (1 szt.)
6	X_80209KF-FPB....	2
7	X_80209KF-FPZN....	1 kpl. (1 szt.)
8	X_80209KF-PHB....	1 kpl. (1 szt.)



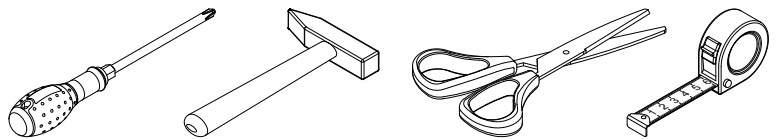
Elementy w worku serwisowym  
 Befestigungsmaterial im Servicebeutel  
 Items in bag service  
 Položky v sáčku služby

**X\_81270RM-WSM**

A	B	C	D	E	F	G	H
							
∅ 10 x 45	M6 x 70	M4 x 50	M6 x 25	M6 x 45	M6 x 50	M6 x 55	M6 x 100
8 x	4 x	4 x	18 x	2 x	6 x	4 x	4 x

I	J	K	L	M	N	O	P	R	S
									
4 x 20		6x18x1,5	M6			4 x 16	4	GLUE	10
8 x	4 x	4 x	8 x	4 x	4 x	18 x	1 x	1 x	1 x

Dodatkowe elementy niezbędne do sprawnego montażu  
 Zusätzliche Komponenten für eine reibungslose Installation  
 Additional components needed for a smooth assembly  
 Ďalšie komponenty potrebné pre správny inštaláciu



**UWAGA**

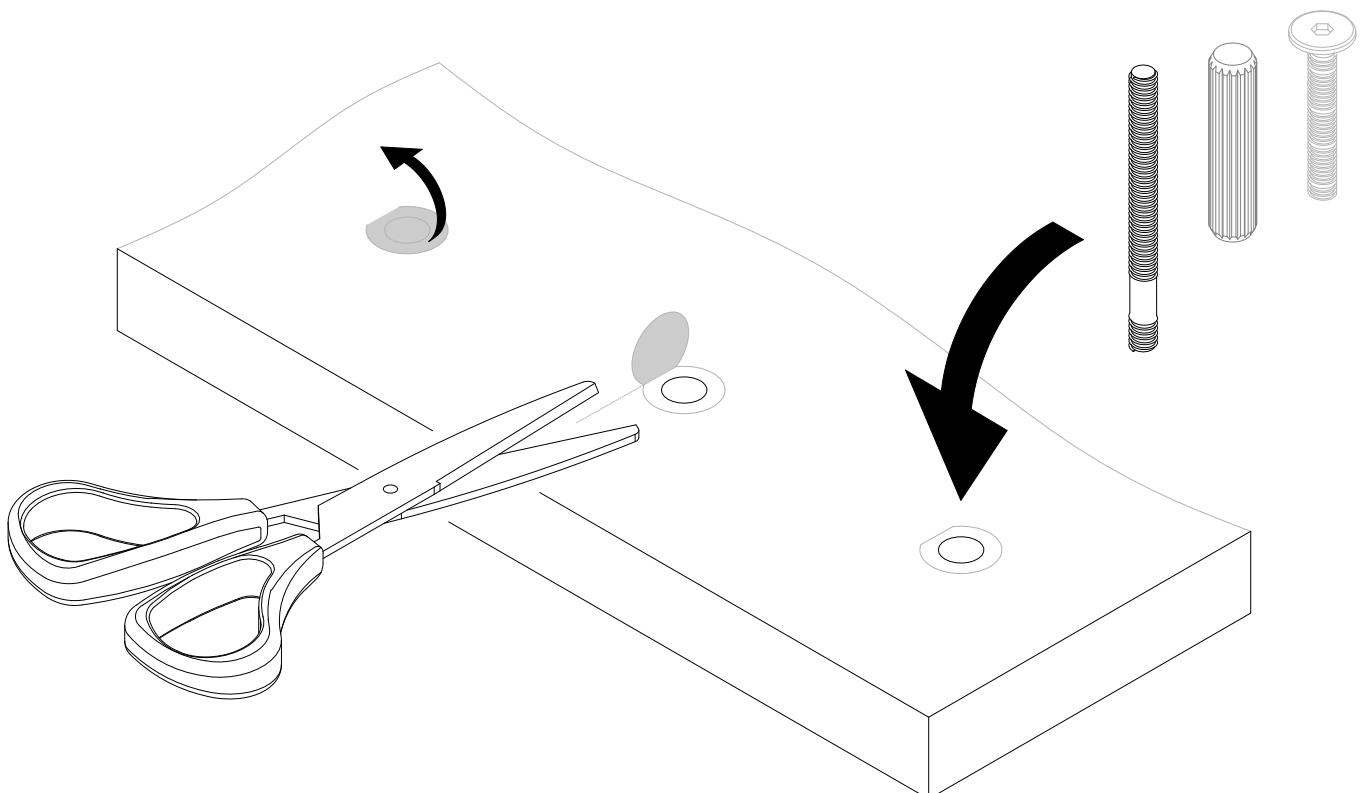
- odkryj wszystkie otwory / nawierty,  
 które zamierzasz wykorzystać w trakcie montażu.

**HINWEIS**

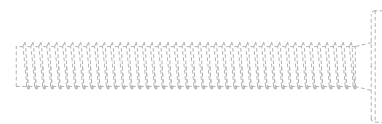
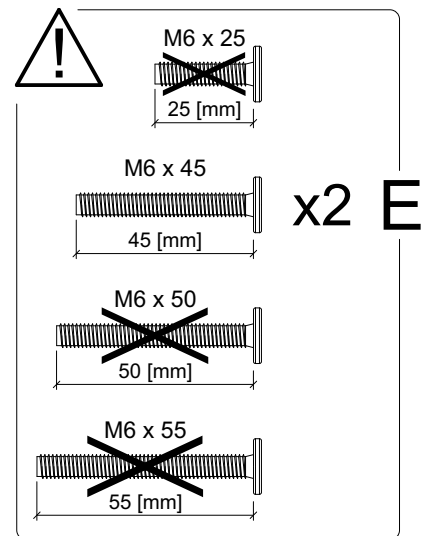
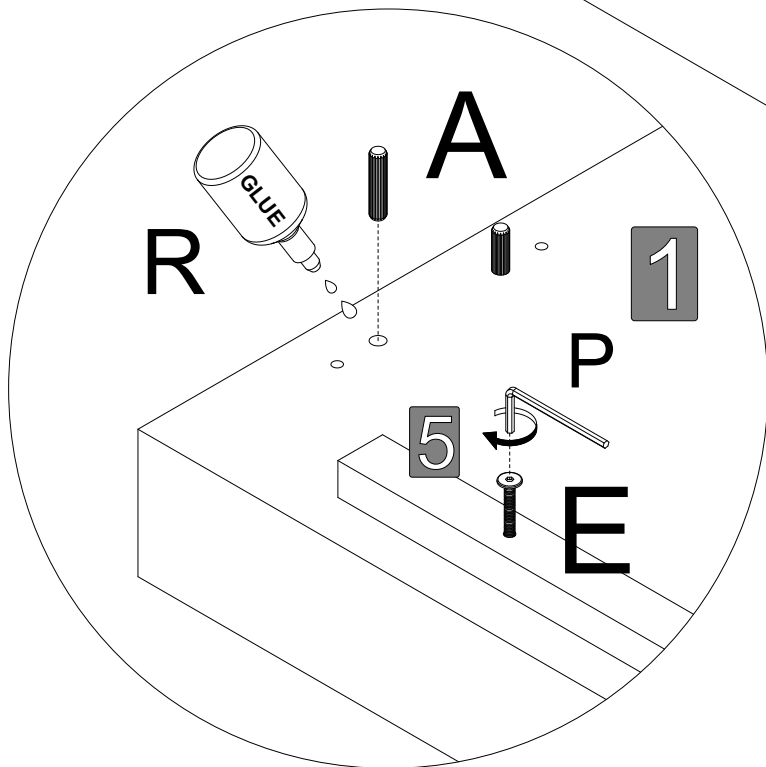
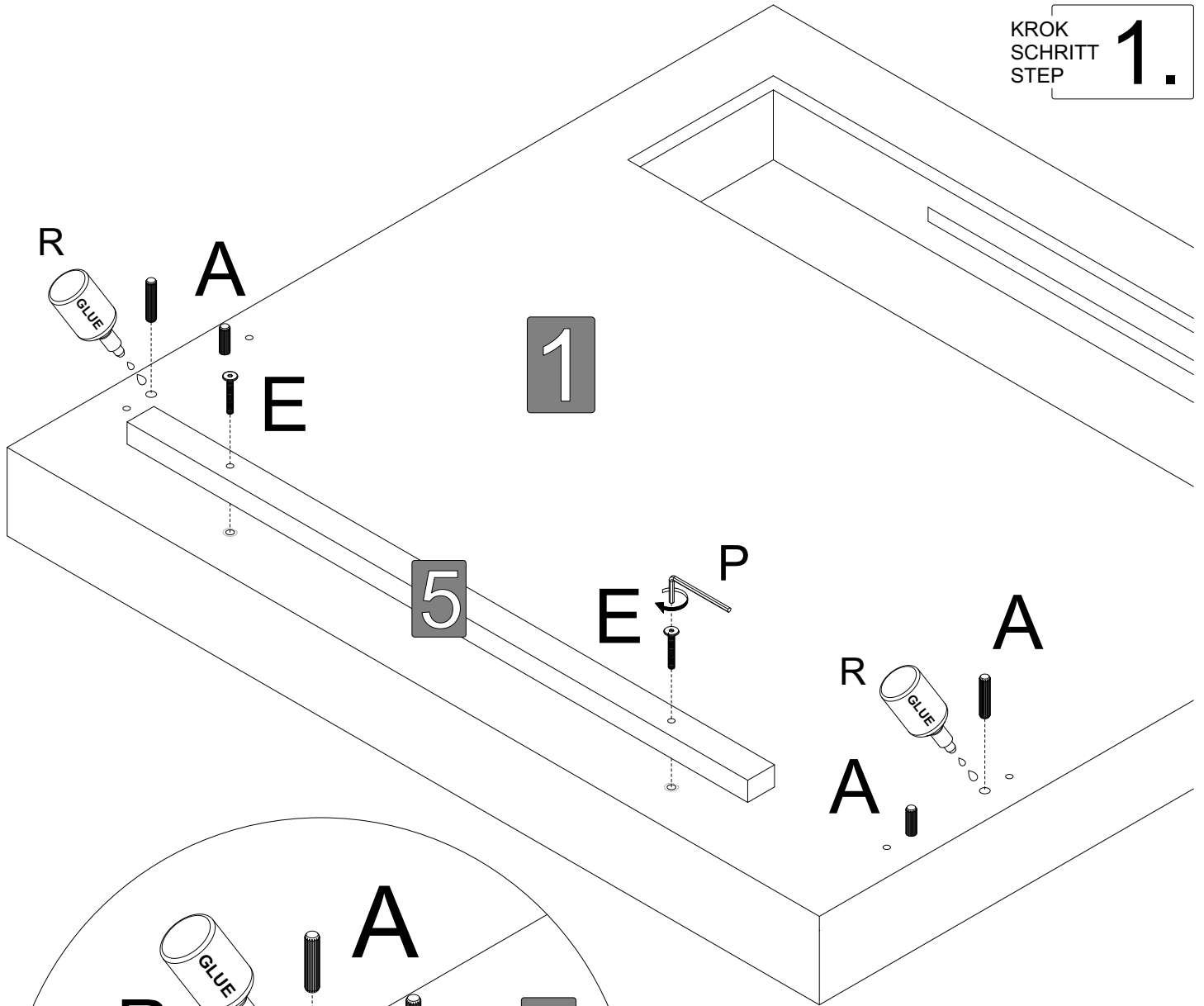
- Entdecken Sie alle Öffnungen / Bohrungen,  
 die Sie bei der Montage verwenden möchten.

**PLEASE NOTE**

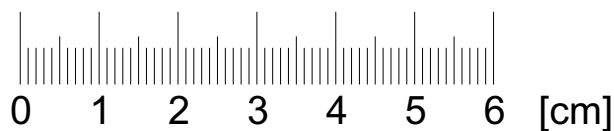
- uncover all holes / gaps that you will use during the assembly.

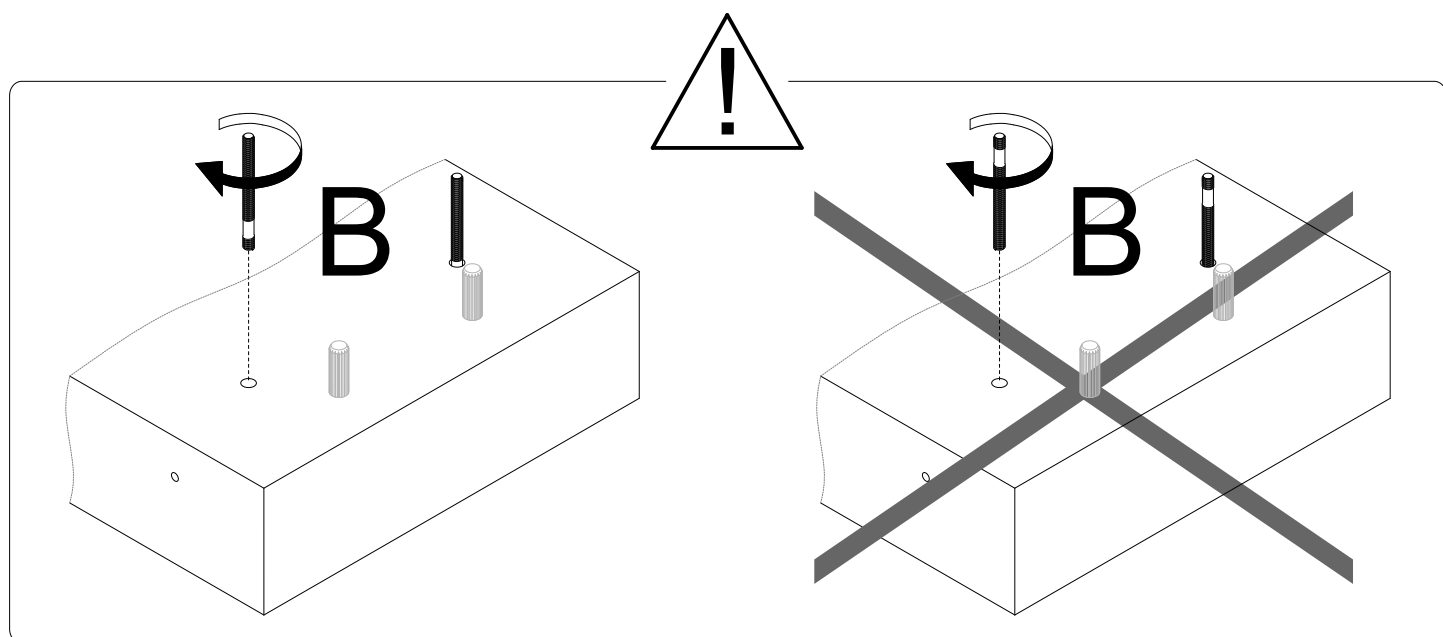
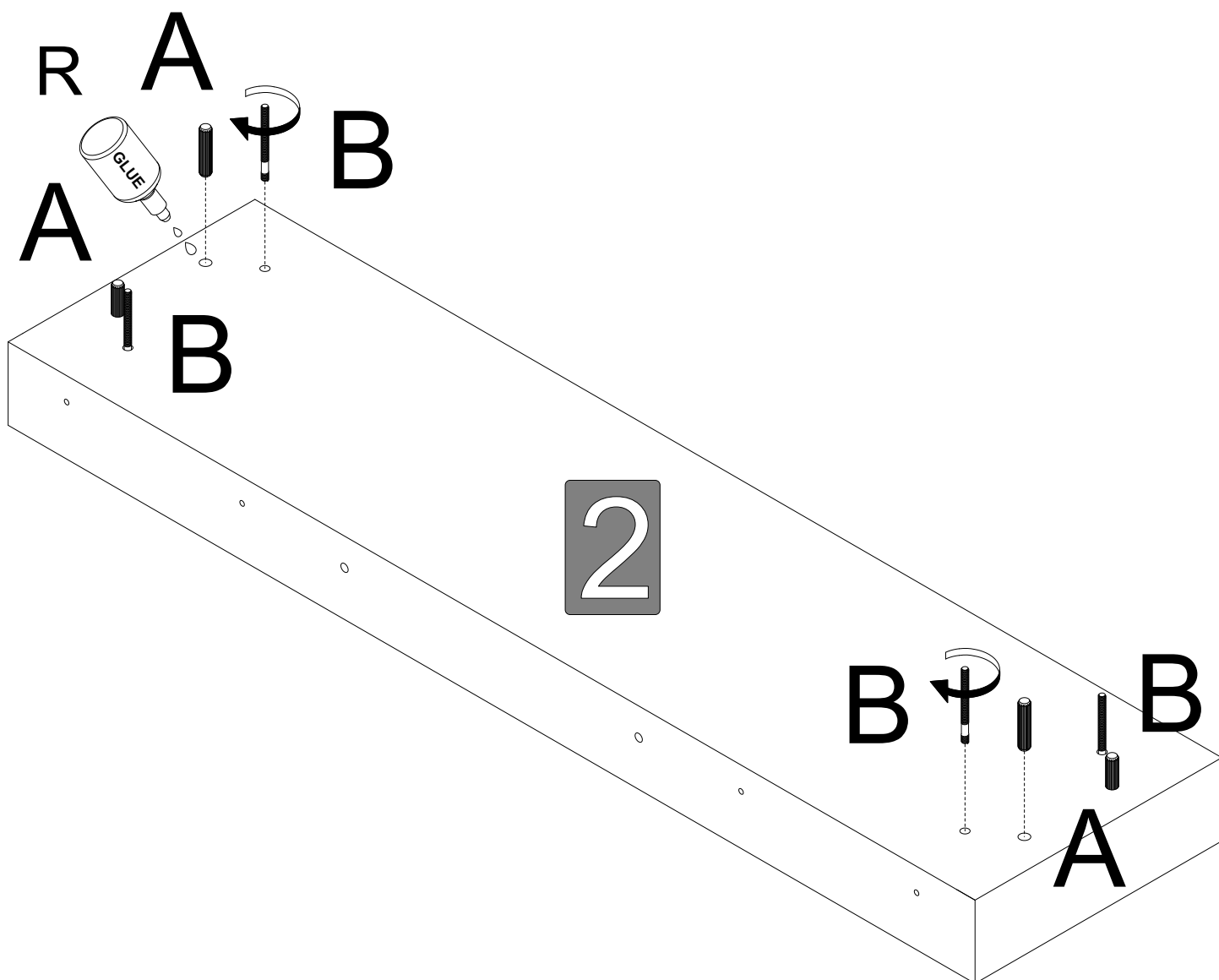


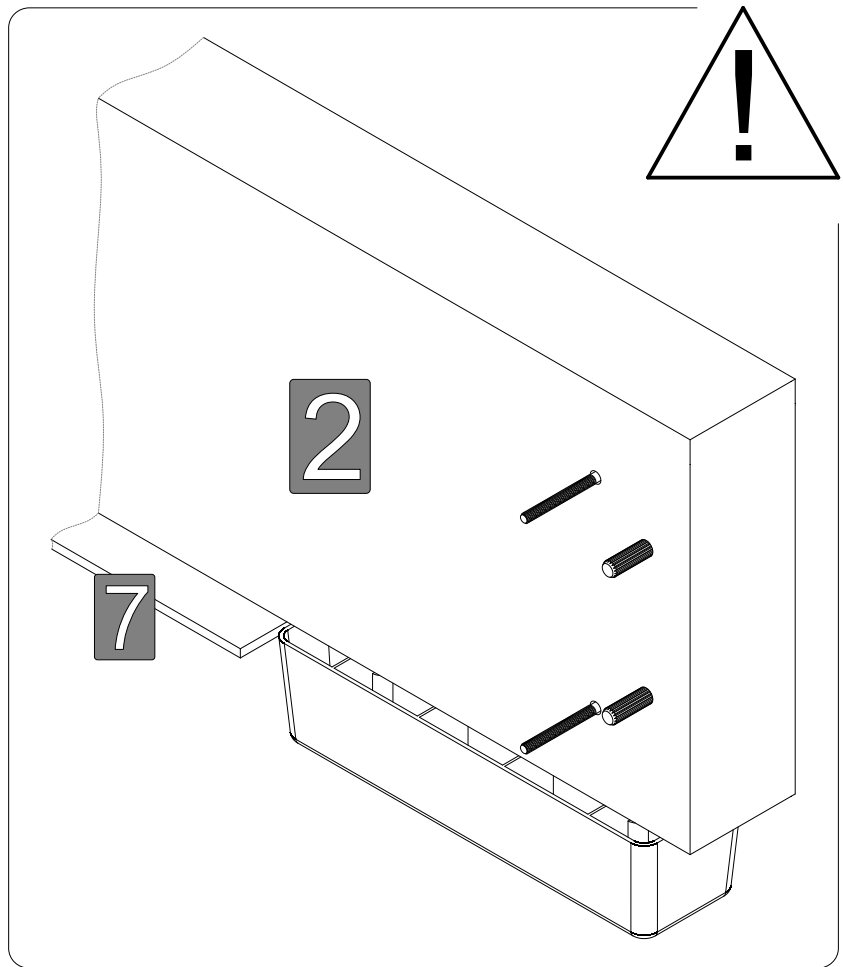
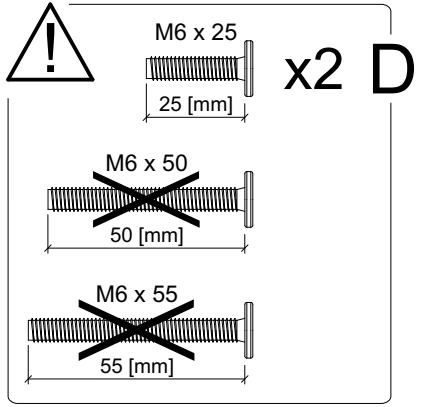
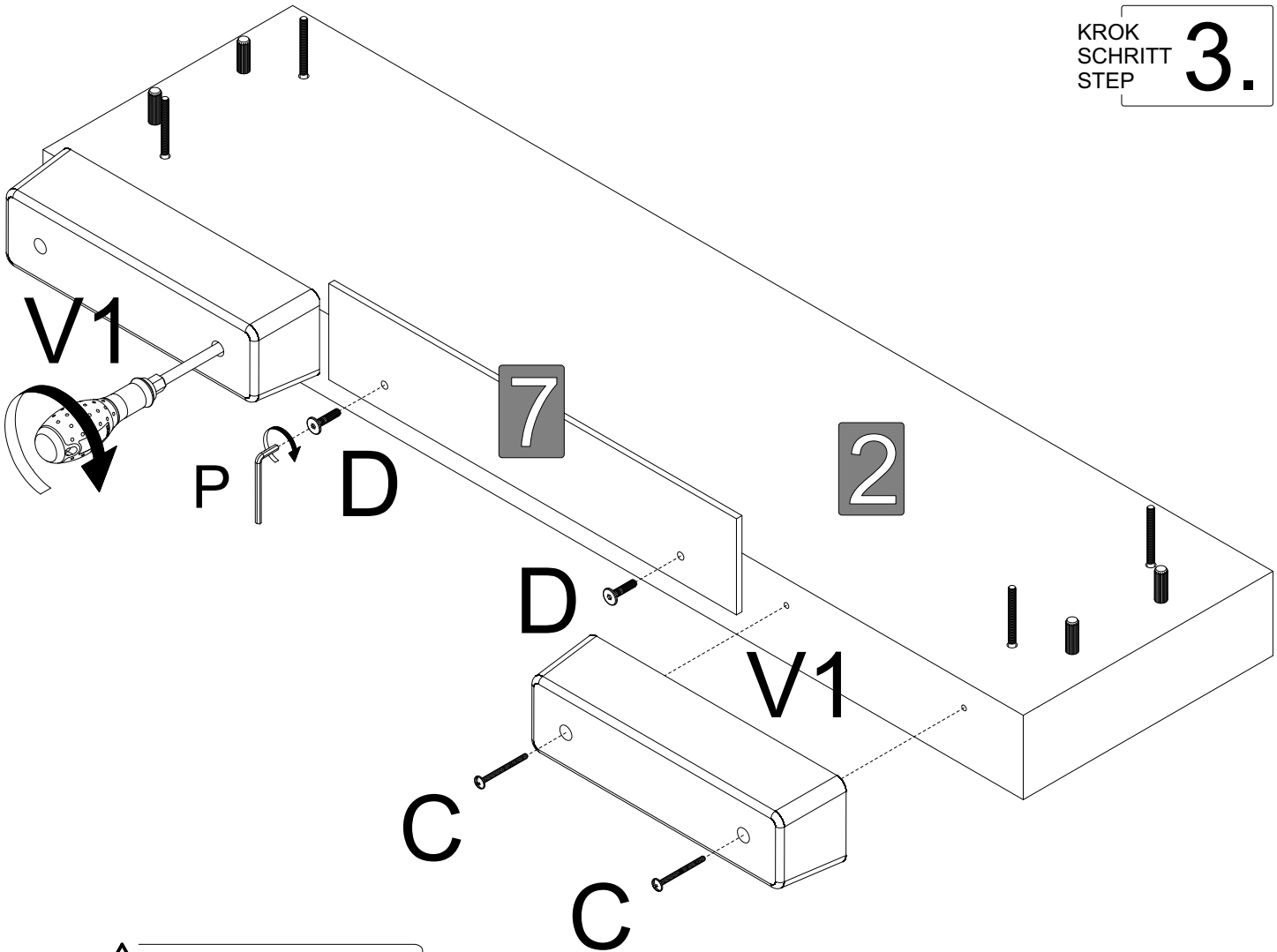
KROK  
SCHRITT  
STEP **1.**



Skala / Scale 1:1

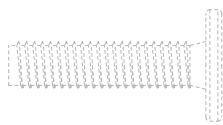
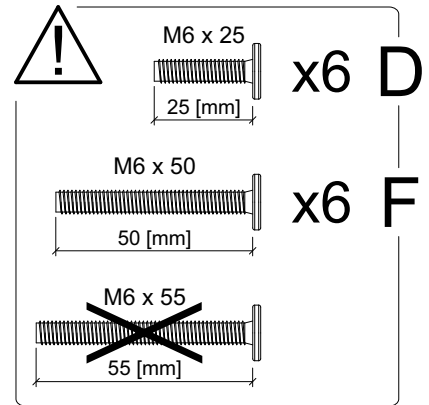
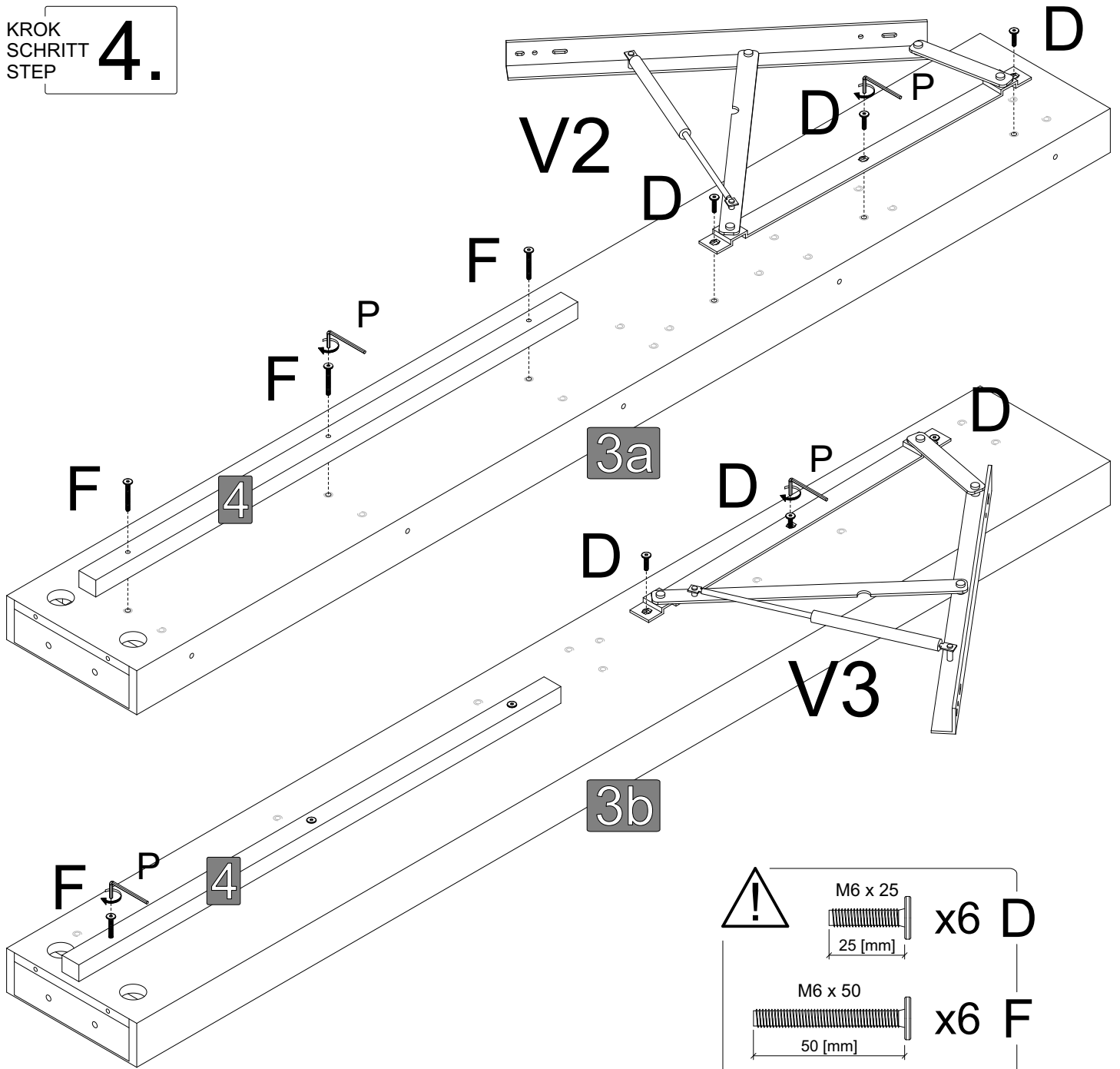




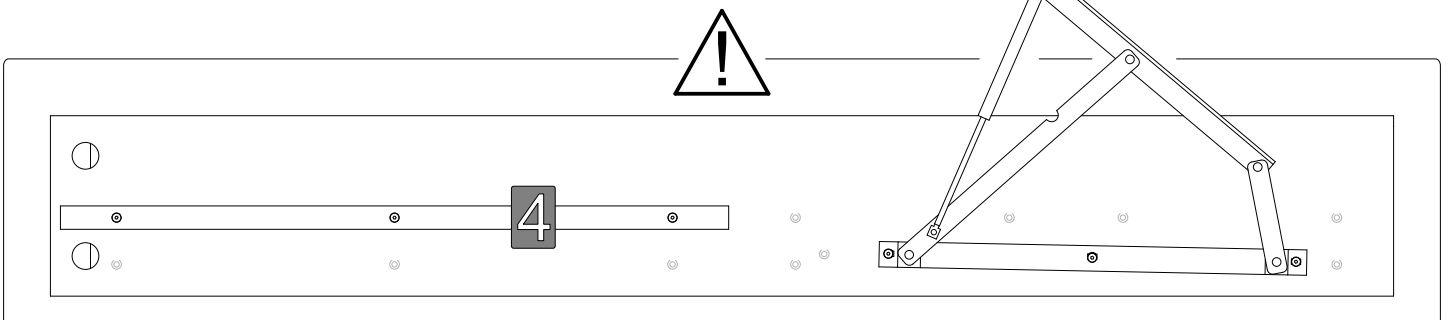


KROK  
SCHRITT  
STEP

**4.**

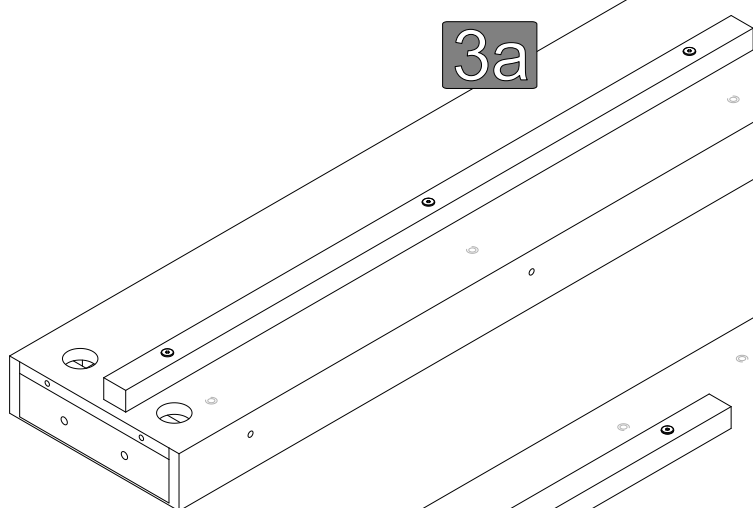
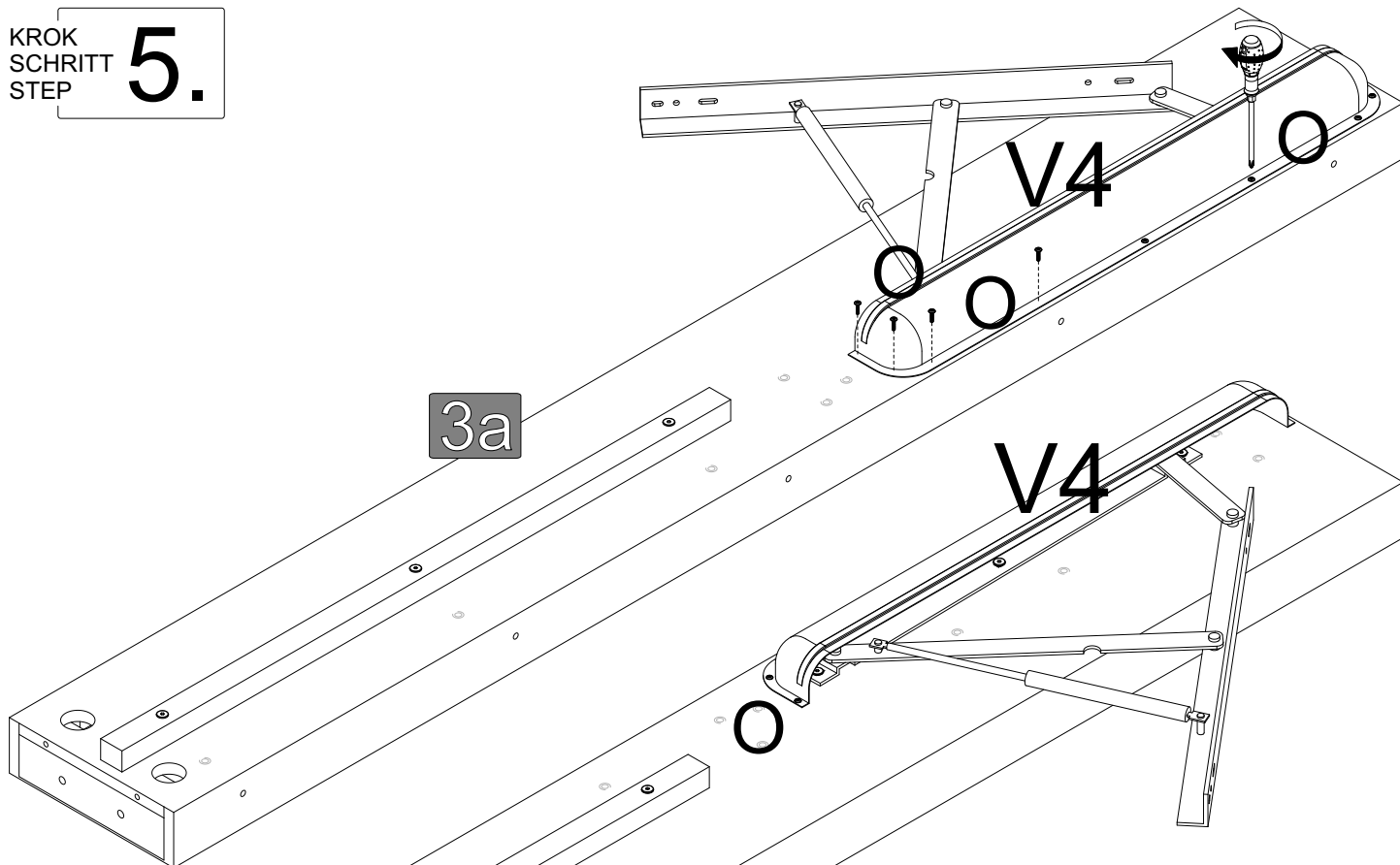


Skala / Scale 1:1

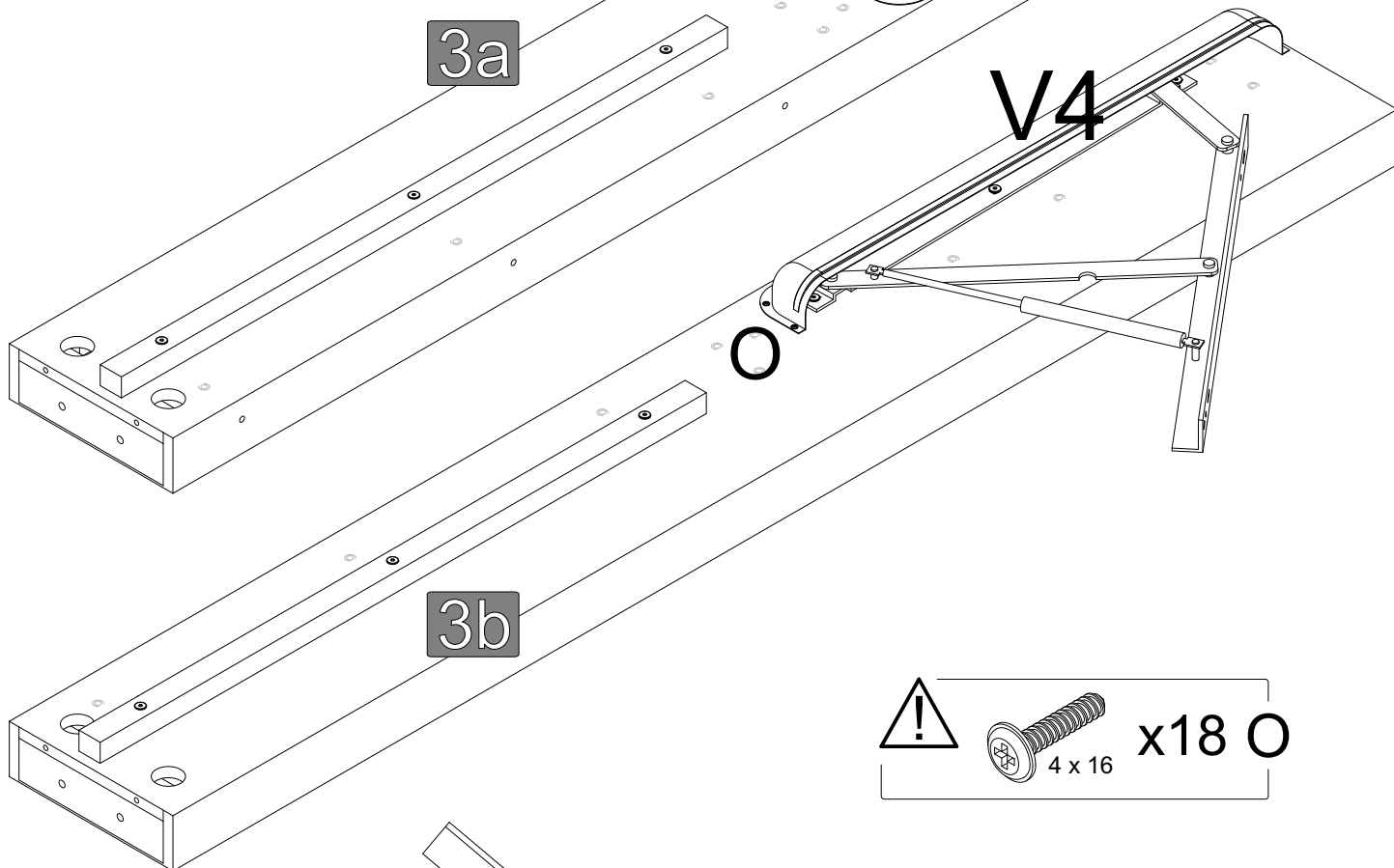


KROK  
SCHRITT  
STEP

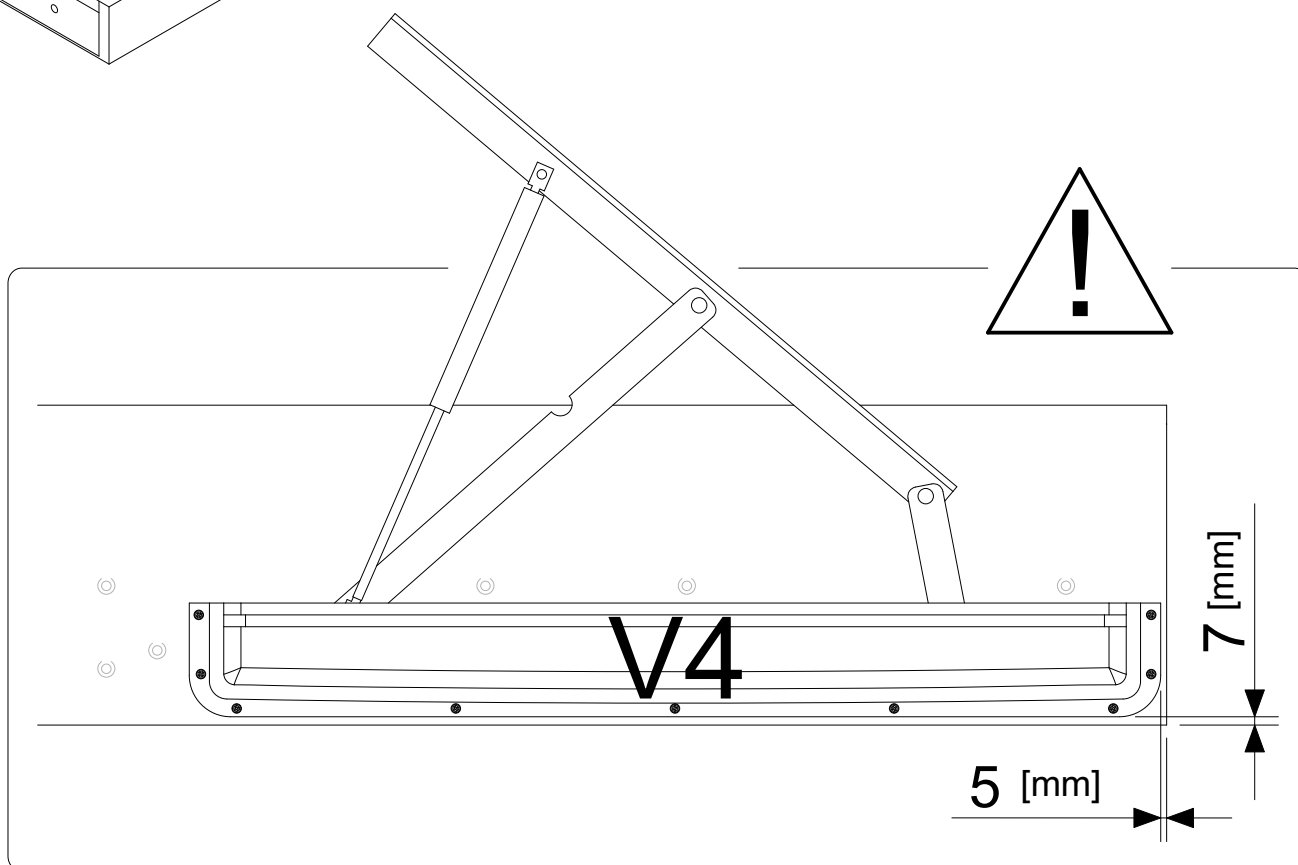
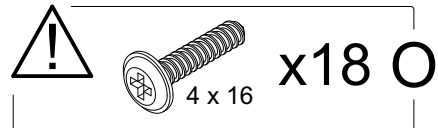
5.

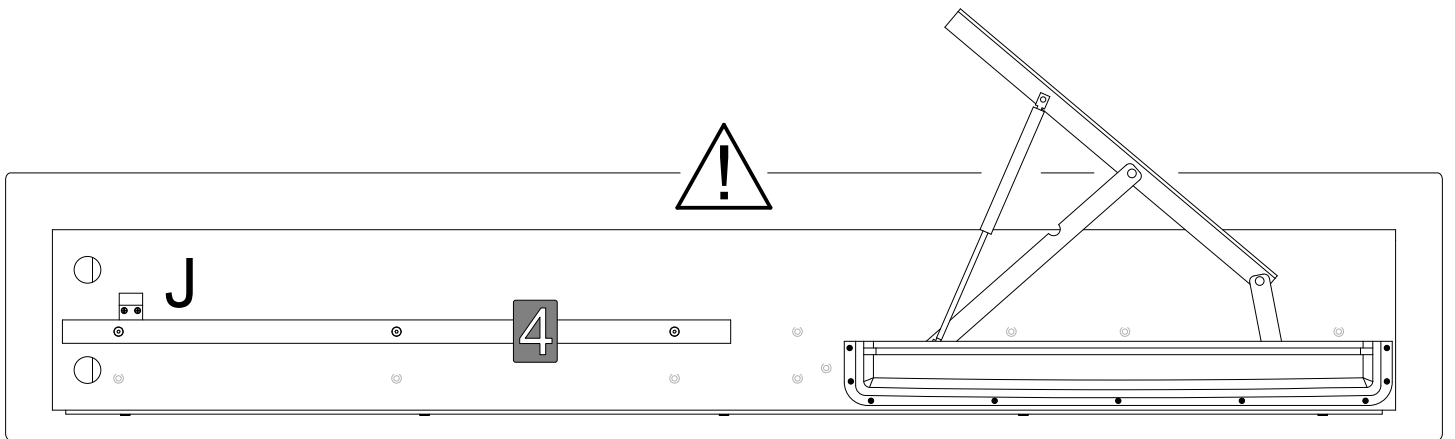
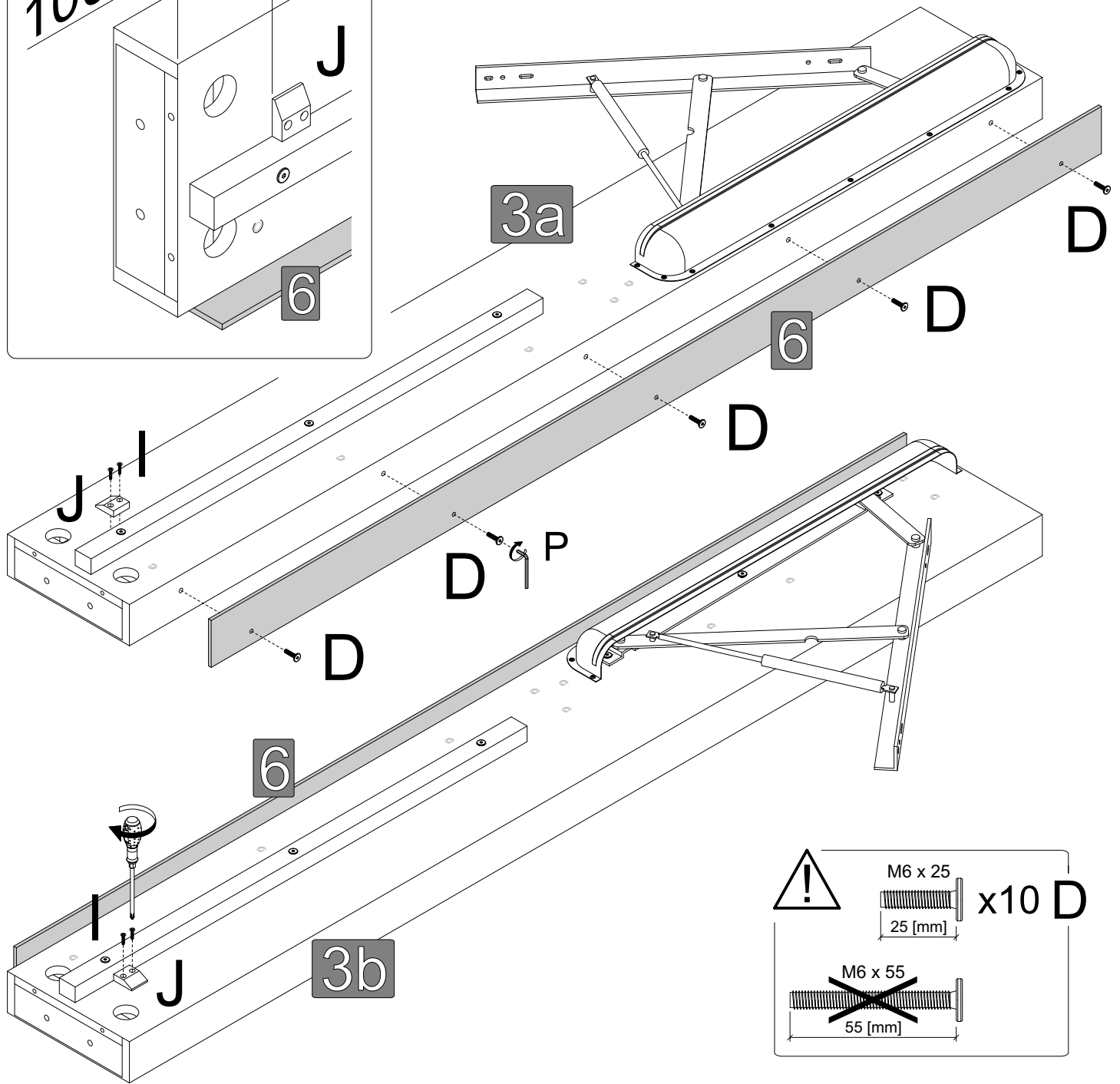
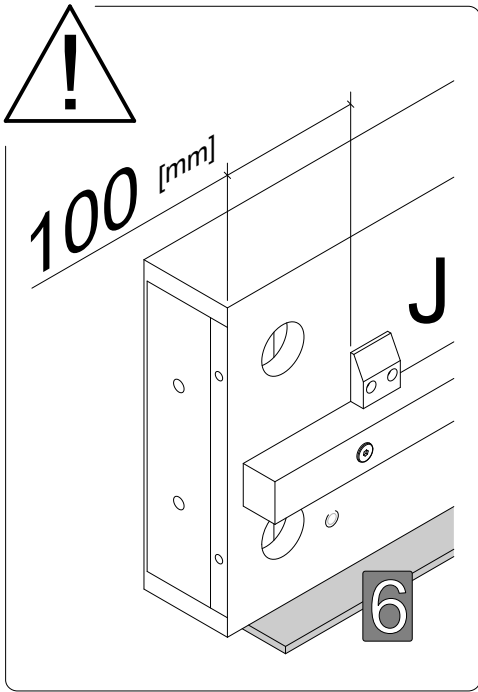


3a



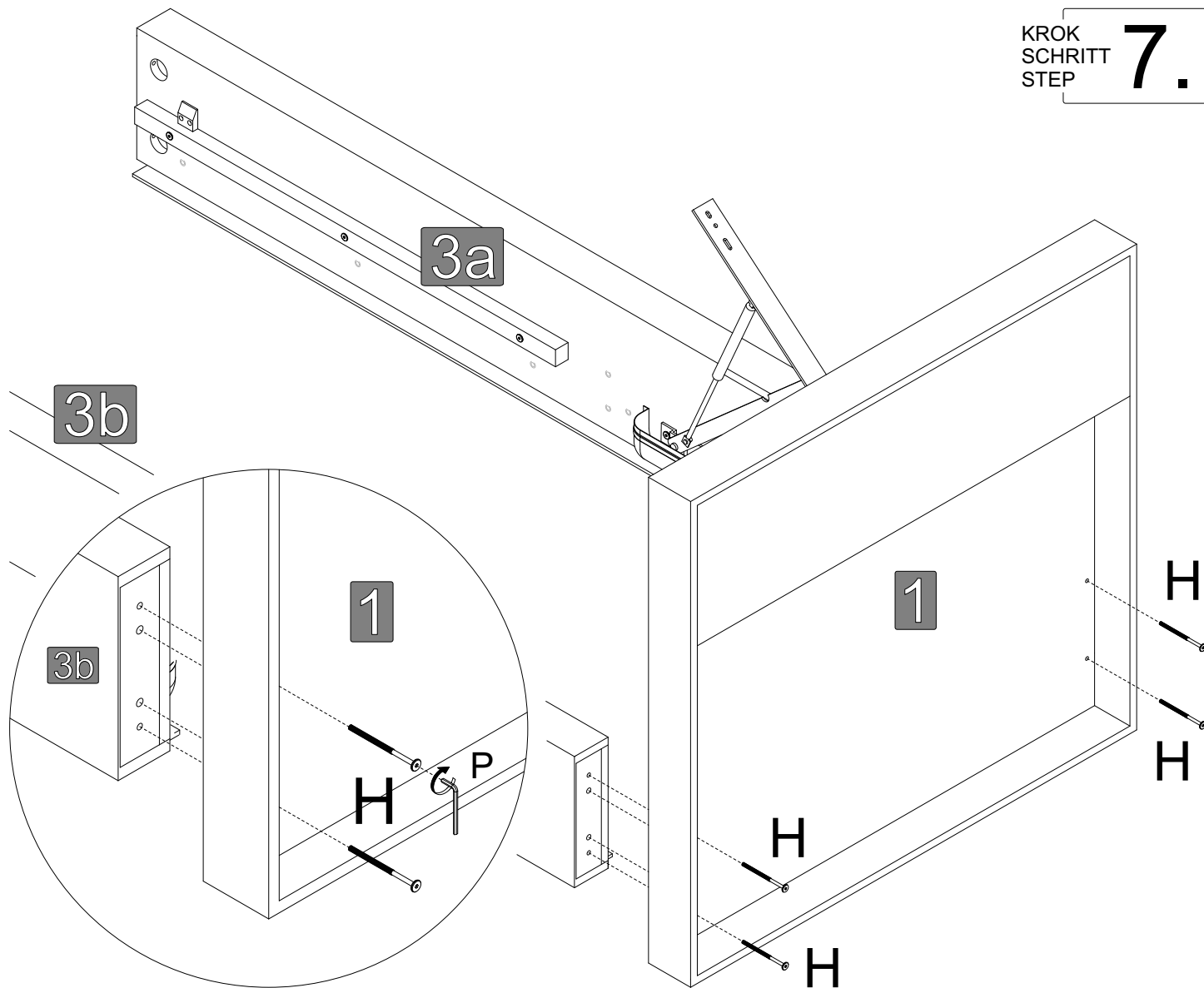
3b



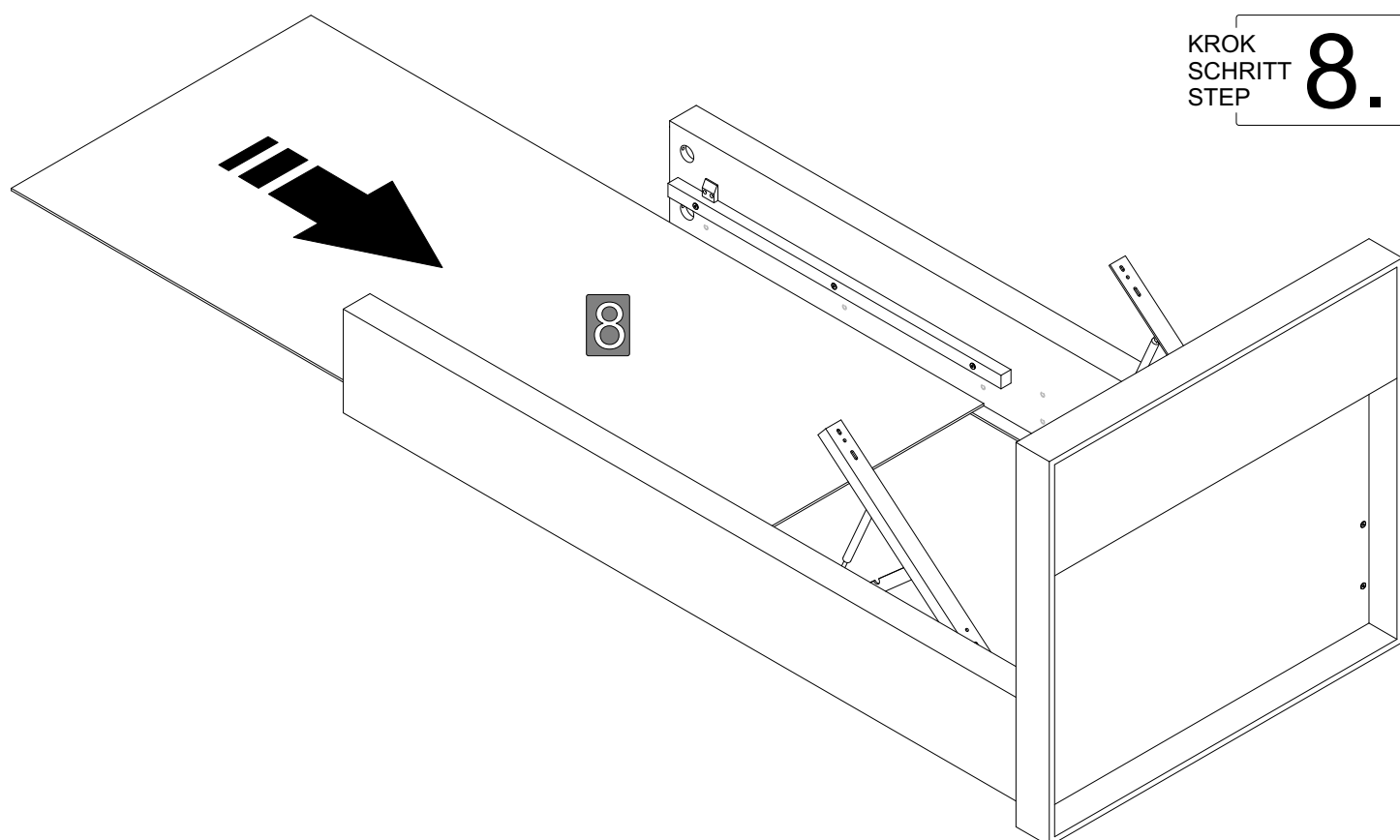




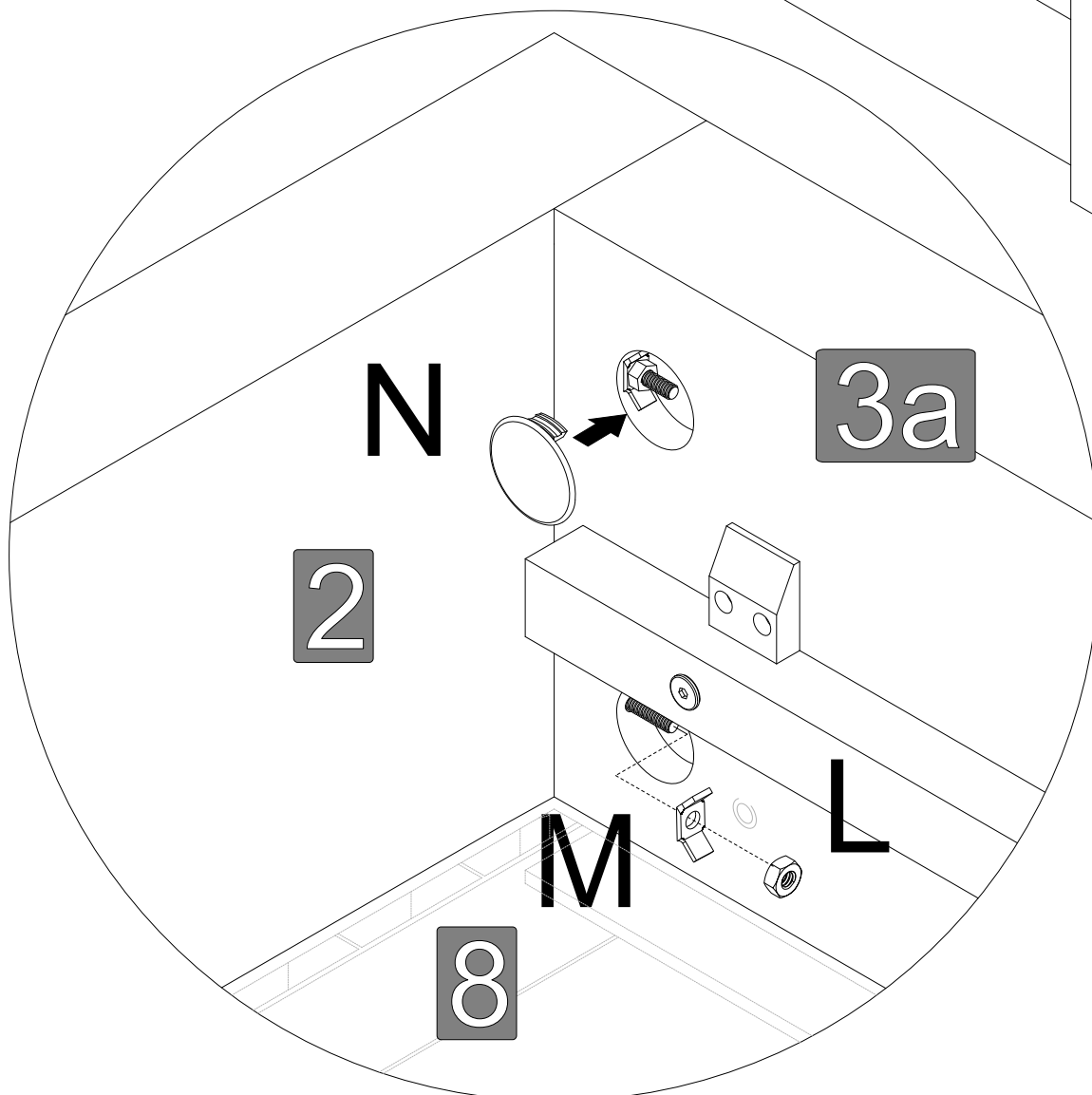
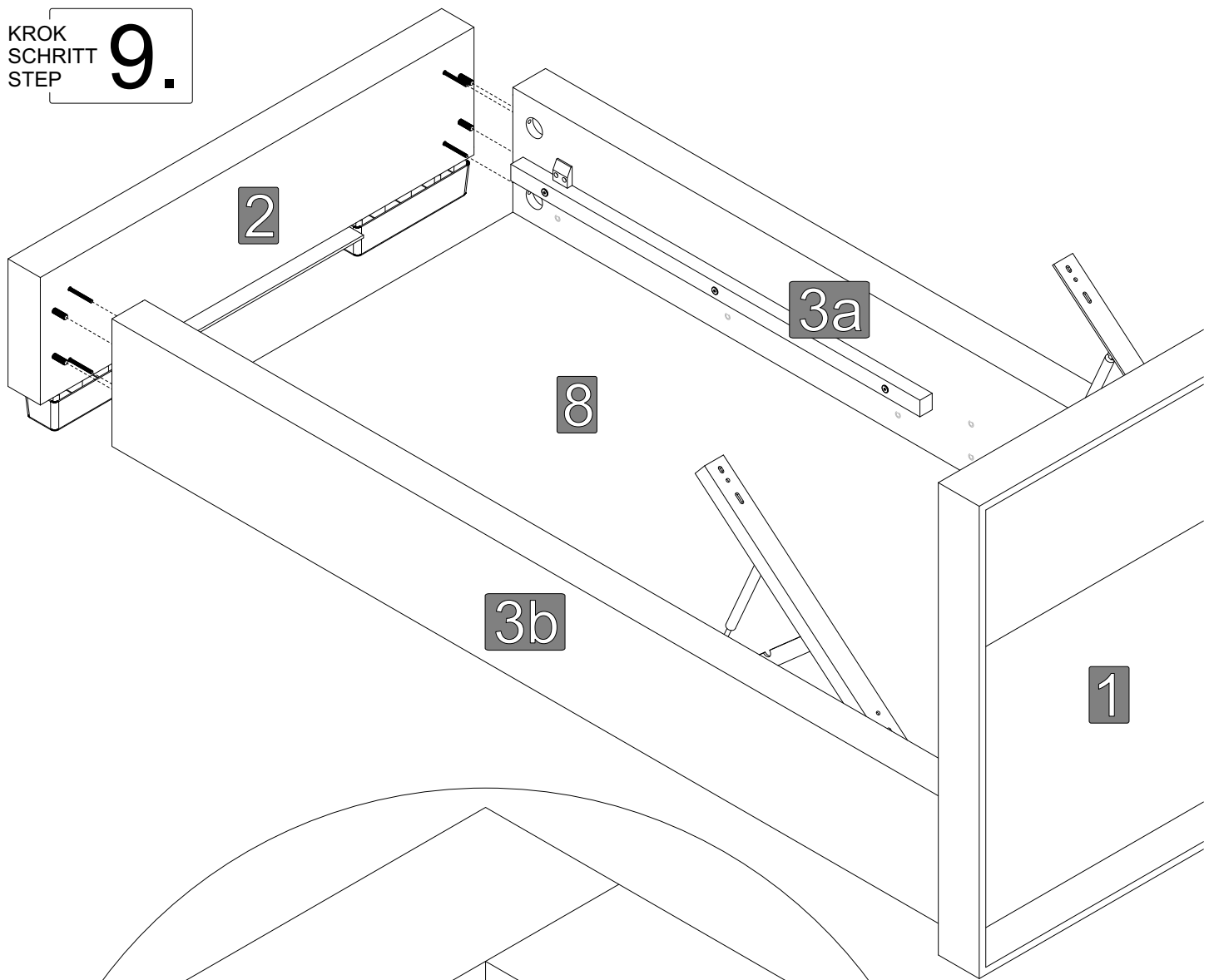
KROK  
SCHRITT  
STEP **7.**



KROK  
SCHRITT  
STEP **8.**

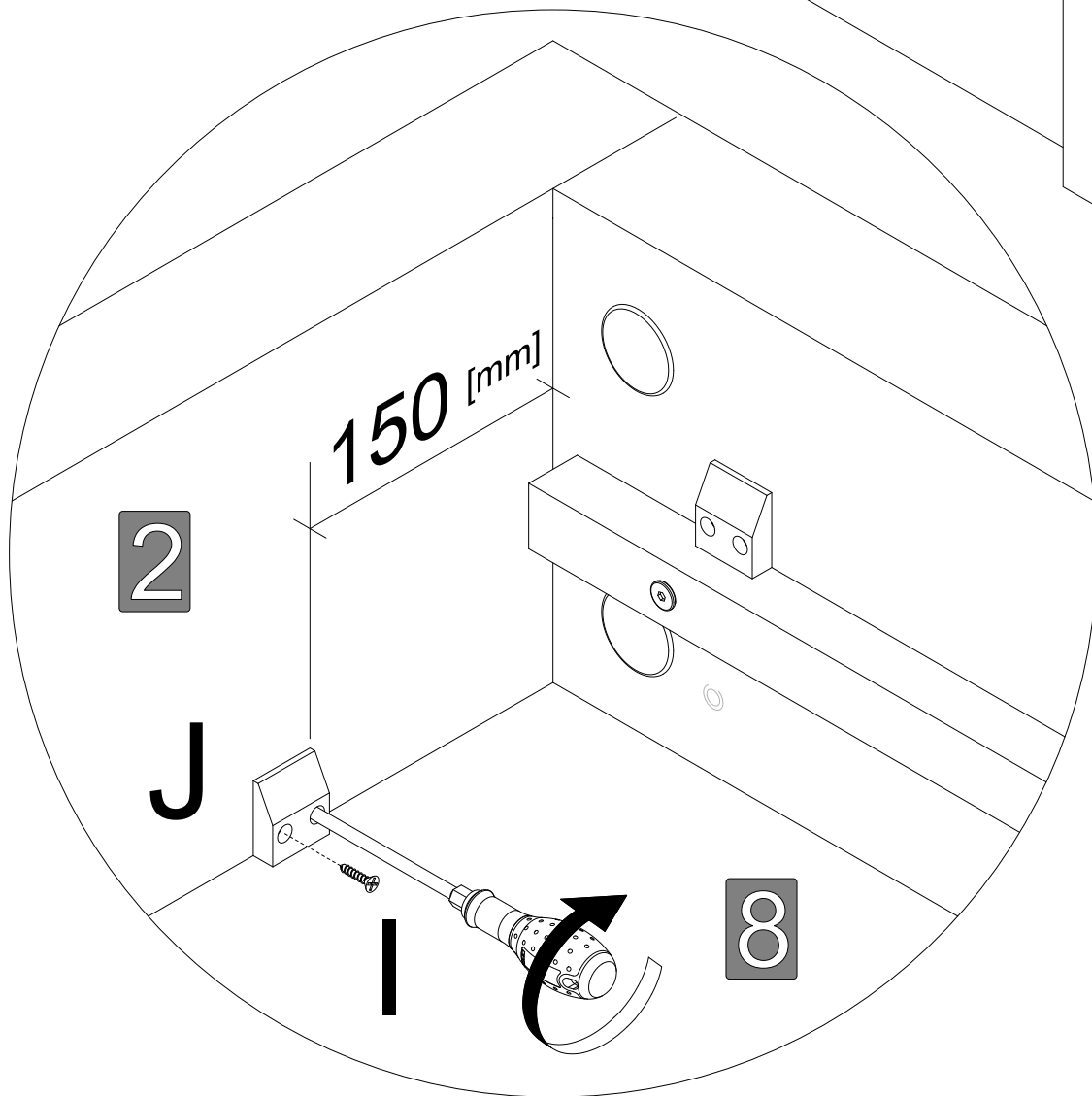
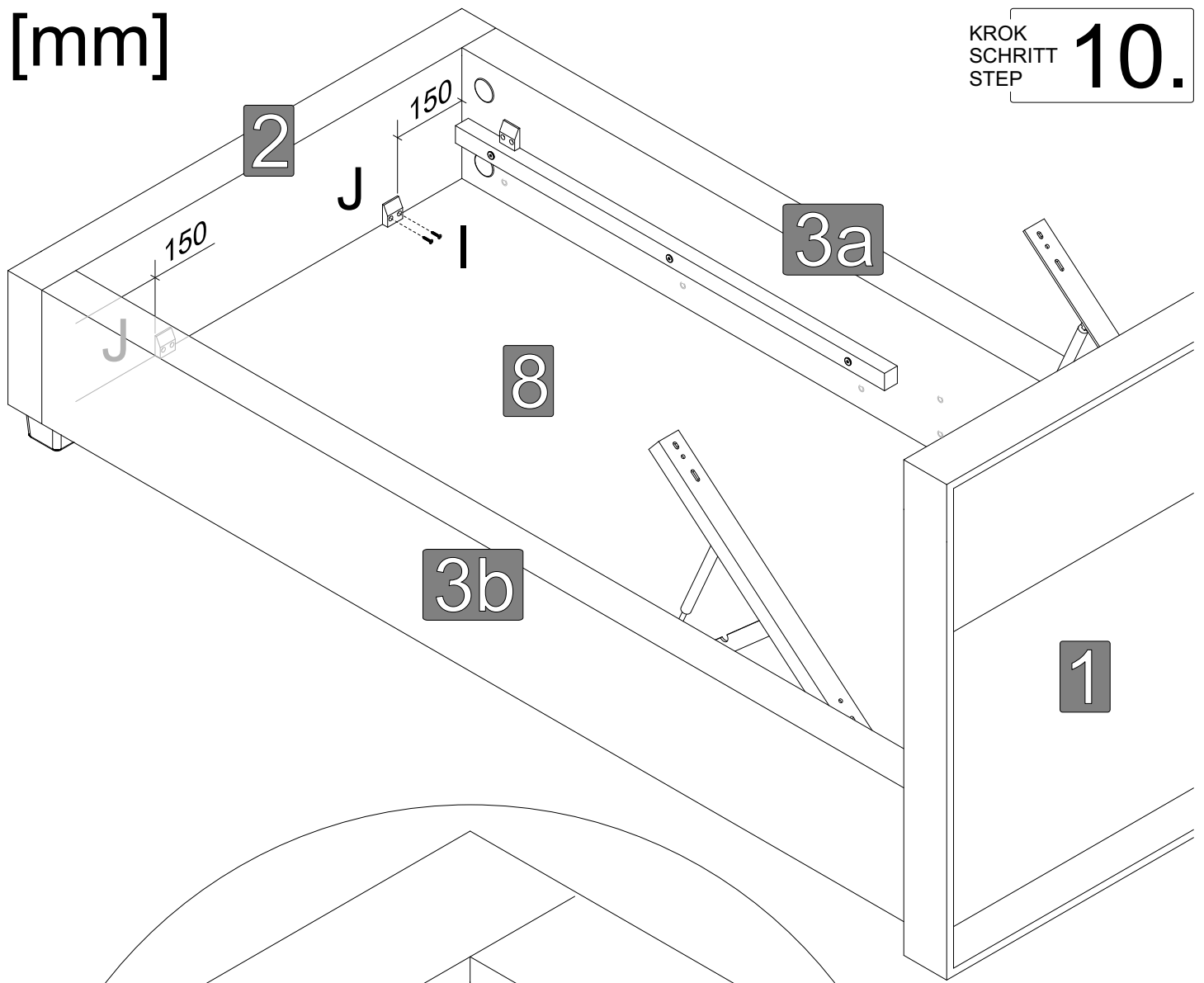


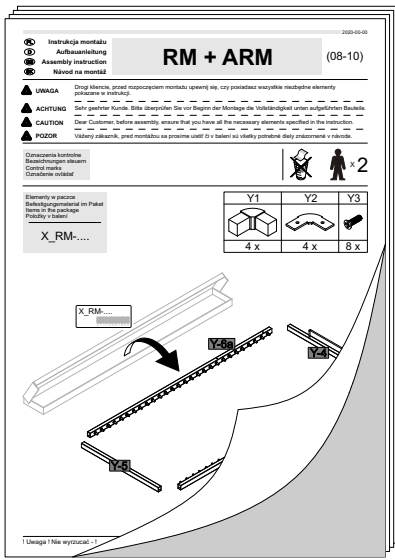
KROK  
SCHRITT  
STEP **9.**



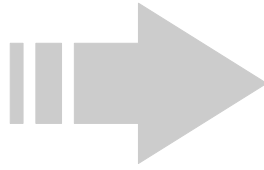
[mm]

KROK  
SCHRITT  
STEP **10.**



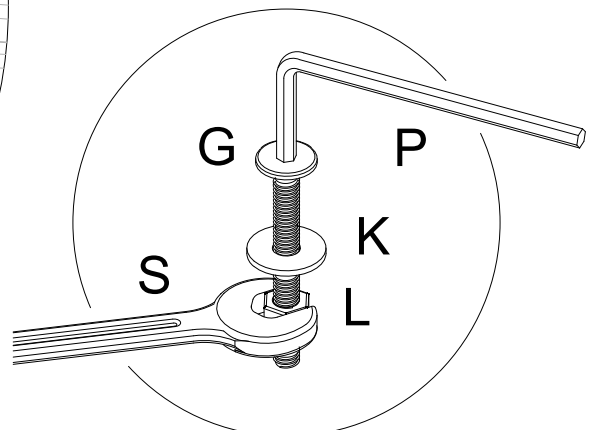
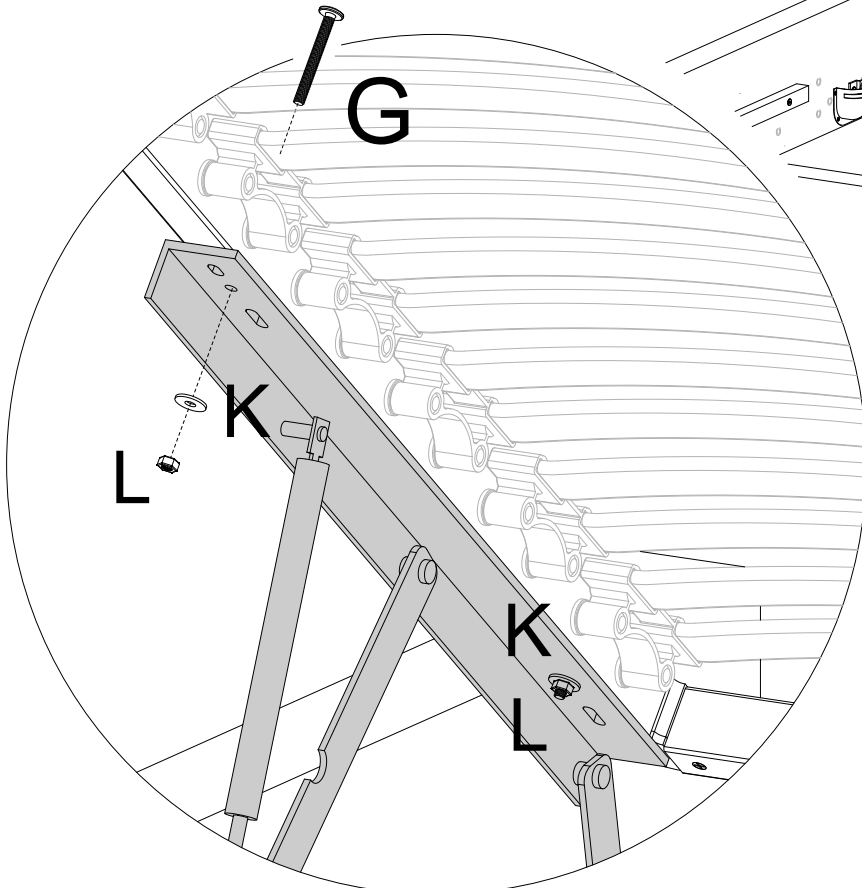
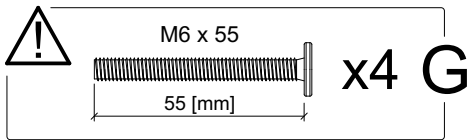
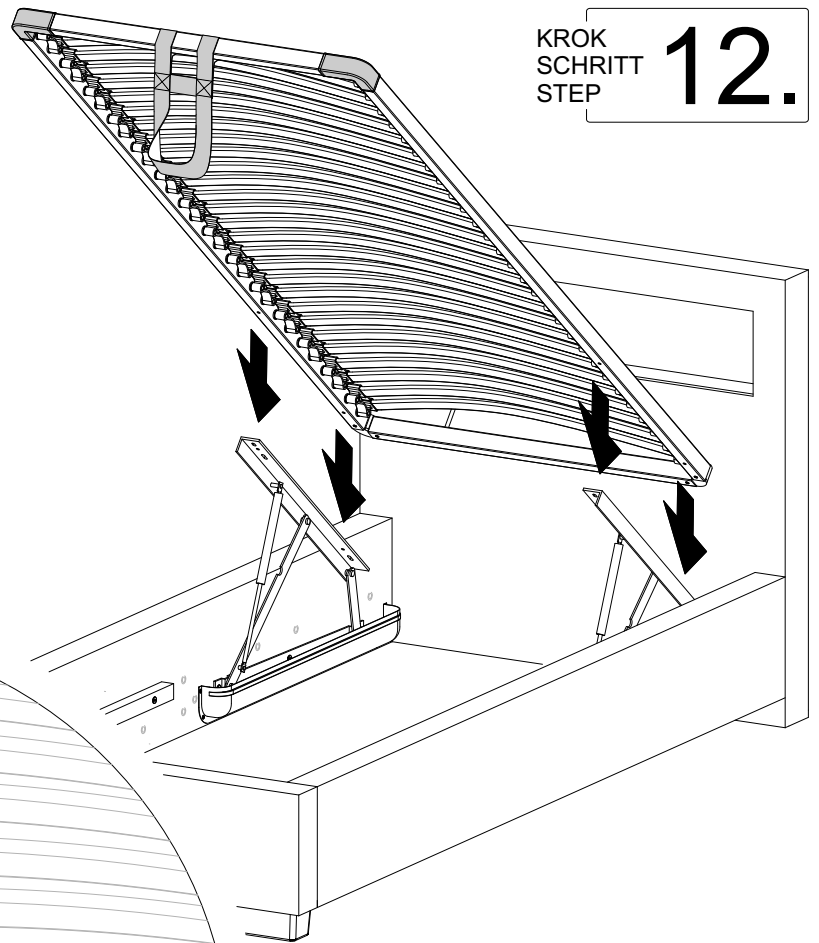


KROK  
SCHRITT  
STEP **11.**



KROK  
SCHRITT  
STEP **1.**

KROK  
SCHRITT  
STEP **10.**



- (PL) Instrukcja montażu  
 (D) Aufbauanleitung  
 (GB) Assembly instruction  
 (SK) Návod na montáž

# RM + ARM

(08-10)

- ⚠ UWAGA** Drogi kliencie, przed rozpoczęciem montażu upewnij się, czy posiadasz wszystkie niezbędne elementy pokazane w instrukcji.
- ⚠ ACHTUNG** Sehr geehrter Kunde. Bitte überprüfen Sie vor Beginn der Montage die Vollständigkeit unten aufgeführten Bauteile.
- ⚠ CAUTION** Dear Customer, before assembly, ensure that you have all the necessary elements specified in the instruction.
- ⚠ POZOR** Vážení zákazník, před montáží sa prosíme uistiť či v balení sú všetky potrebné diely znázornené v návode.

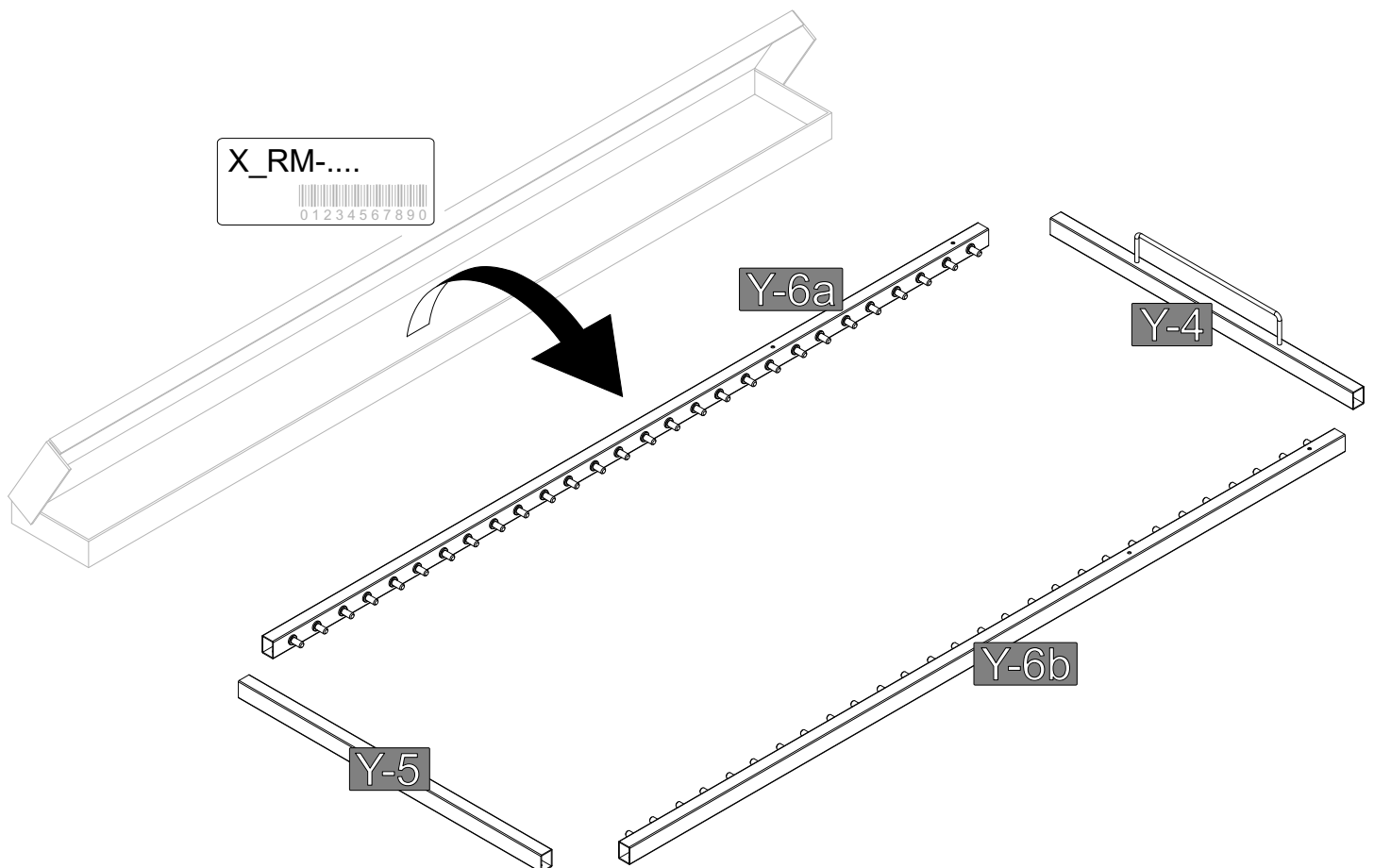
Oznaczenia kontrolne  
 Bezeichnungen steuern  
 Control marks  
 Označenie ovládat'



Elementy w paczce  
 Befestigungsmaterial im Paket  
 Items in the package  
 Položky v balení

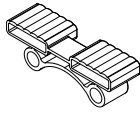
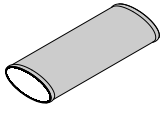
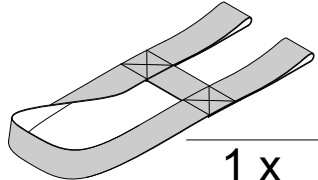
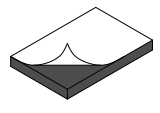
X\_RM-....

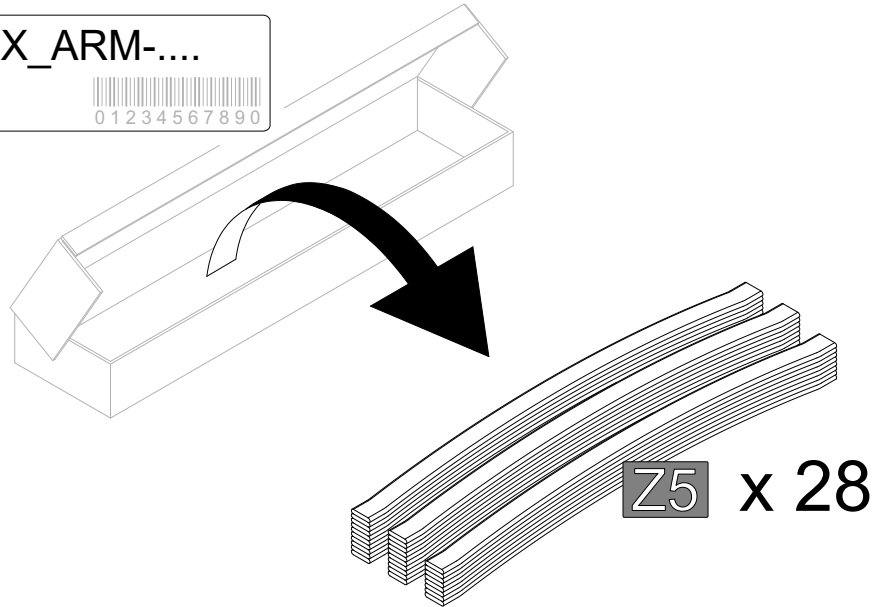
Y1	Y2	Y3
4 x	4 x	8 x



Elementy w paczce  
 Befestigungsmaterial im Paket  
 Items in the package  
 Položky v balení

X\_ARM-....

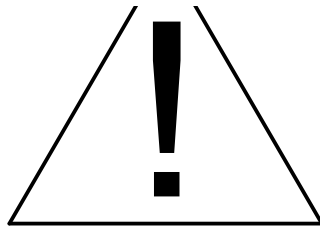
Z1	Z2	Z3	Z4
			
28 x	2 x	1 x	4 x

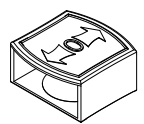


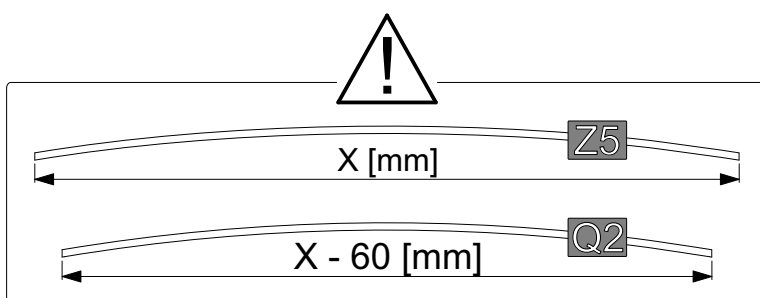
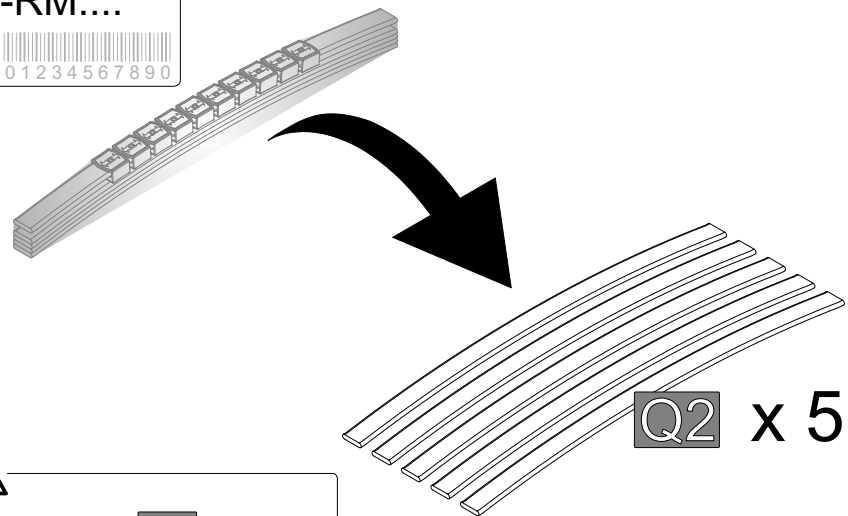
Opcja dodatkowa / Zusatzoption / Additional option / Dodatočná možnosť

Elementy w paczce  
 Befestigungsmaterial im Paket  
 Items in the package  
 Položky v balení

REG-RM....

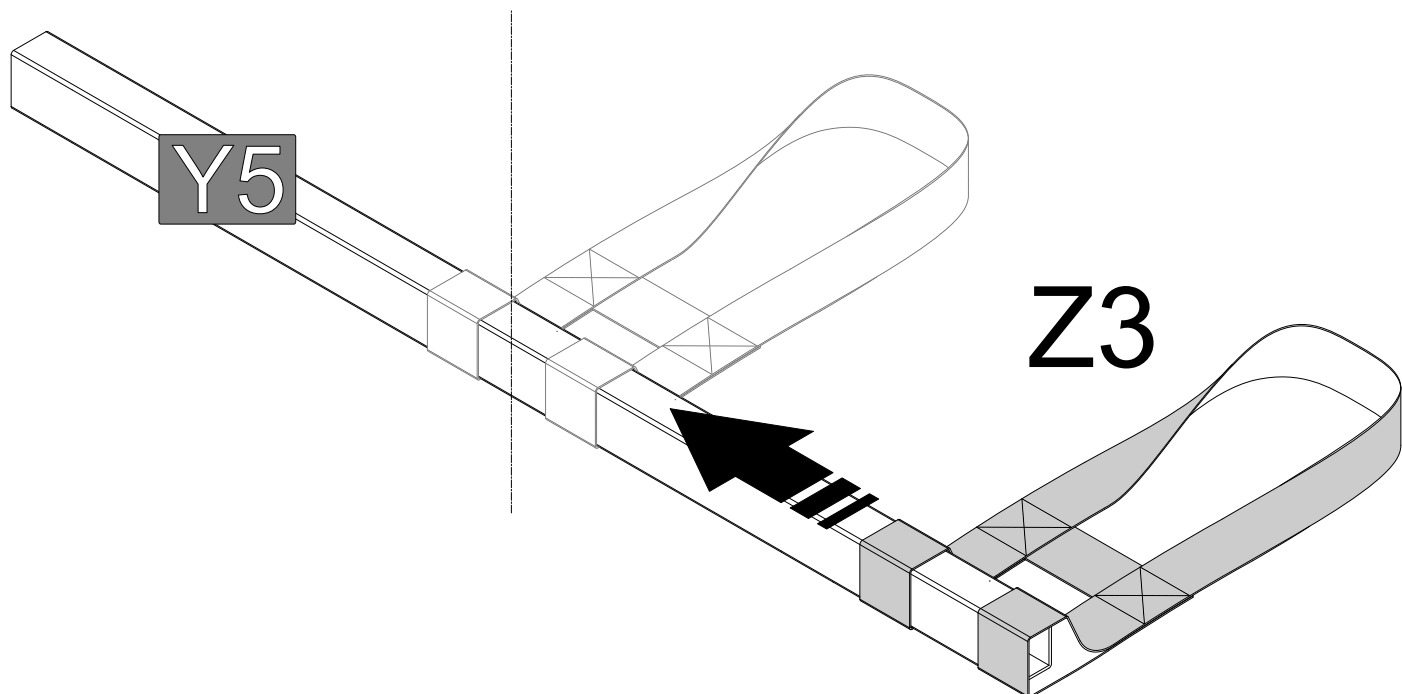


Q1

10 x

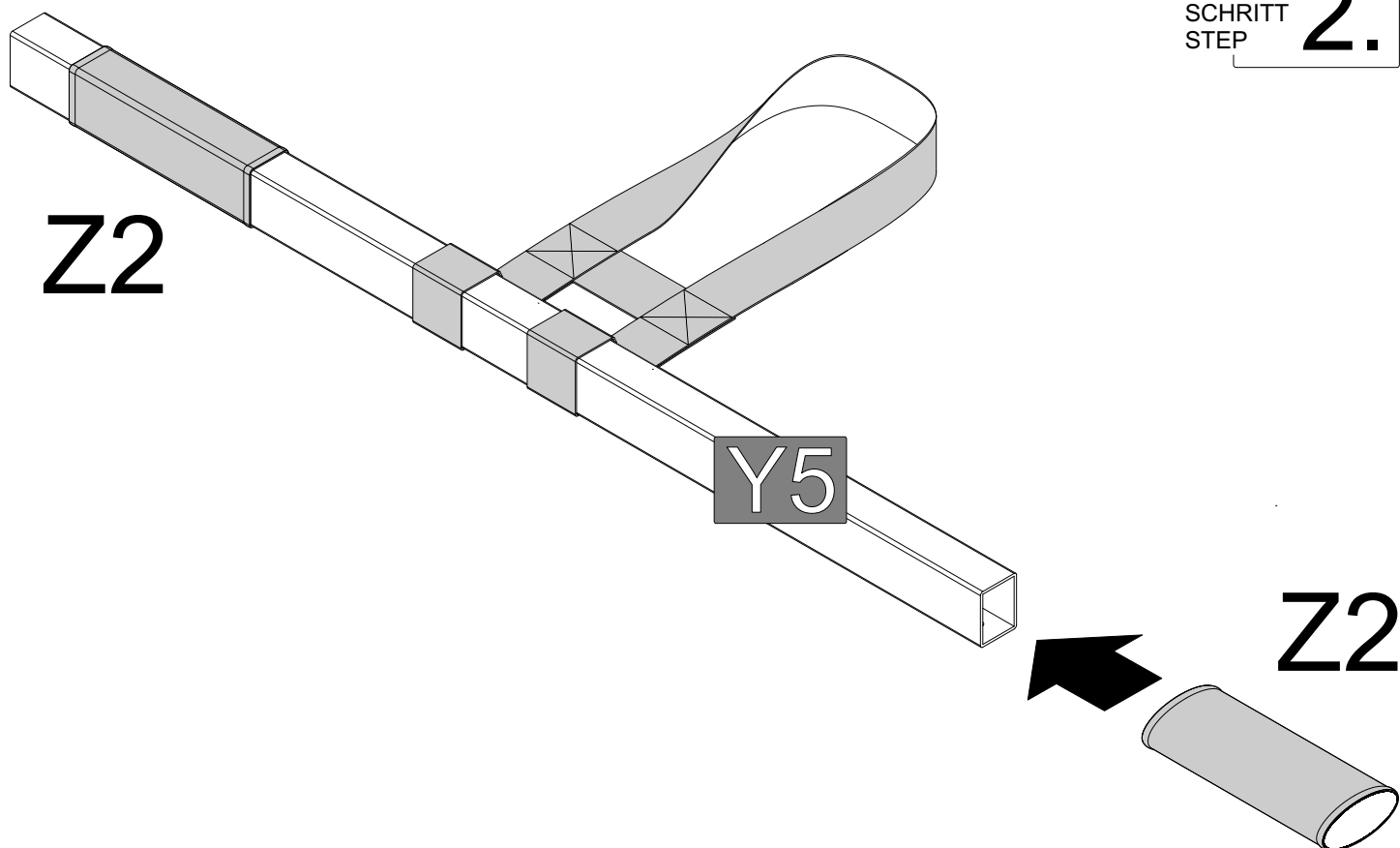


ŚRODEK  
MITTE  
CENTER

KROK  
SCHRITT  
STEP **1.**

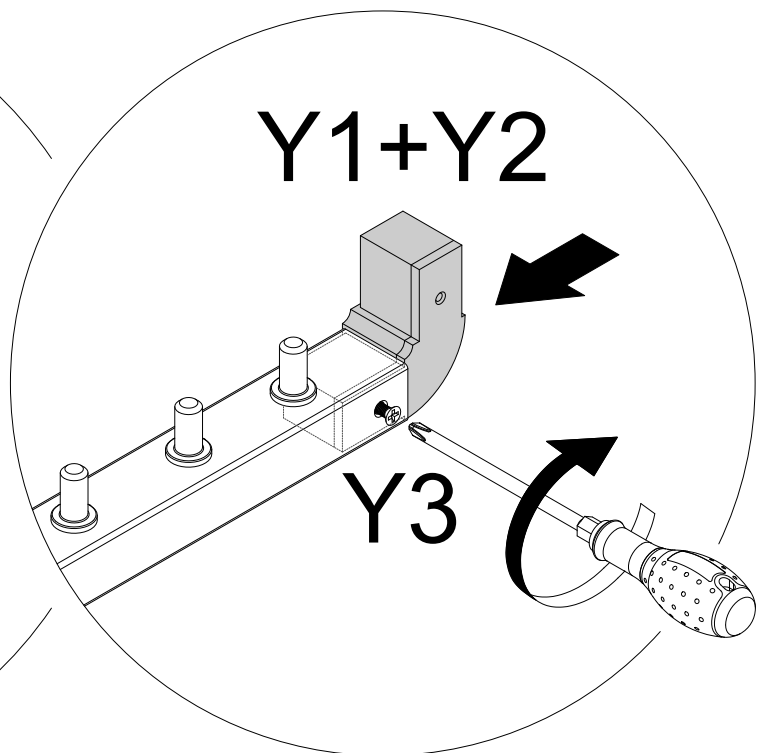
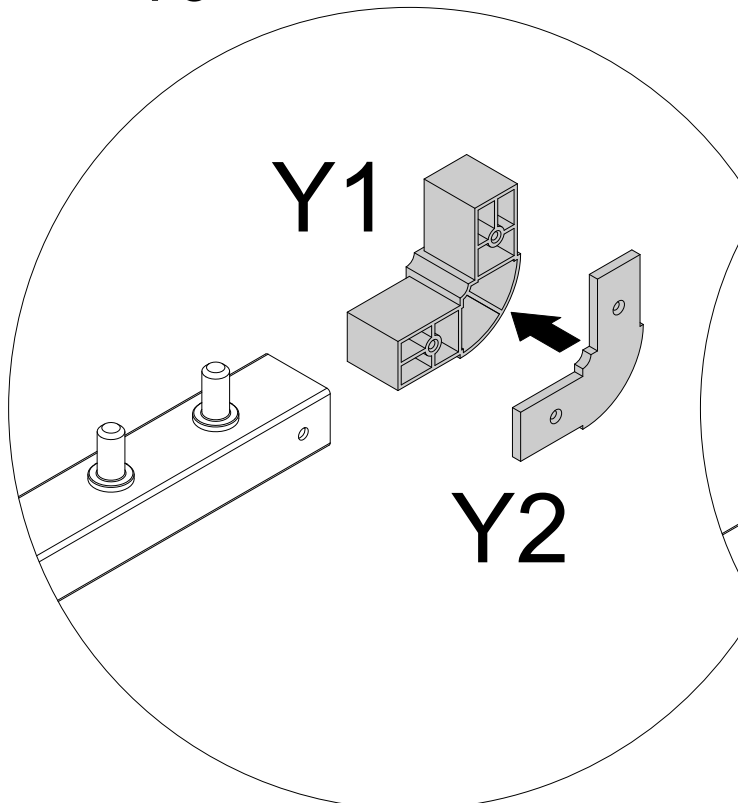
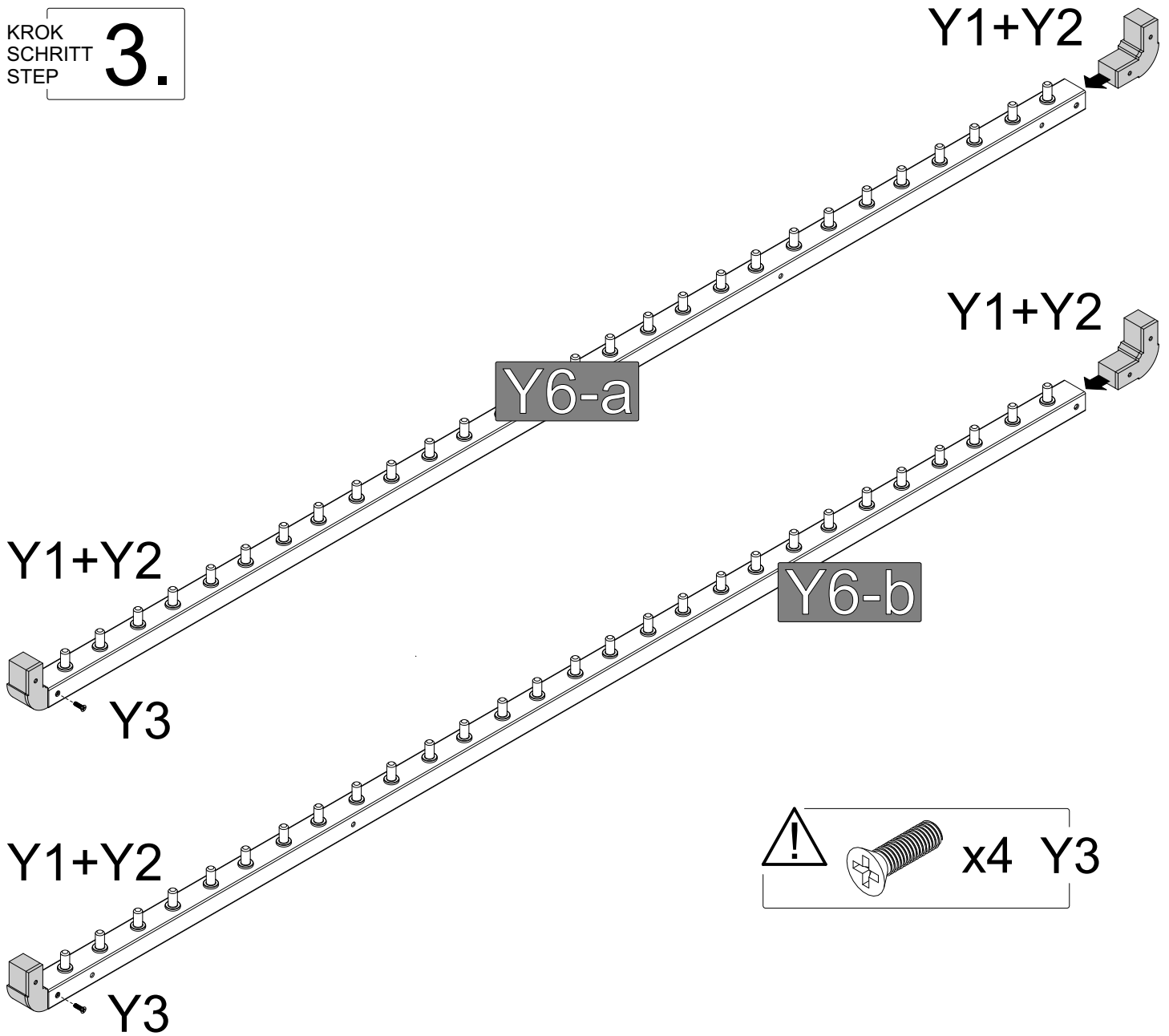


KROK  
SCHRITT  
STEP **2.**



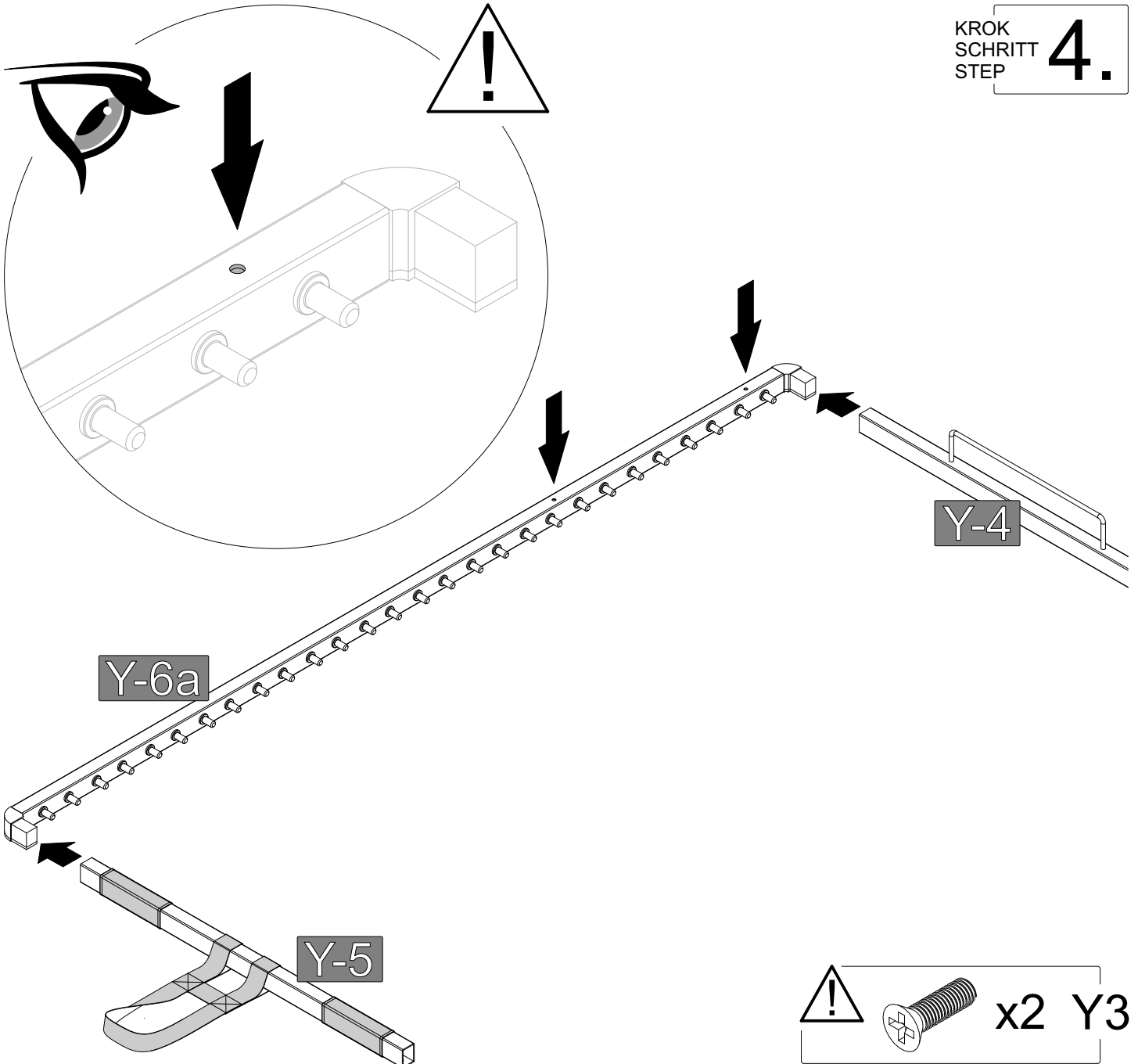
KROK  
SCHRITT  
STEP

3.

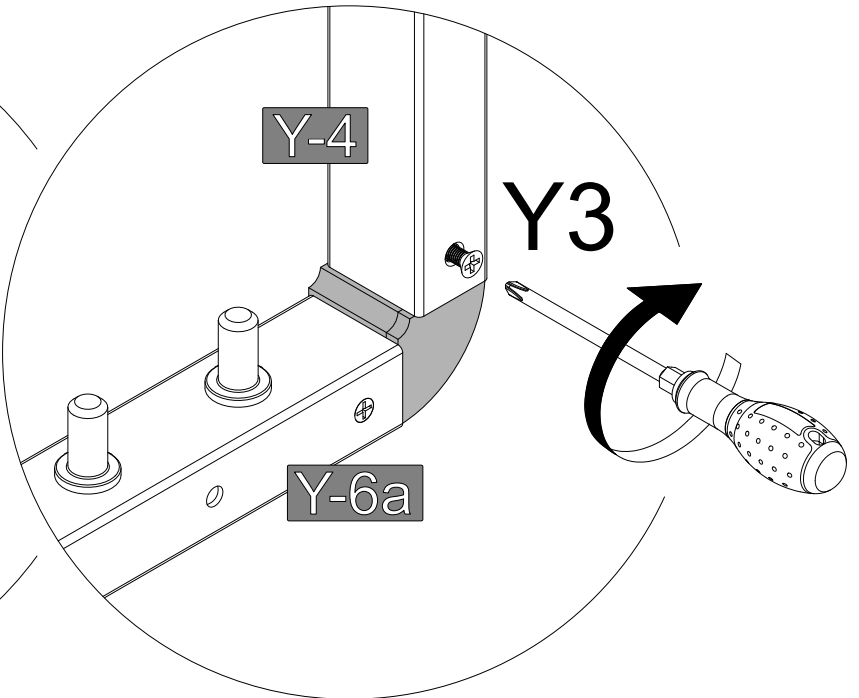
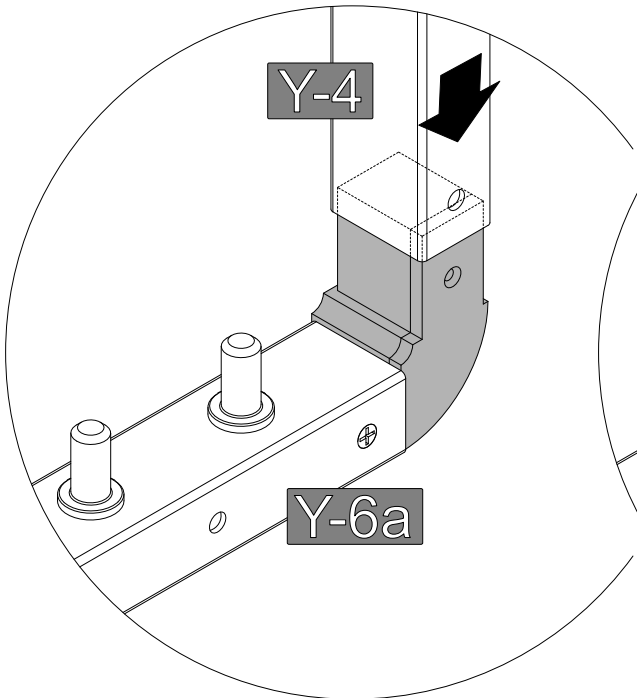


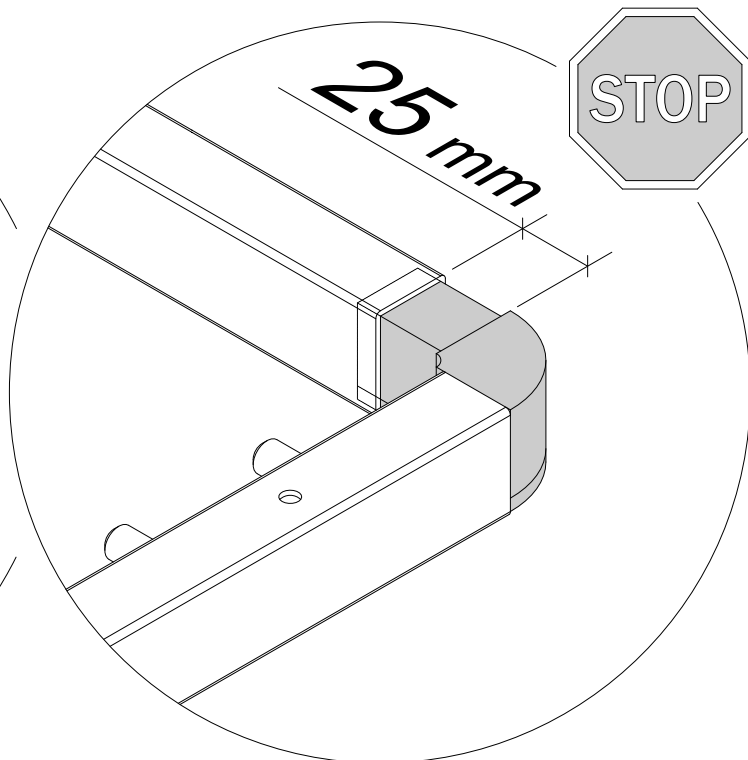
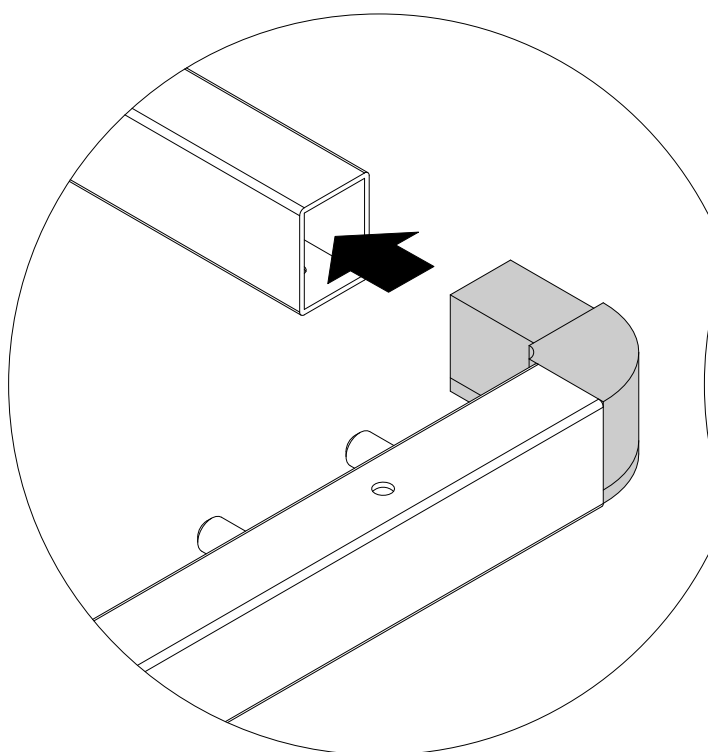
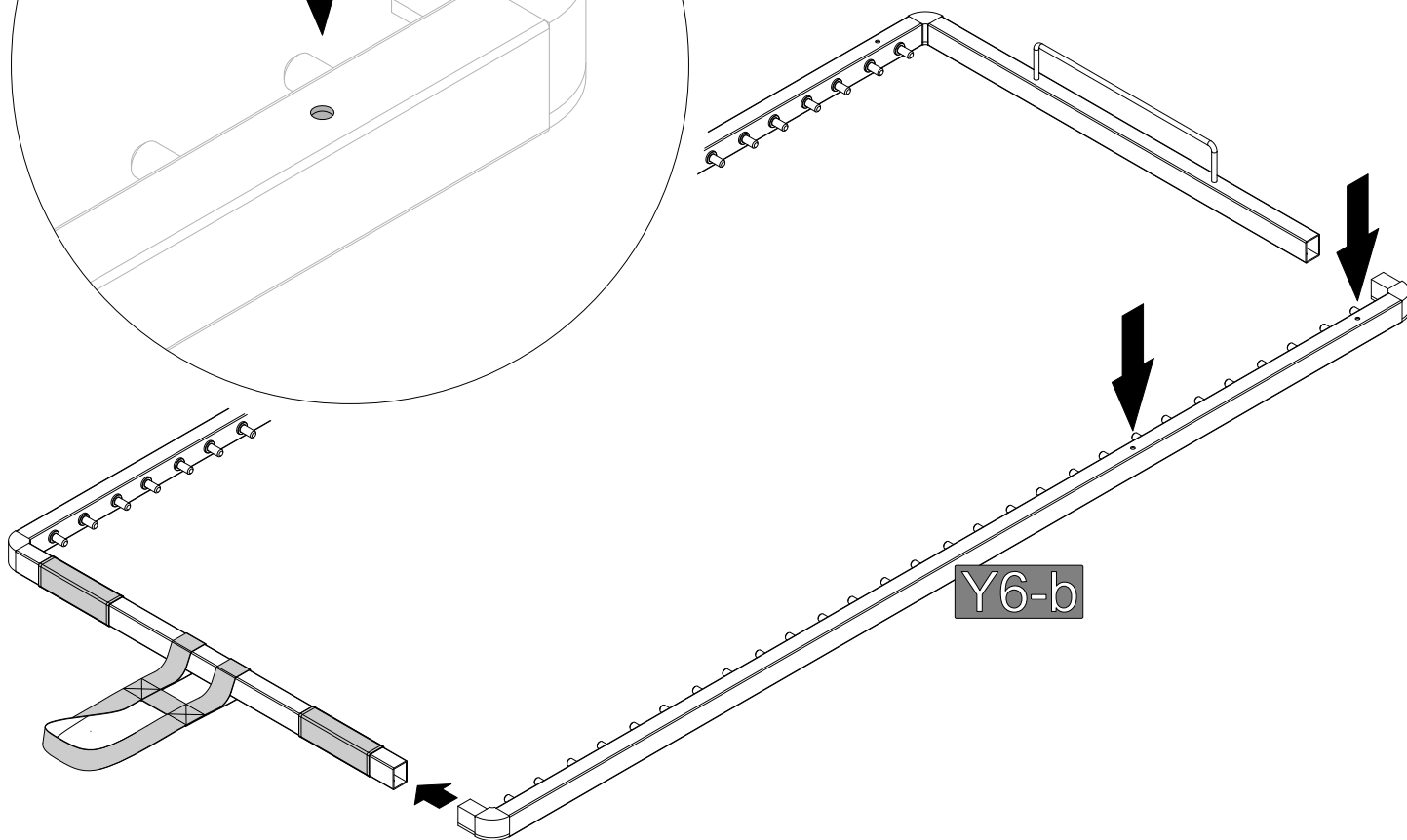
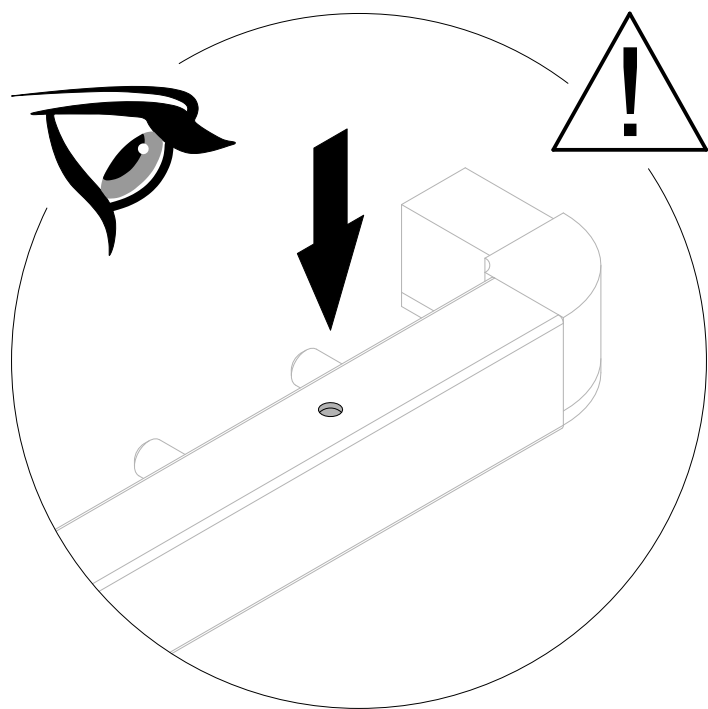


KROK  
SCHRITT  
STEP **4.**

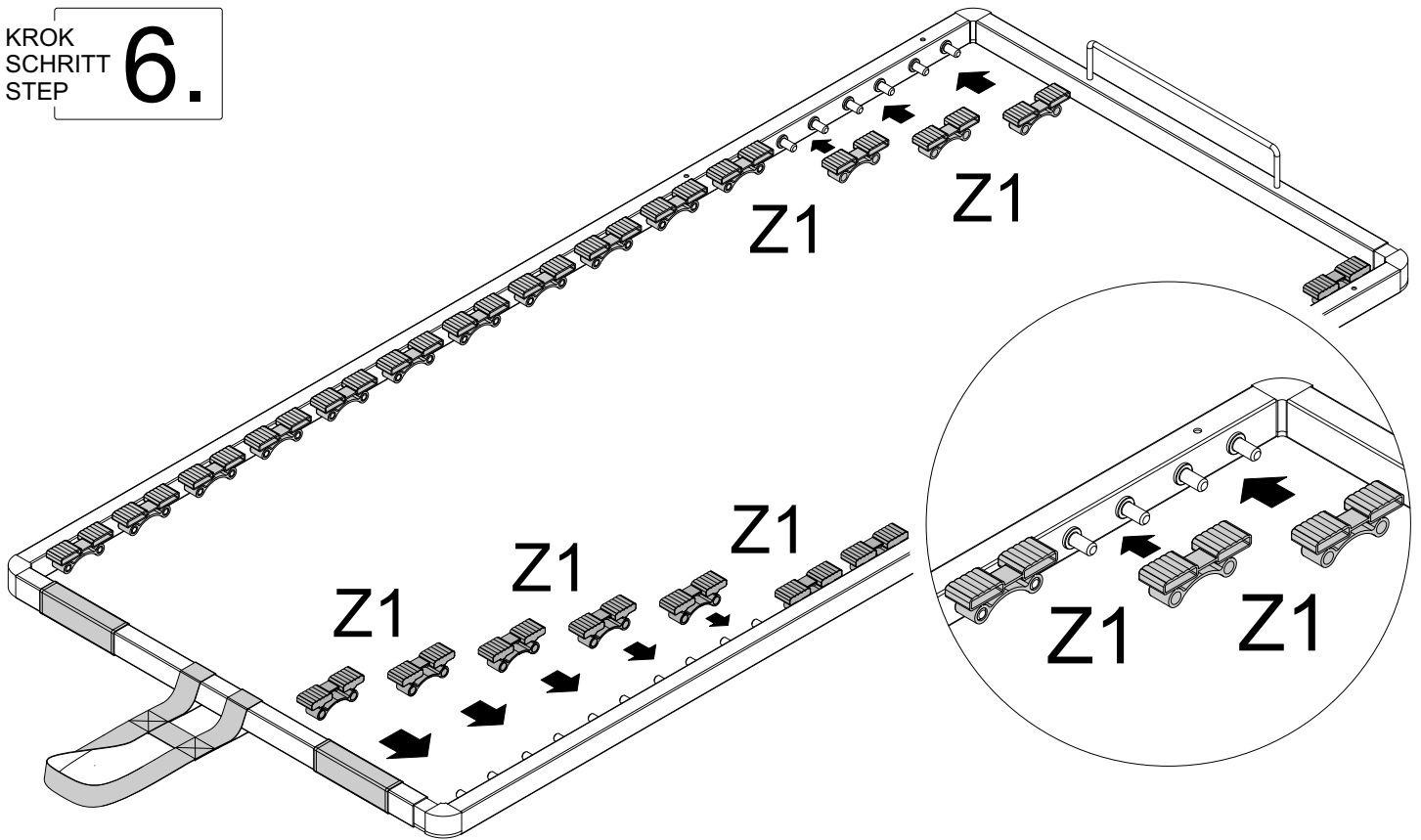


A warning triangle with an exclamation mark, a screw icon, and the text "x2 Y3" indicating the quantity and type of screws required for the next step.





KROK  
SCHRITT  
STEP **6.**

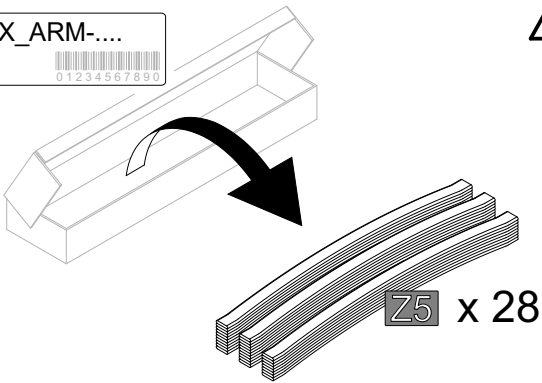


Wariant 1 / Option 1 / Variant 1

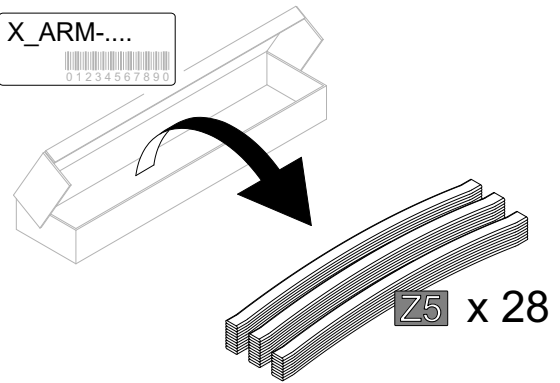
Wariant 2 / Option 2 / Variant 2



X\_ARM-....  
01234567890



X\_ARM-....  
01234567890



**RM + ARM (08-10)**

Instrukcja montażu / Aufbauanleitung / Assembly instruction / Návod na montáž

**UWAGA** / **ACHTUNG** / **CAUTION** / **POZOR**

Oznaczenia kontrolne / Markierungsmaterialien / Control marks / Oznaczenie znaków

Y1	Y2	Y3
4 x	4 x	8 x

X\_RM-....

**8/18**

REG-RM-....  
01234567890

**RM + ARM (08-10)**

Instrukcja montażu / Aufbauanleitung / Assembly instruction / Návod na montáž

**UWAGA** / **ACHTUNG** / **CAUTION** / **POZOR**

Oznaczenia kontrolne / Markierungsmaterialien / Control marks / Oznaczenie znaków

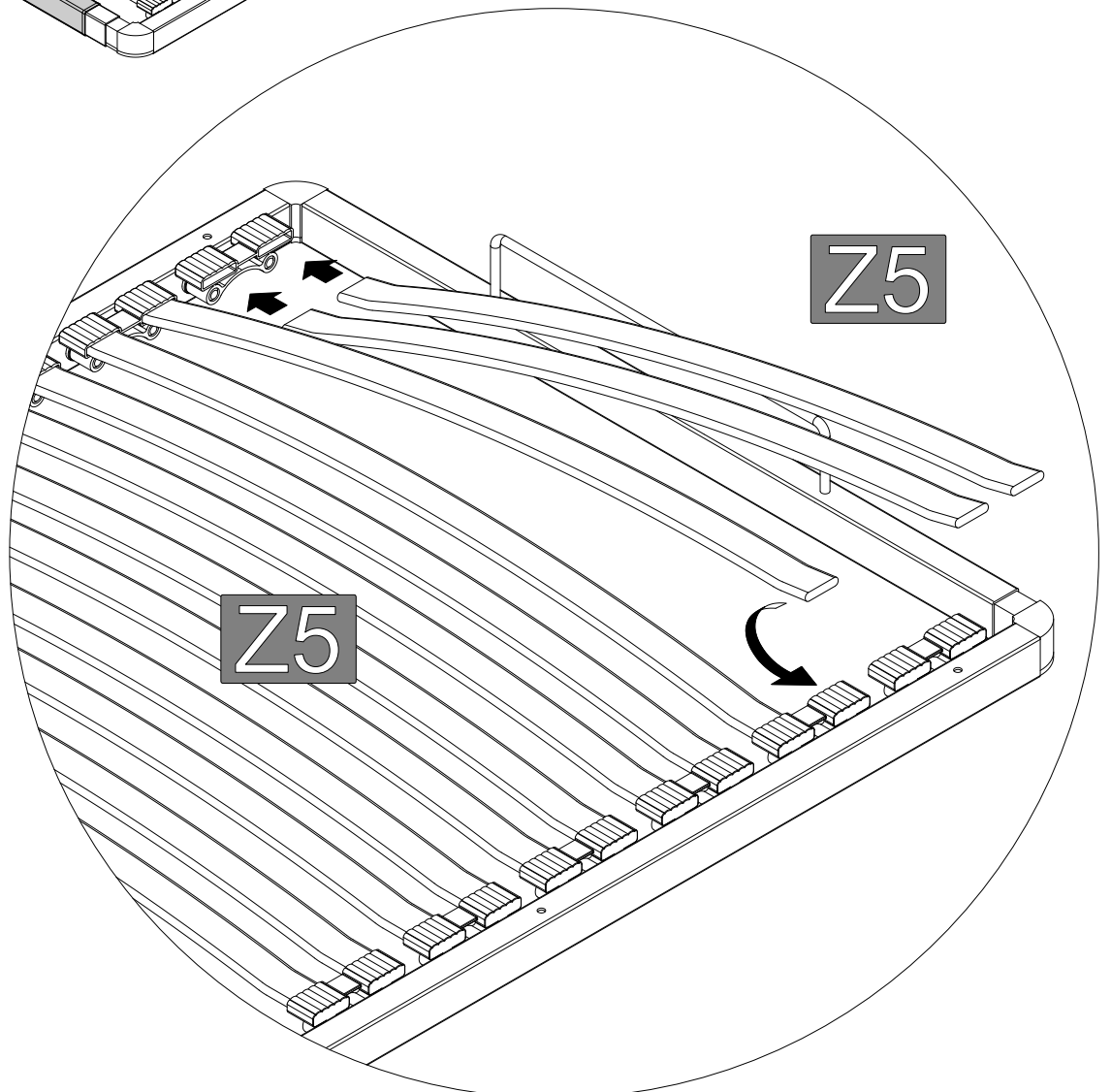
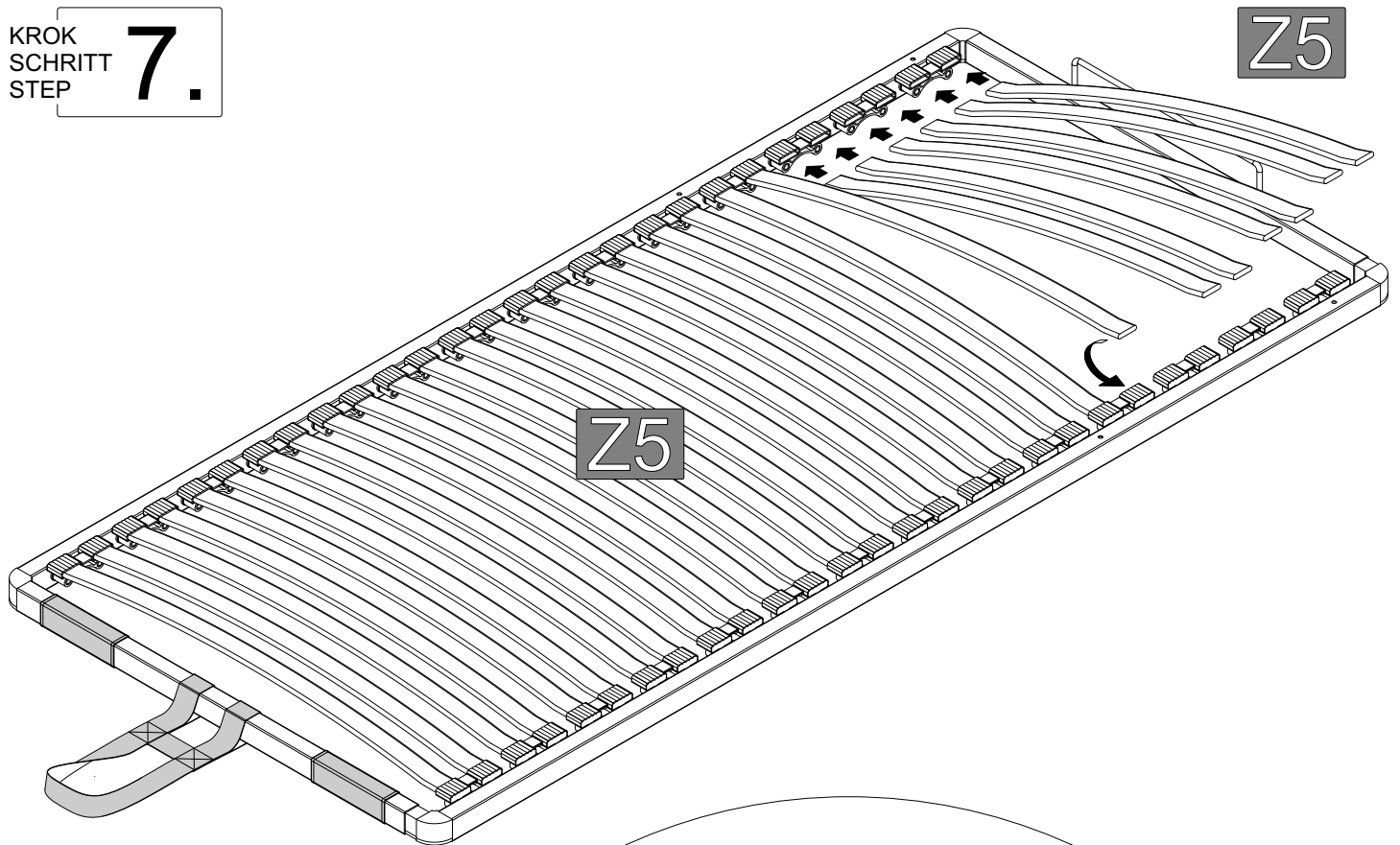
Y1	Y2	Y3
4 x	4 x	8 x

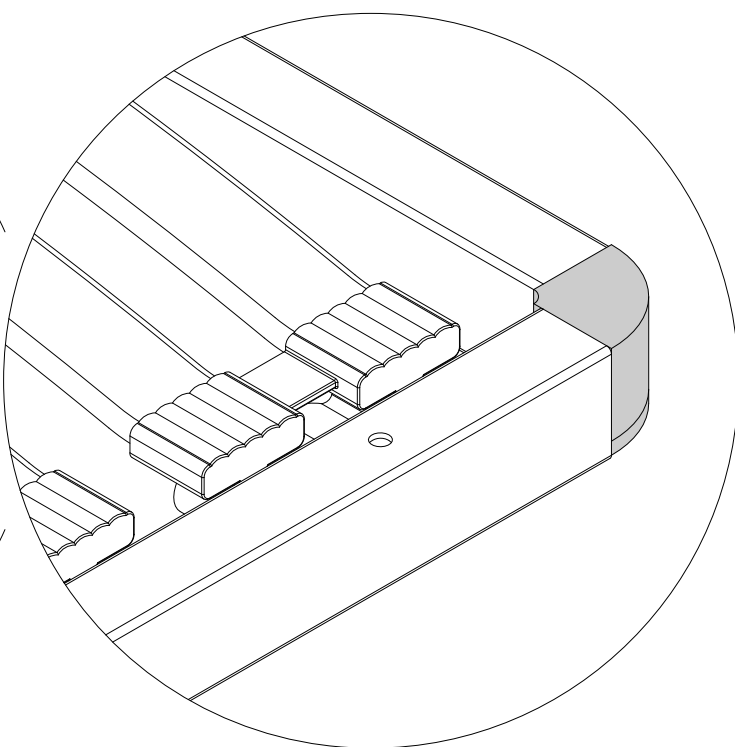
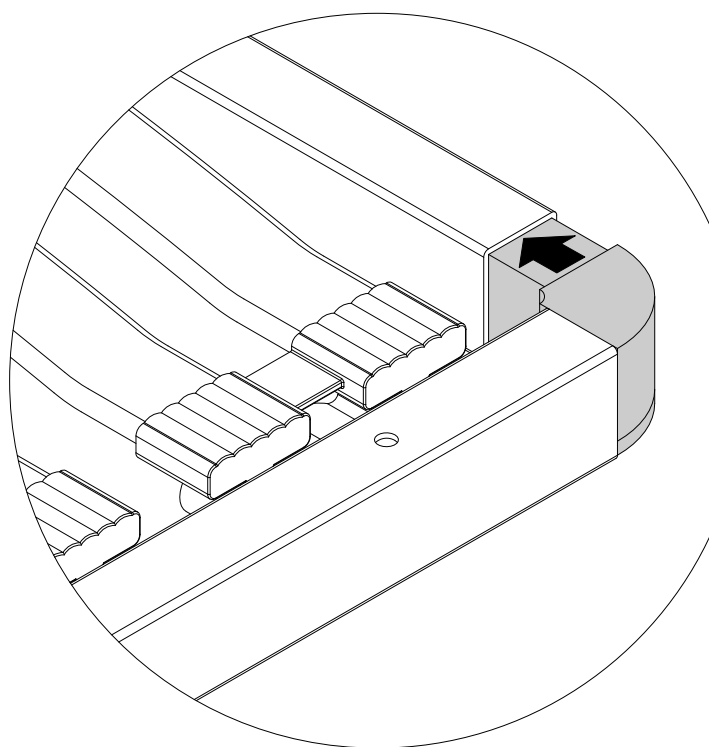
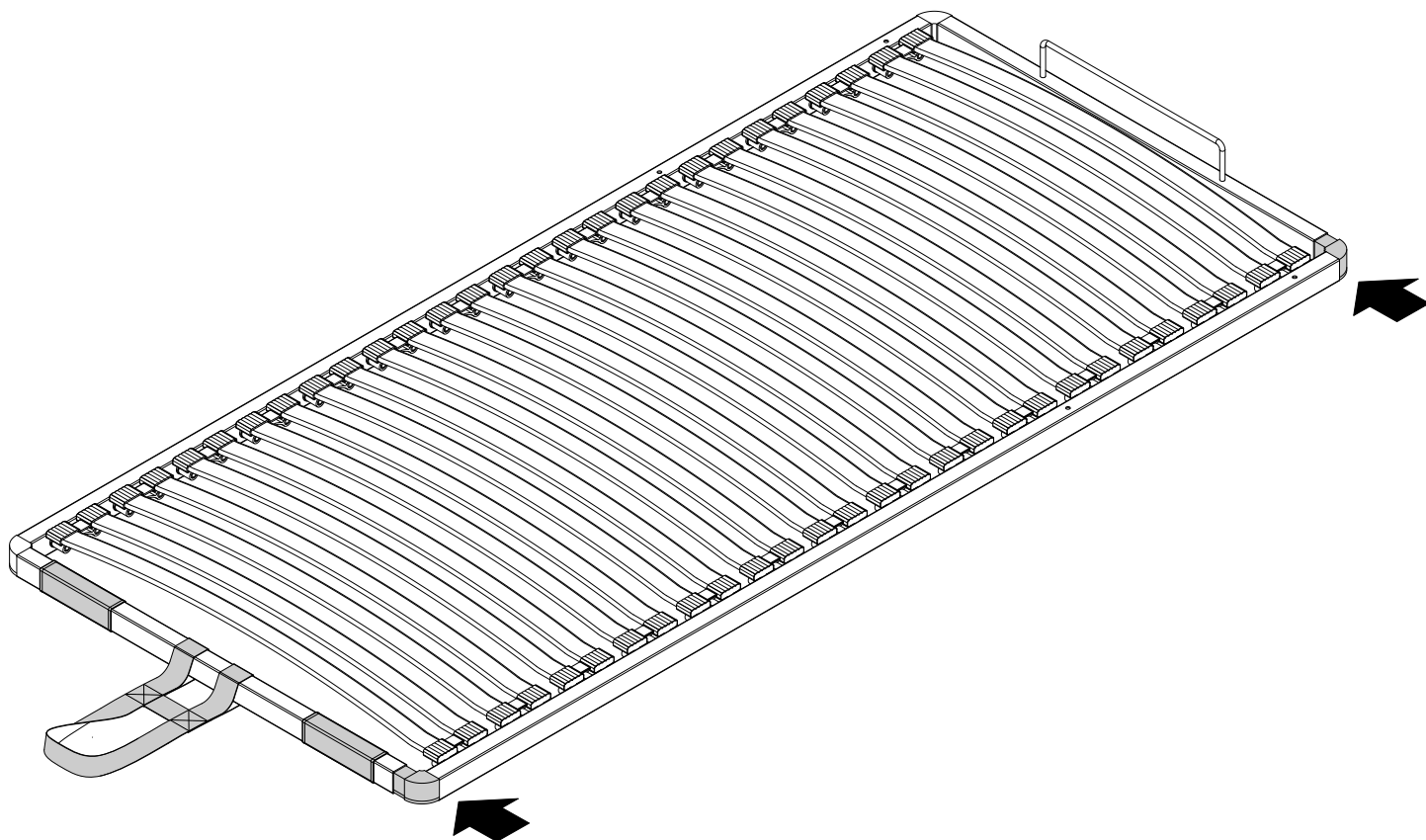
X\_RM-....

**13/18**

# Wariant 1 / Option 1 / Variant 1

KROK  
SCHRITT  
STEP **7.**





KROK  
SCHRITT  
STEP

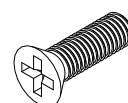
9.

90°

90°

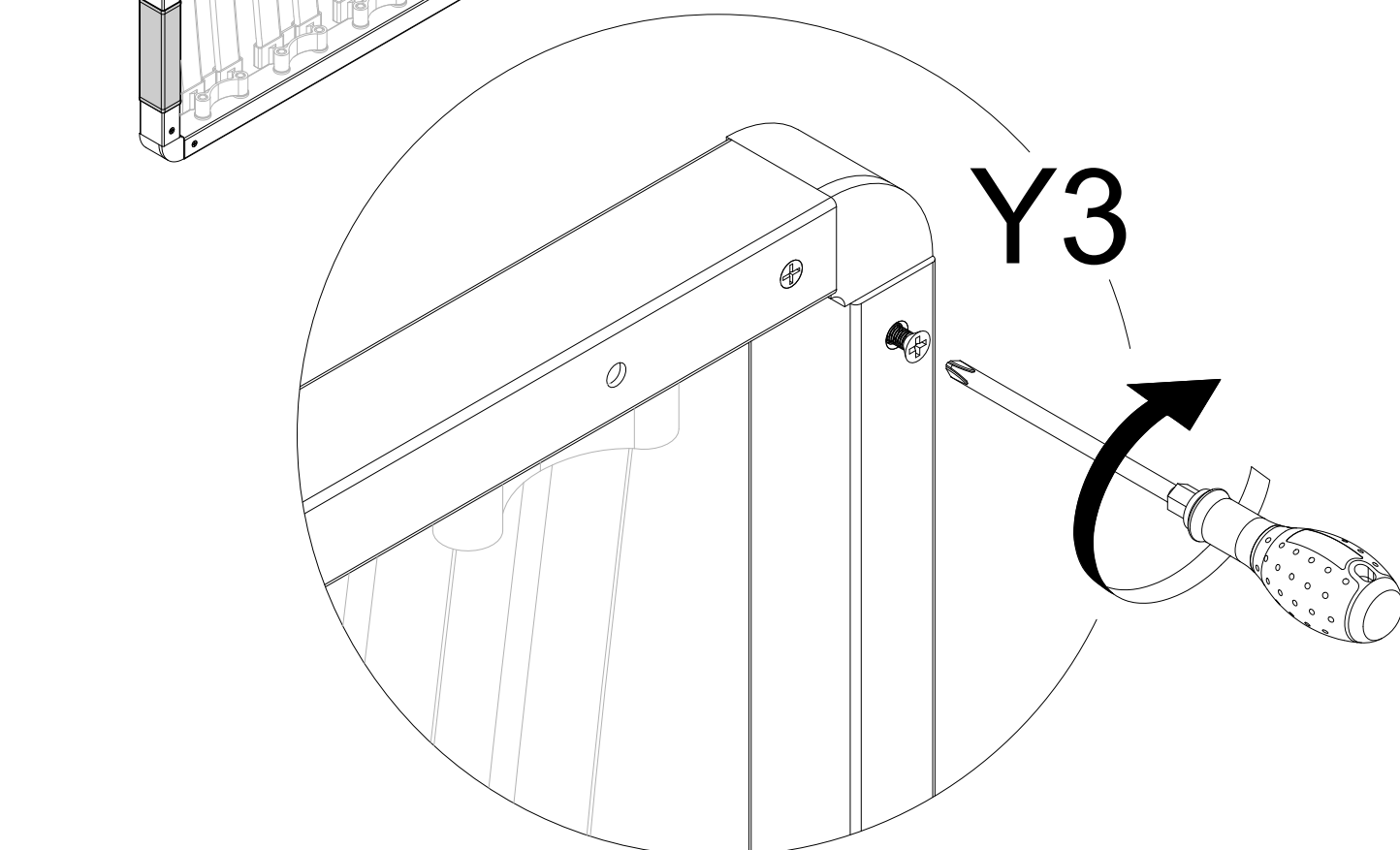
Y3

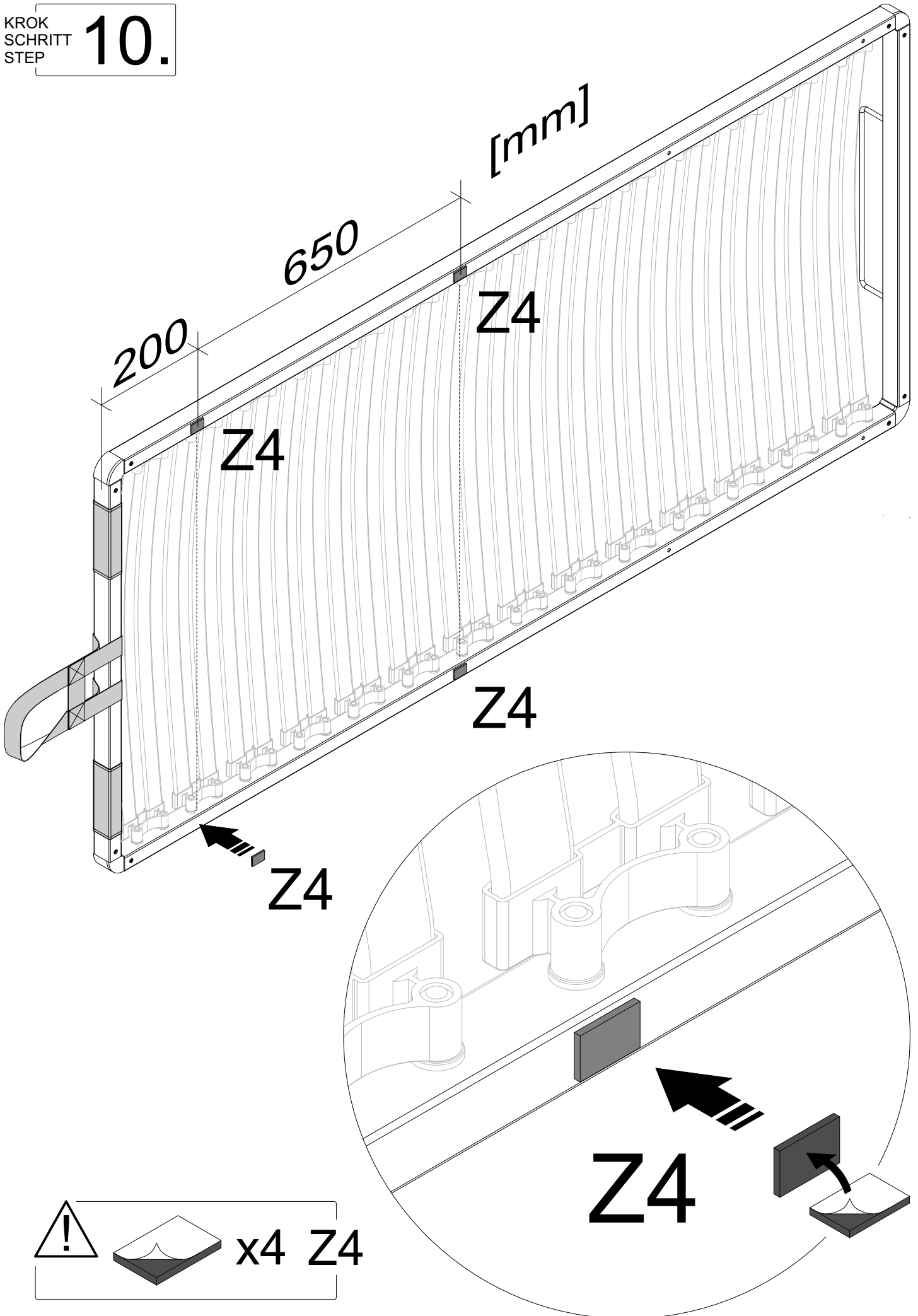
Y3



x2 Y3

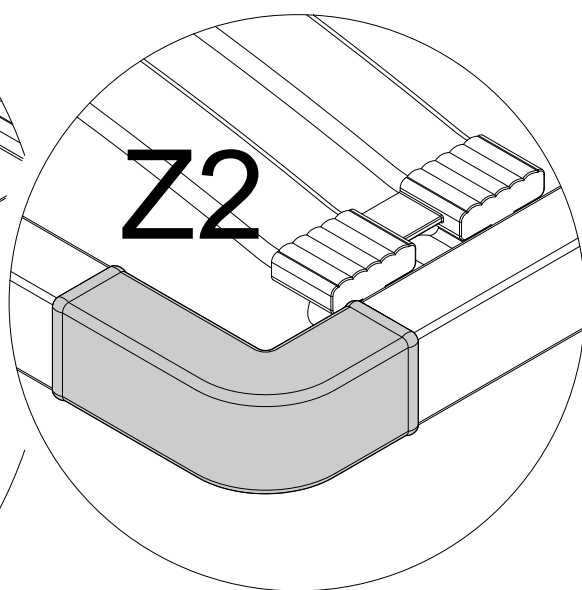
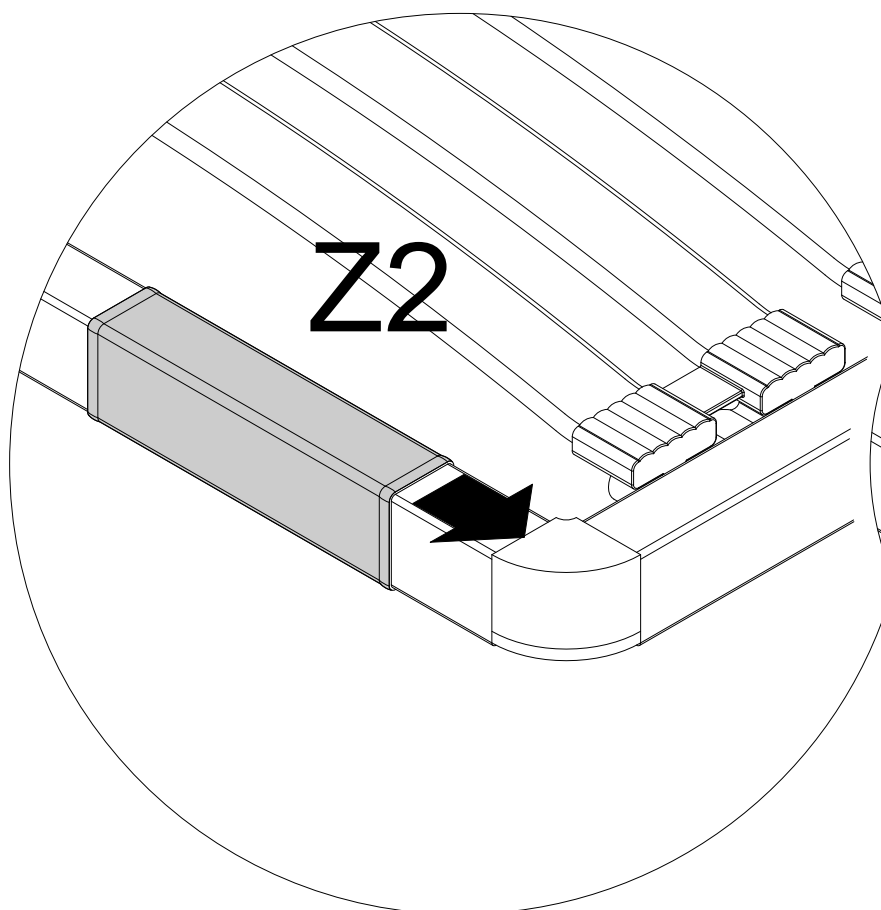
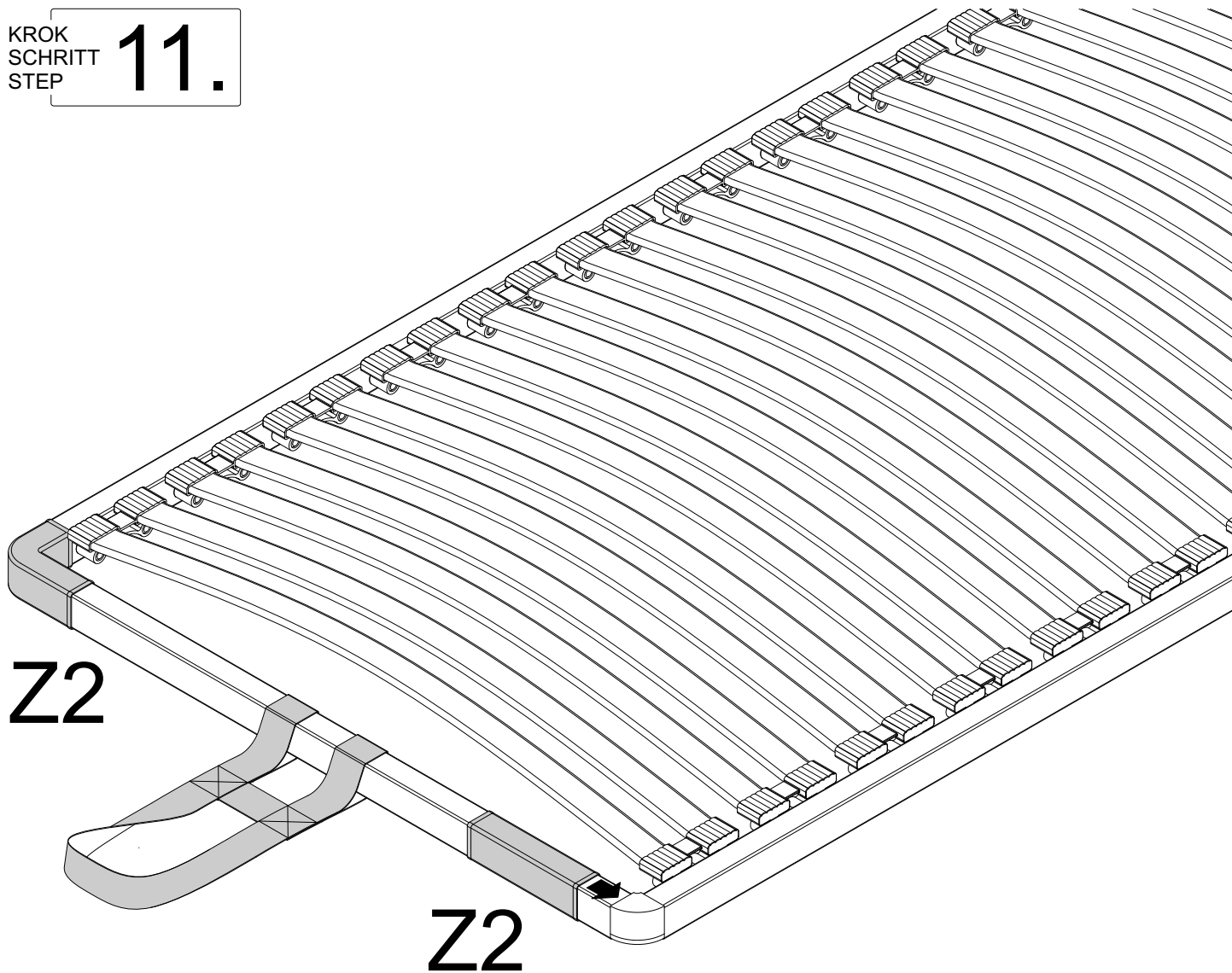
Y3



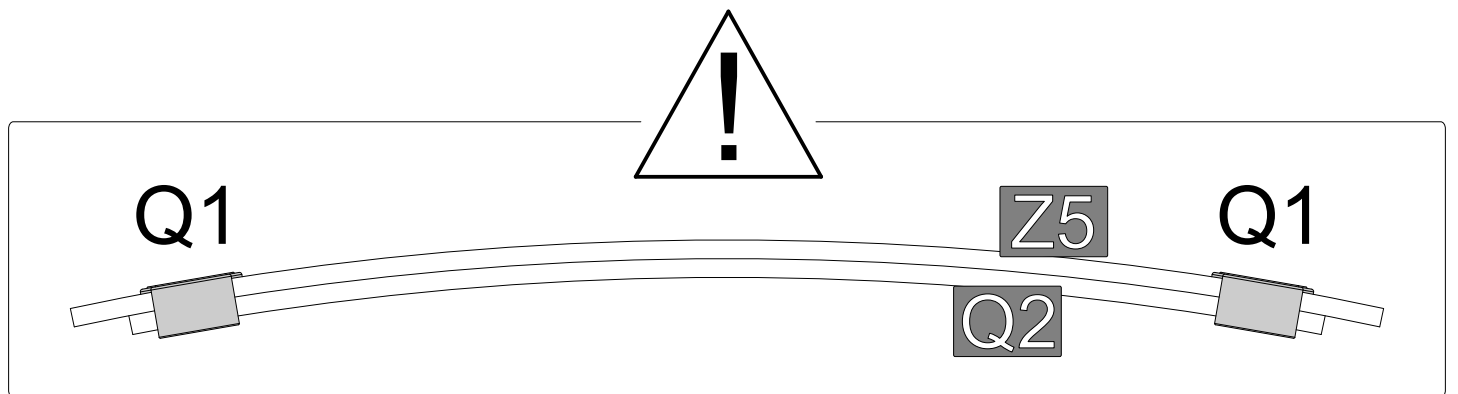
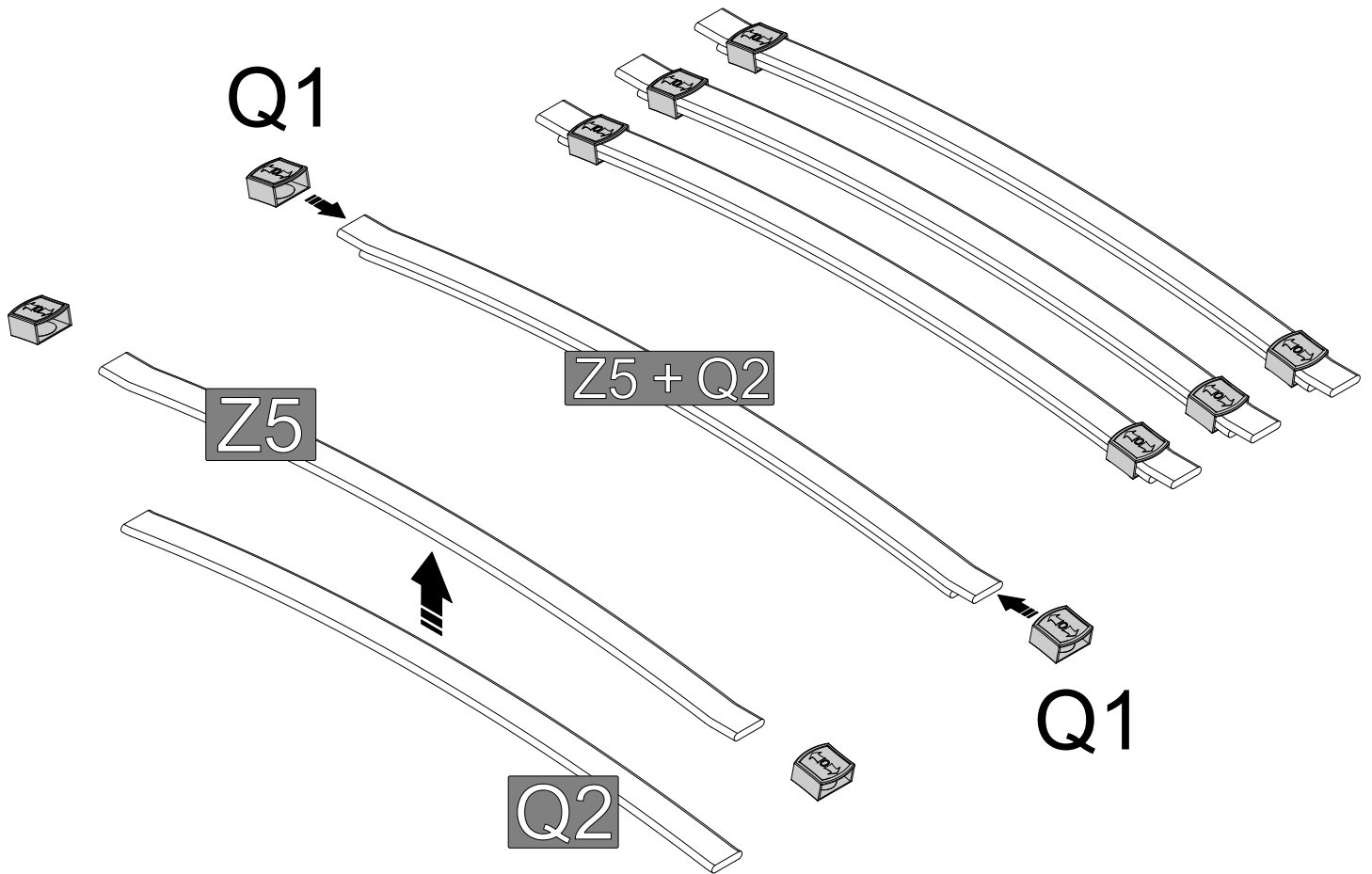


KROK  
SCHRITT  
STEP

11.

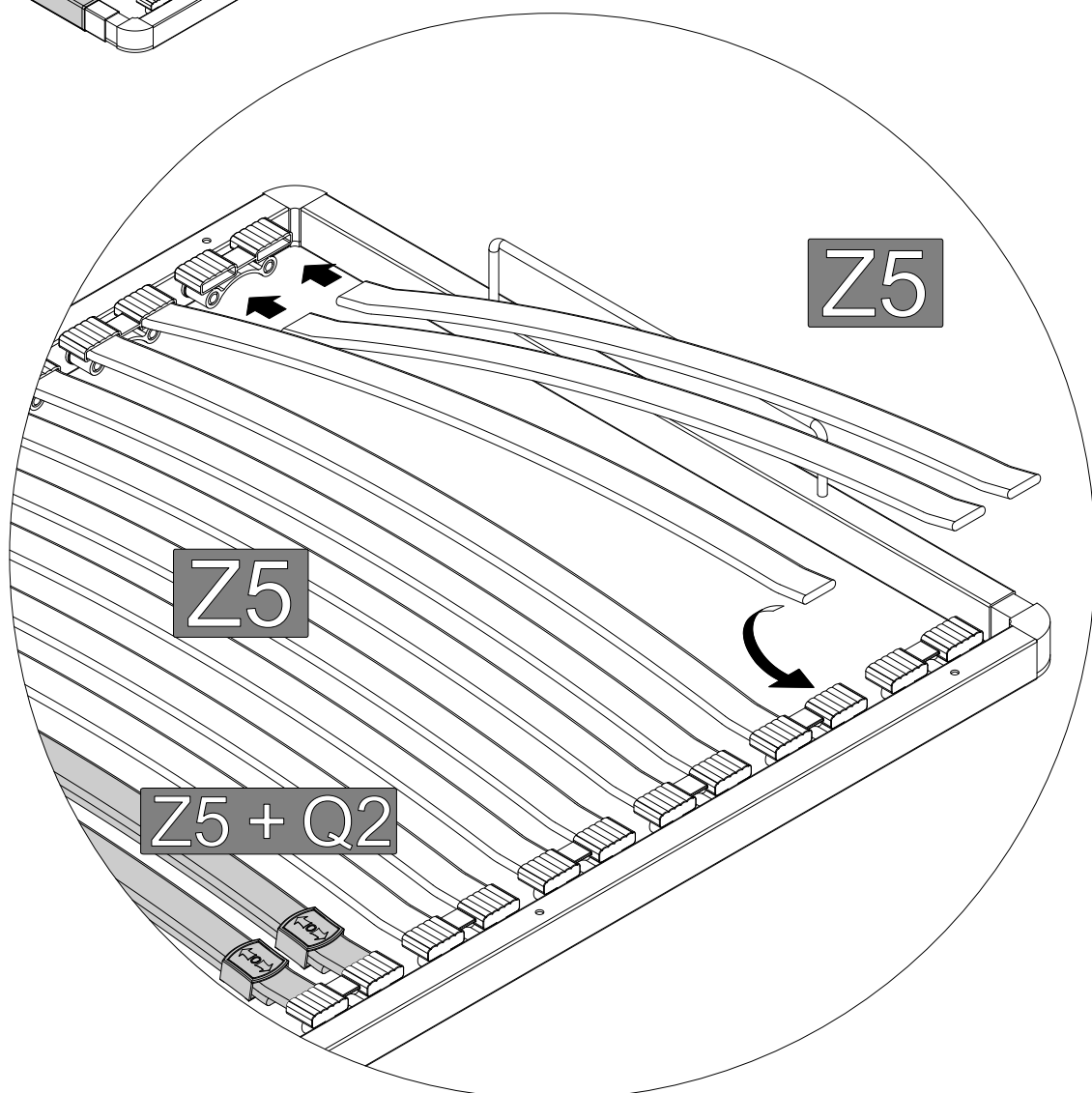
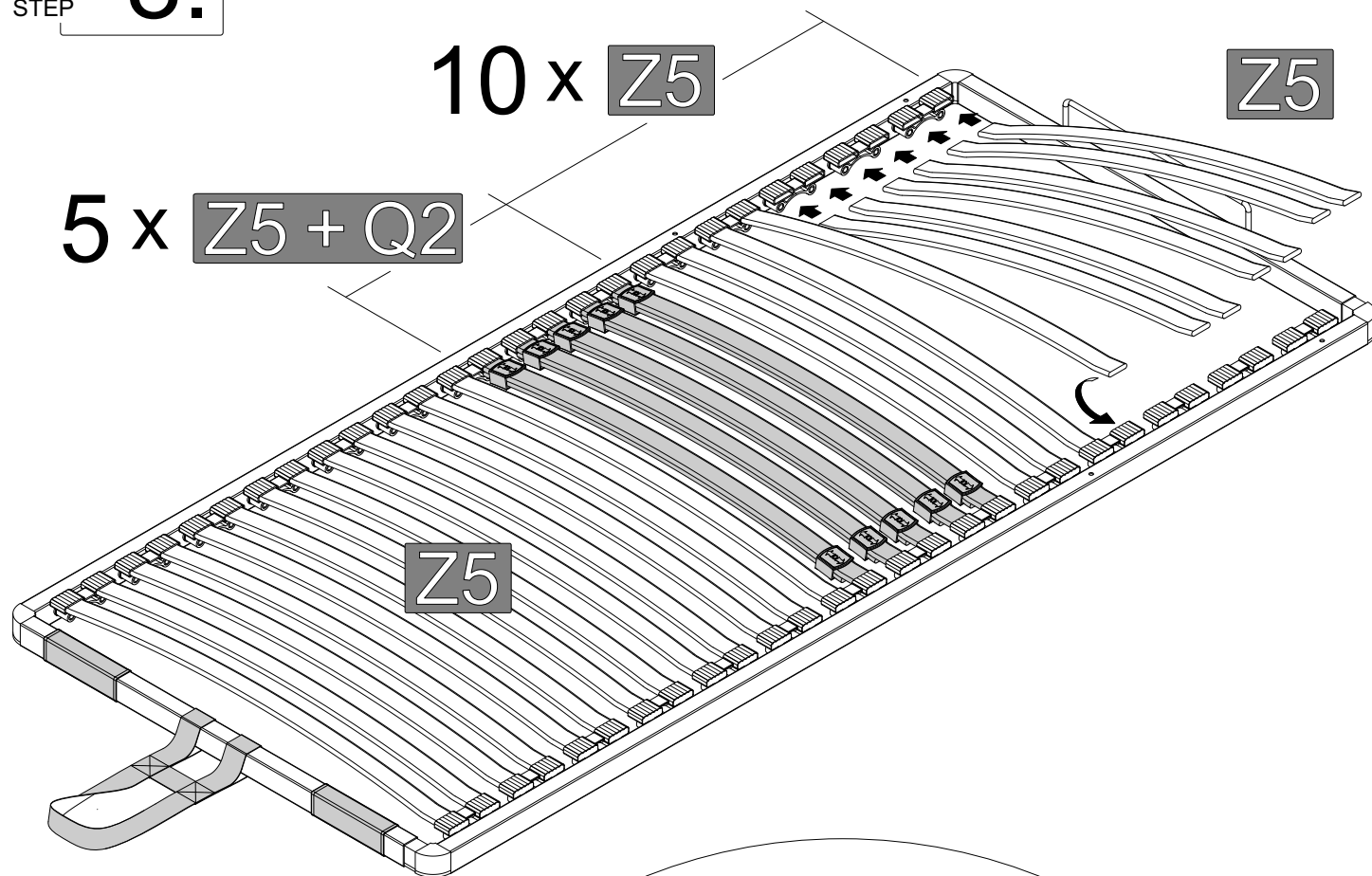


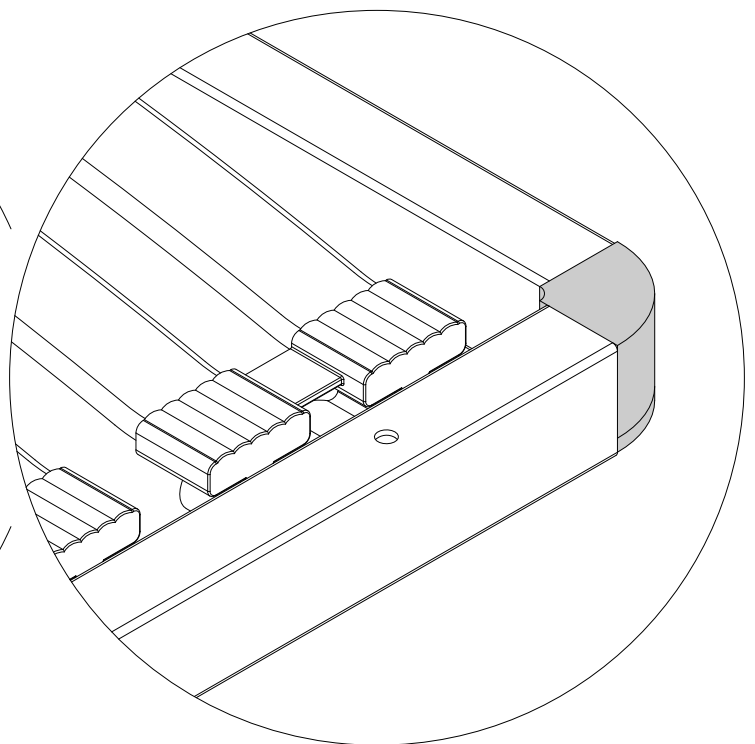
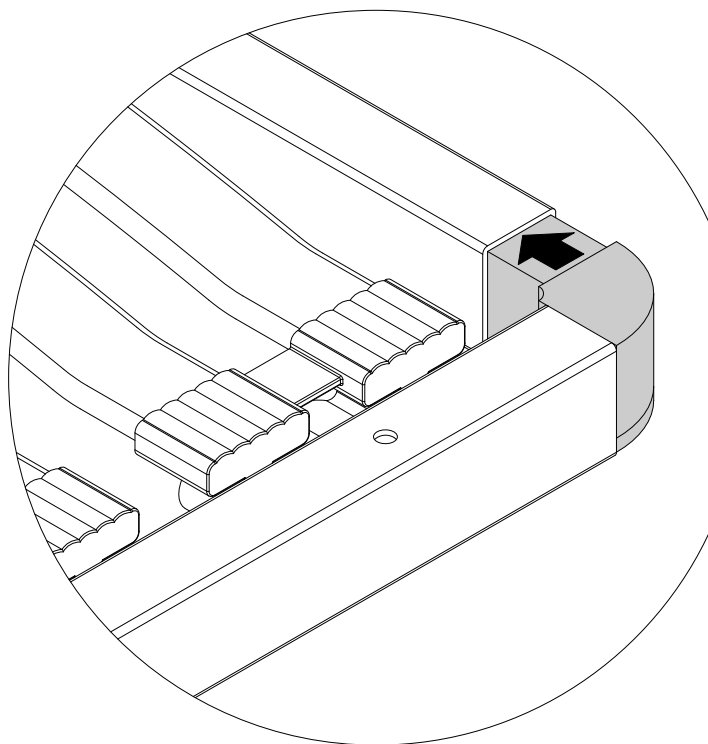
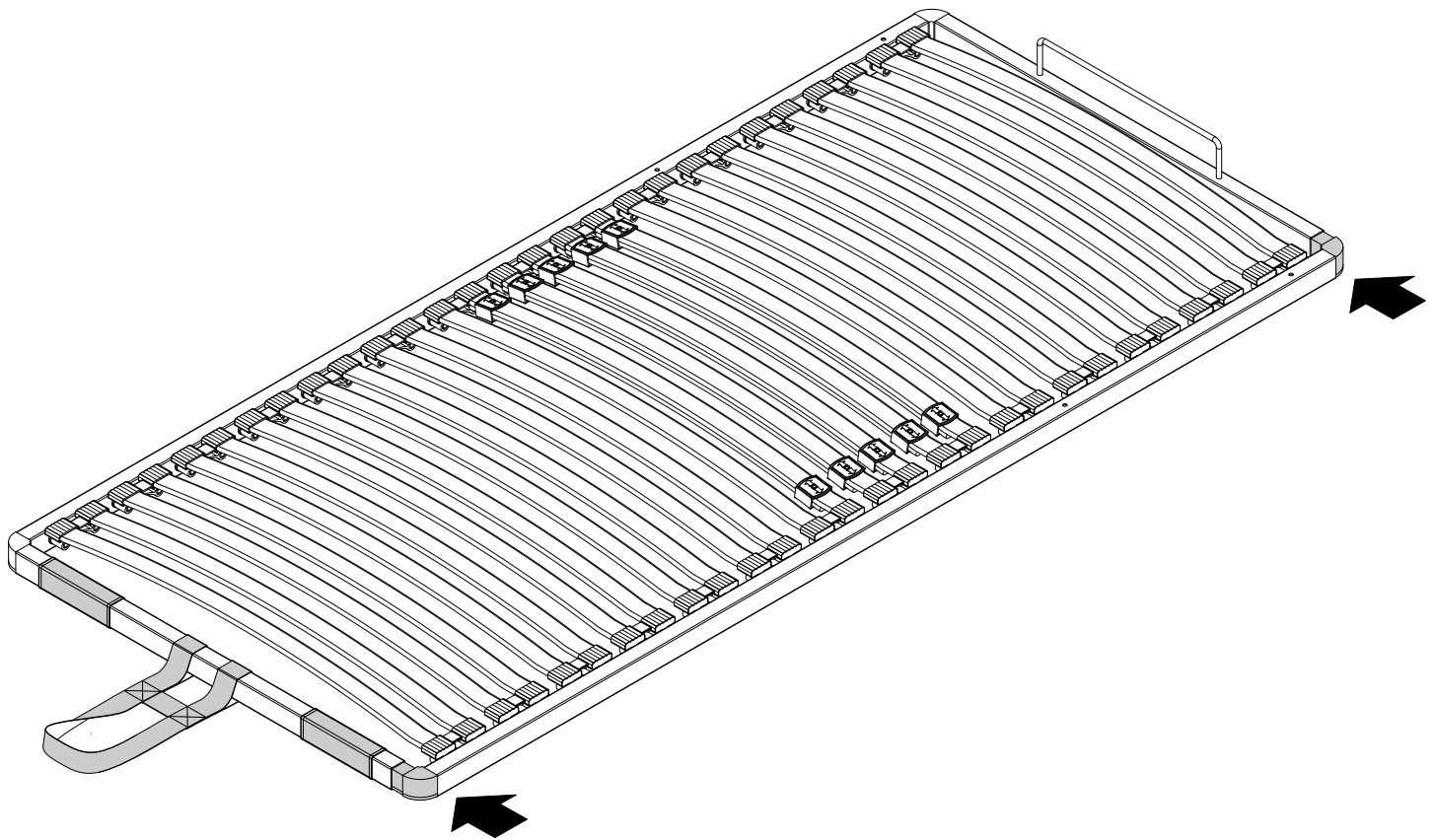




KROK  
SCHRITT  
STEP

8.





KROK  
SCHRITT  
STEP

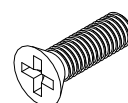
10.

90°

90°

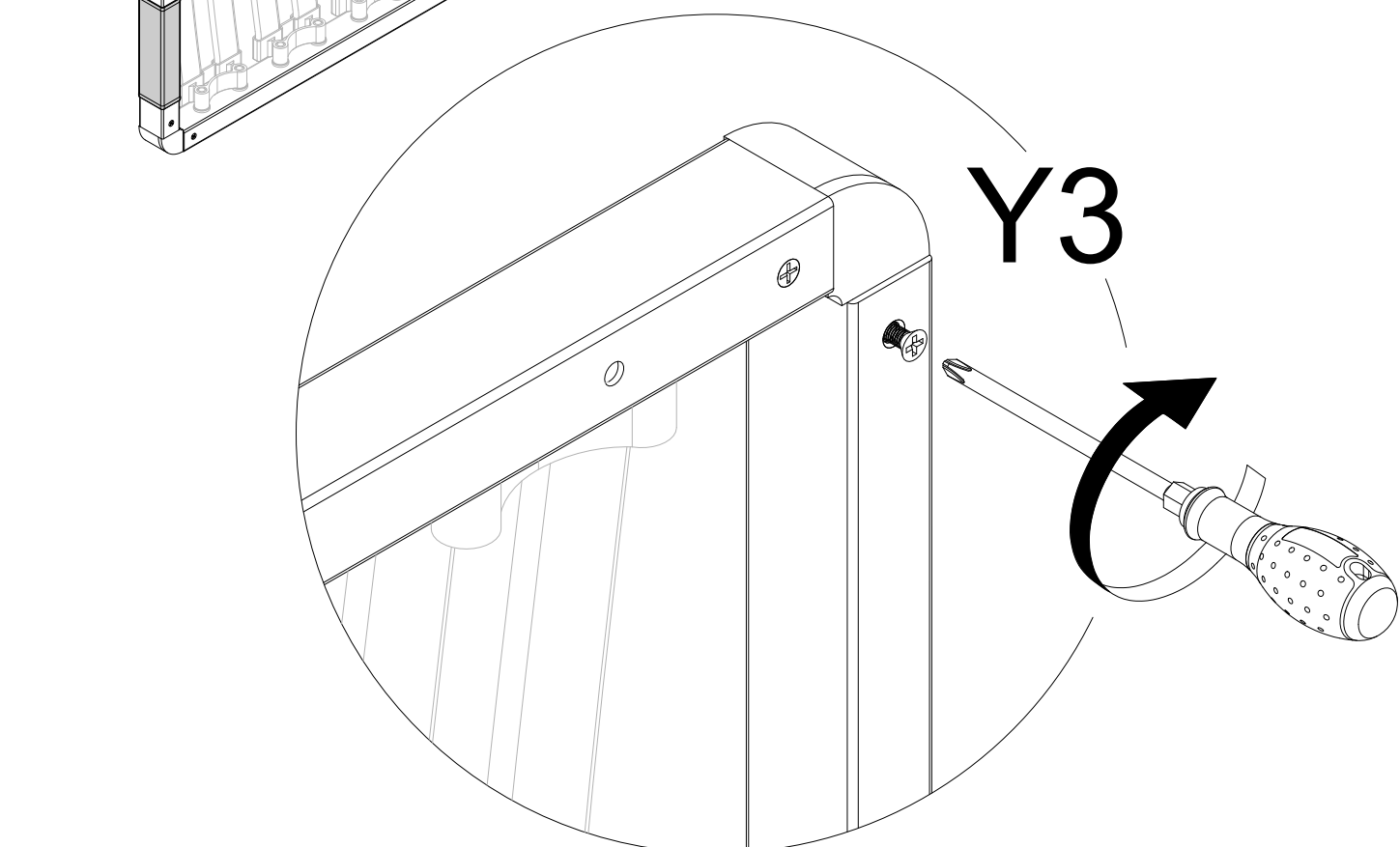
Y3

Y3



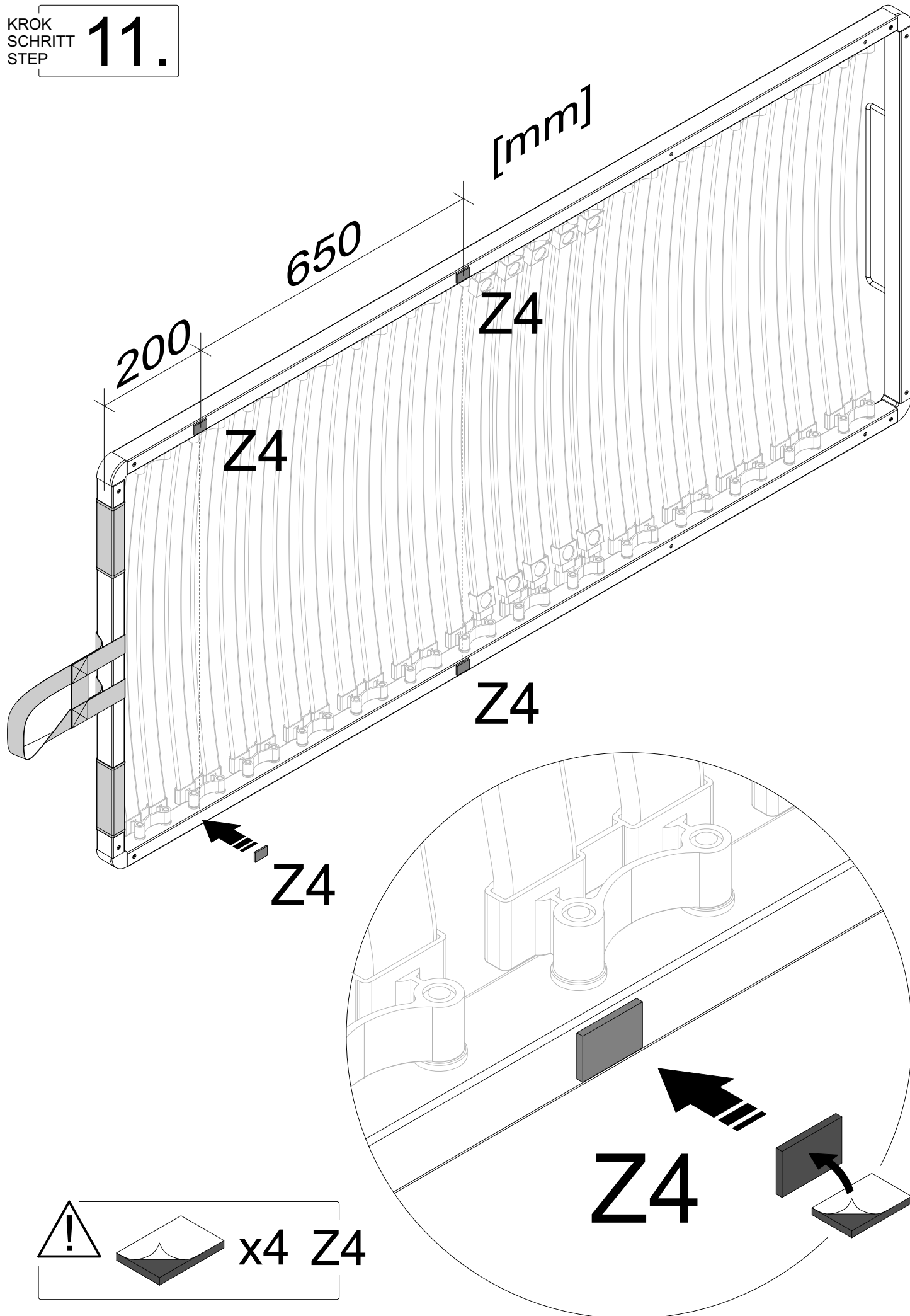
x2 Y3

Y3



KROK  
SCHRITT  
STEP

11.



KROK  
SCHRITT  
STEP

12.

