

- (PL) Instrukcja montażu  
 (D) Aufbauanleitung  
 (GB) Assembly instruction  
 (SK) Návod na montáž

# Flex 3P

(12-20)



materace

M&K foam GmbH Sp z o.o.  
 ul. Toruńska 267  
 62-600 Kolo  
 Tel. 0048 63 2624300  
 Fax 0048 63 2616118  
 www.mkfoam.pl



E.Kretschmar GmbH & Co KG  
 Rudolf - Diesel - Weg 10  
 30419 Hannover  
 Tel. 0049 511 96605540  
 Fax 0049 511 96605599

**UWAGA** Drogi kliencie, przed rozpoczęciem montażu upewnij się, czy posiadasz wszystkie niezbędne elementy pokazane na instrukcji.

**ACHTUNG** Sehr geehrter Kunde. Bitte überprüfen Sie vor Beginn der Montage die Vollständigkeit unten aufgeführten Bauteile.

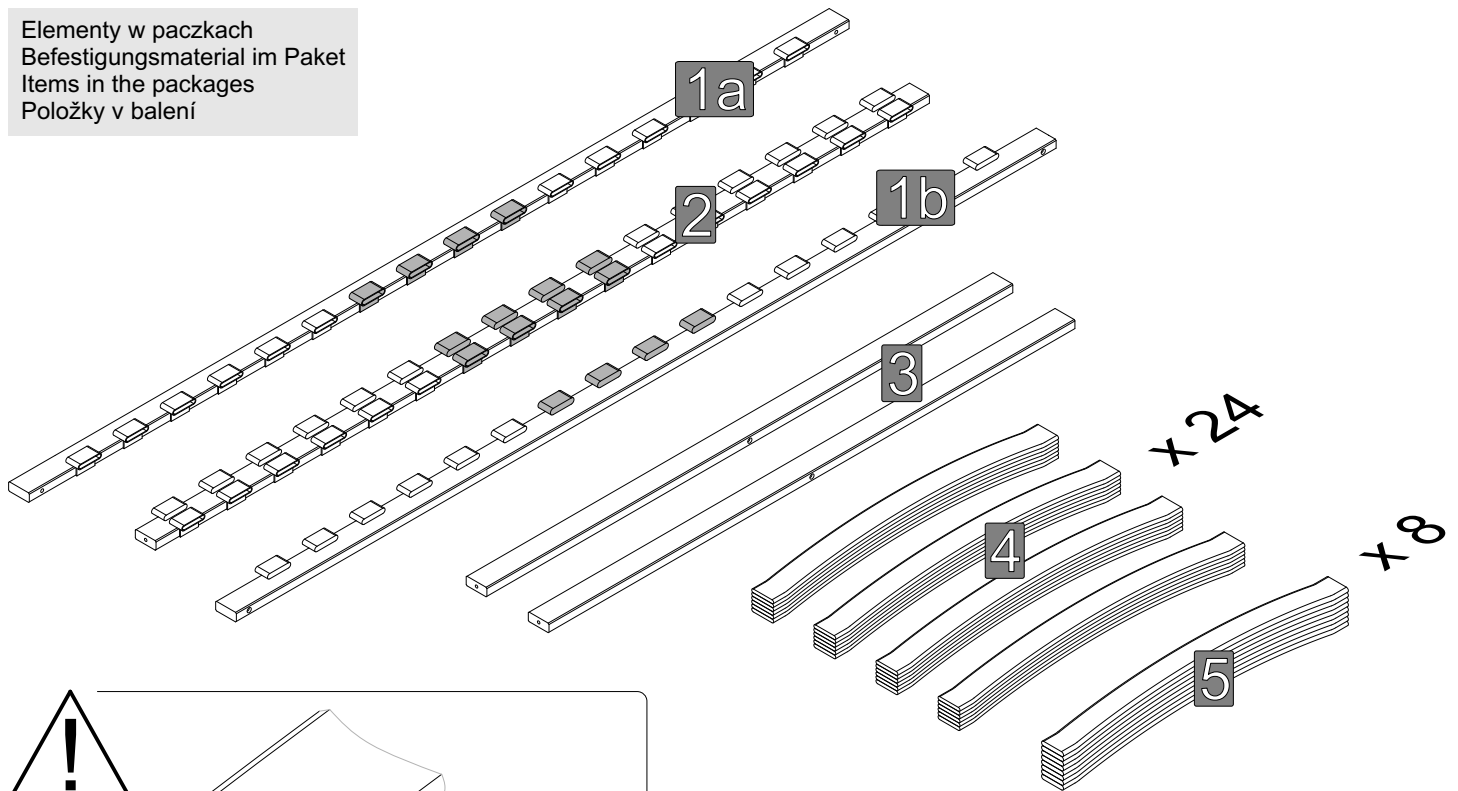
**CAUTION** Dear Customer, before assembly, ensure that you have all the necessary elements specified in the instruction.

**POZOR** Vážený zákazník, před montáží sa prosíme uistiť či v balení sú všetky potrebné diely znázornené v návode.

Oznaczenia kontrolne  
 Bezeichnungen steuern  
 Control marks  
 Označenie ovládat'

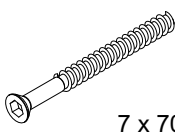
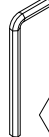


Elementy w paczkach  
 Befestigungsmaterial im Paket  
 Items in the packages  
 Položky v balení



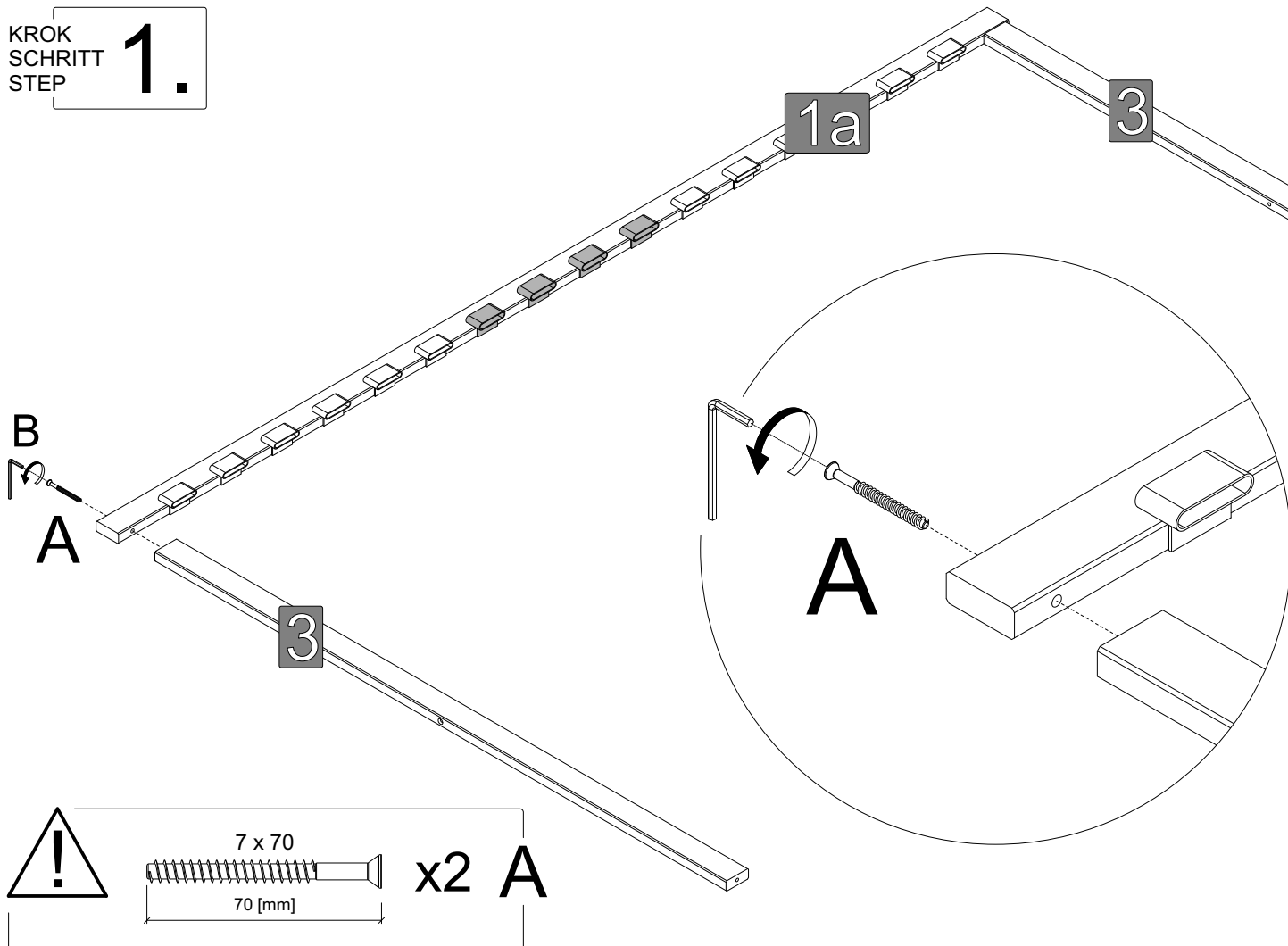
Elementy w worku serwisowym  
 Befestigungsmaterial im Servicebeutel  
 Items in bag service  
 Položky v sáčku služby

WSD-FLEX3P

A	B
	
7 x 70	4
6 x	1 x

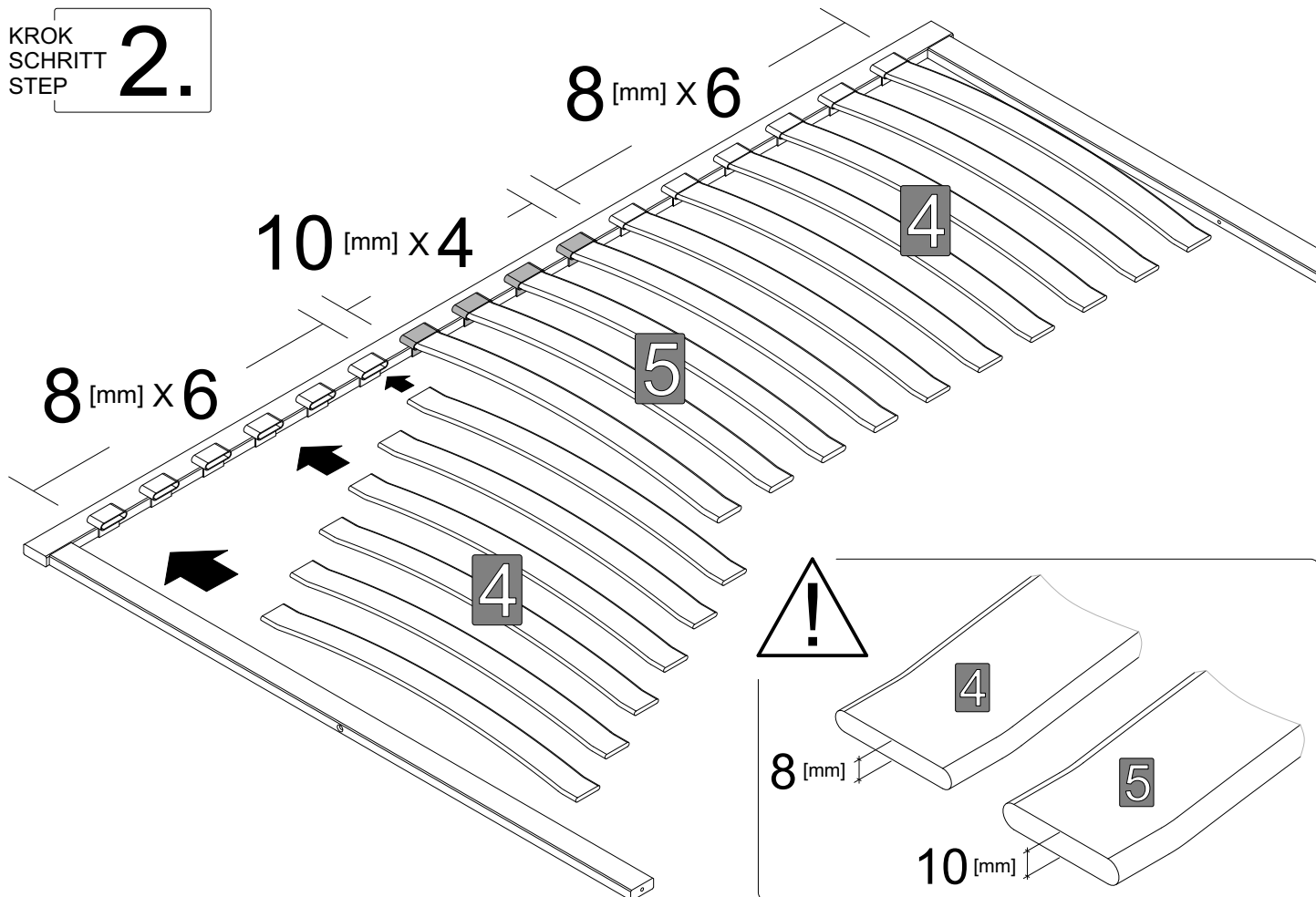
KROK  
SCHRITT  
STEP

1.

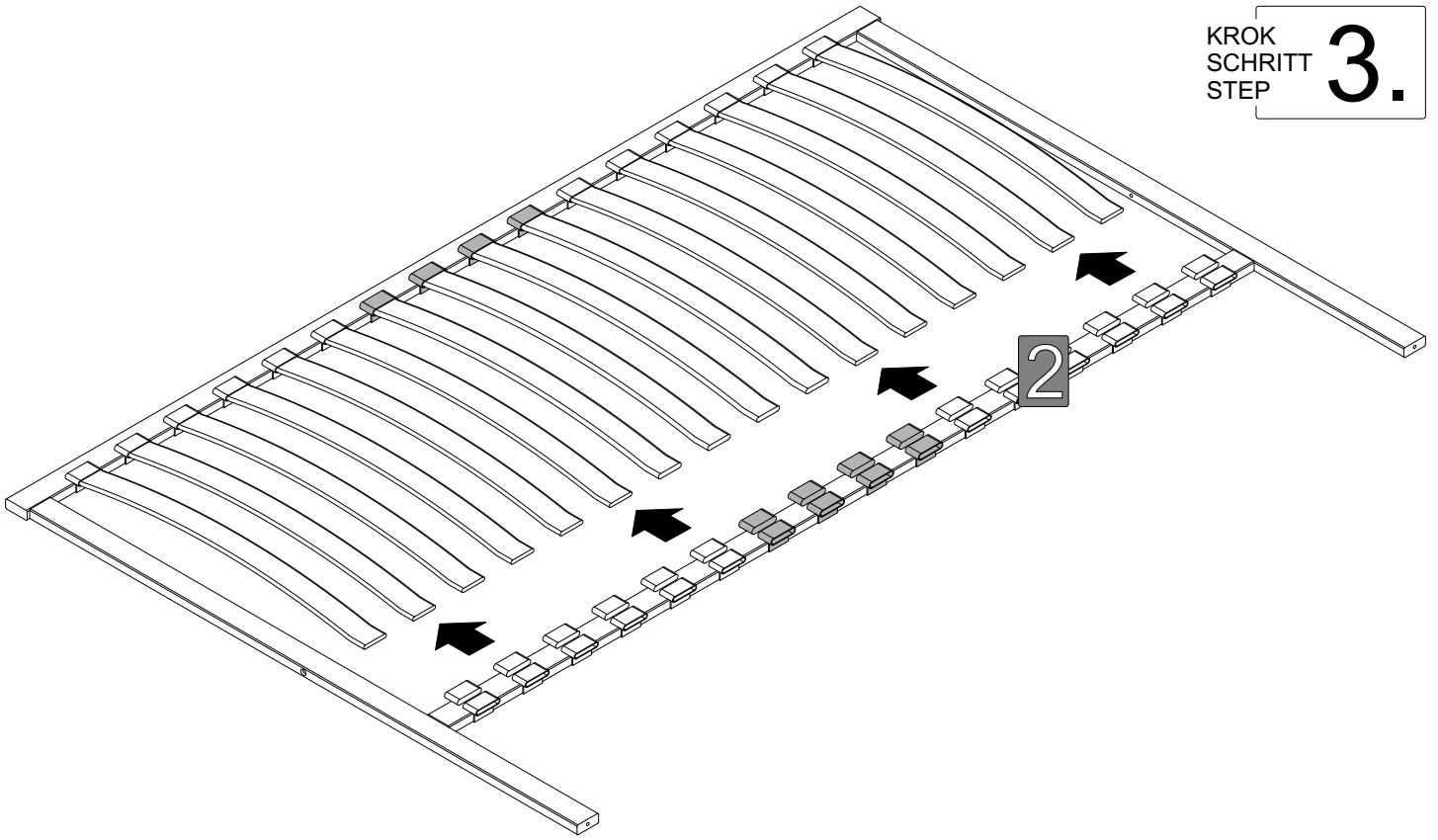


KROK  
SCHRITT  
STEP

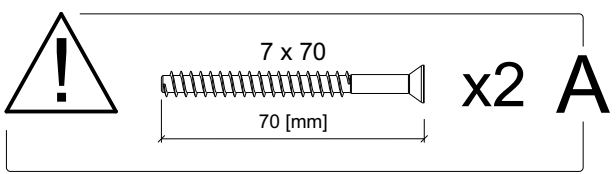
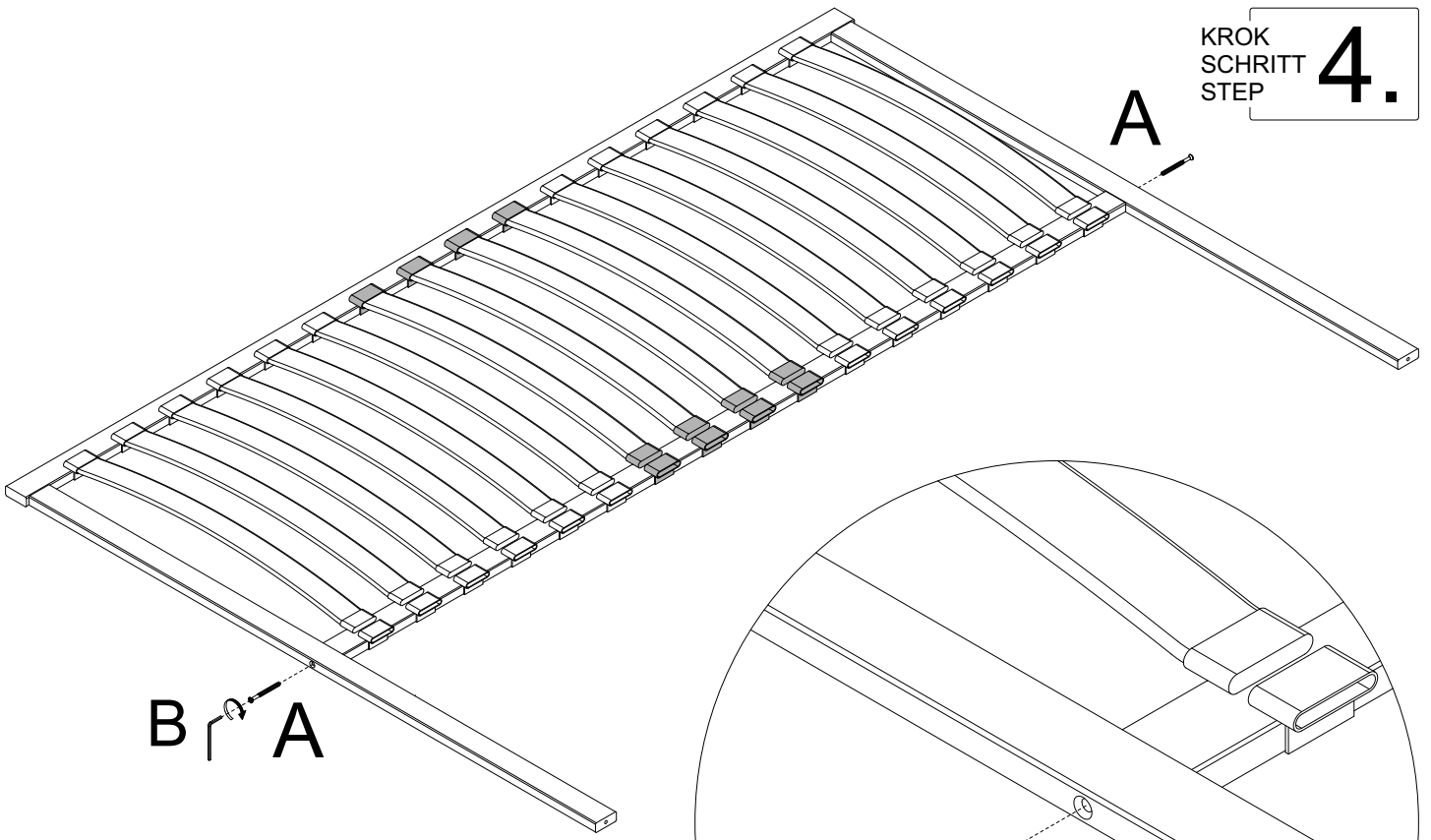
2.



KROK  
SCHRITT  
STEP **3.**

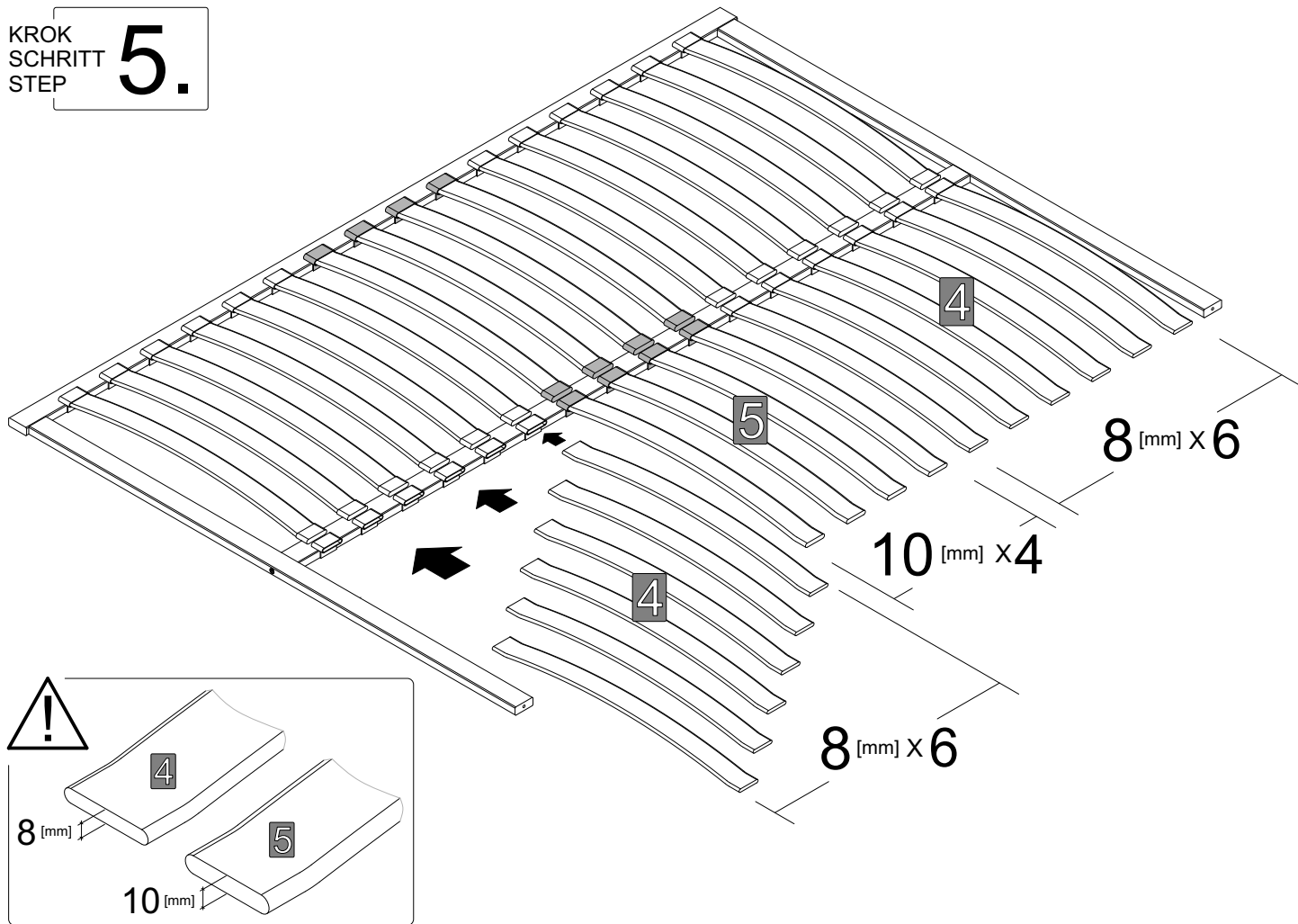


KROK  
SCHRITT  
STEP **4.**



KROK  
SCHRITT  
STEP

5.



KROK  
SCHRITT  
STEP

6.

